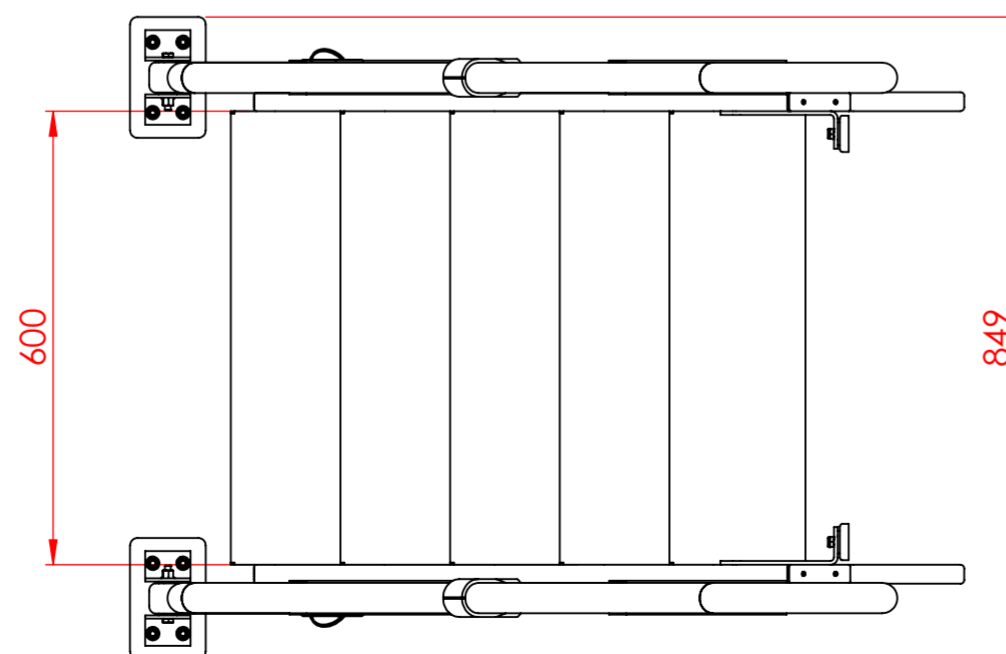
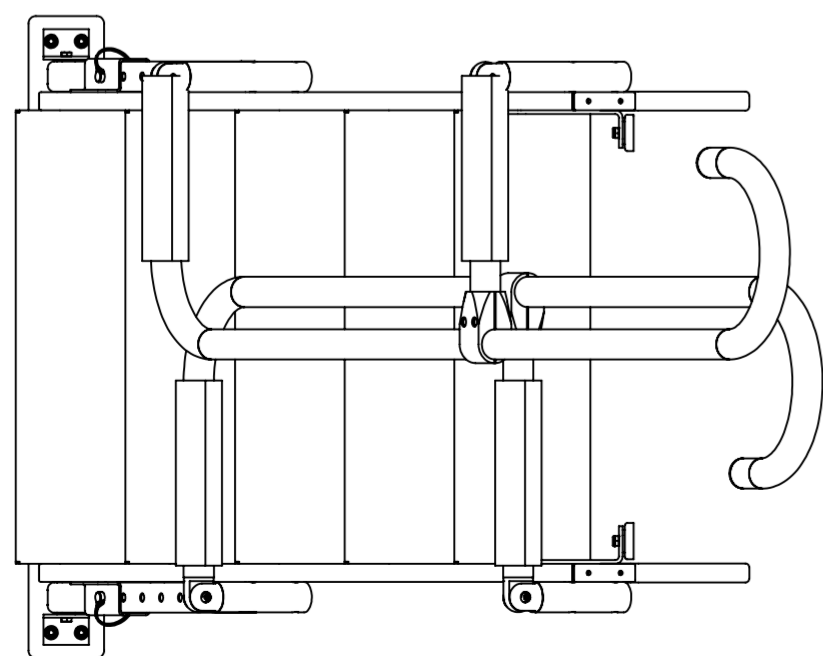
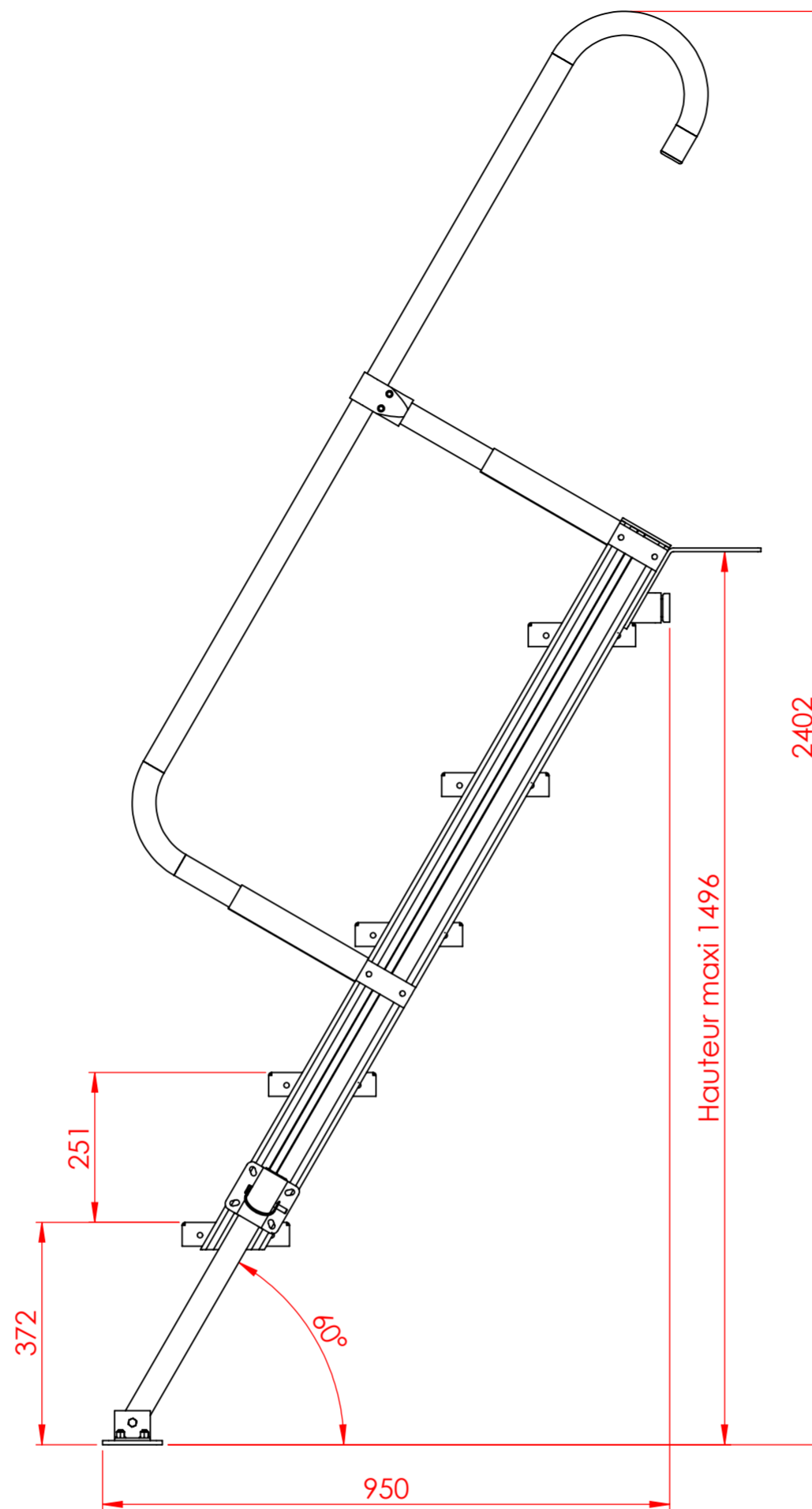
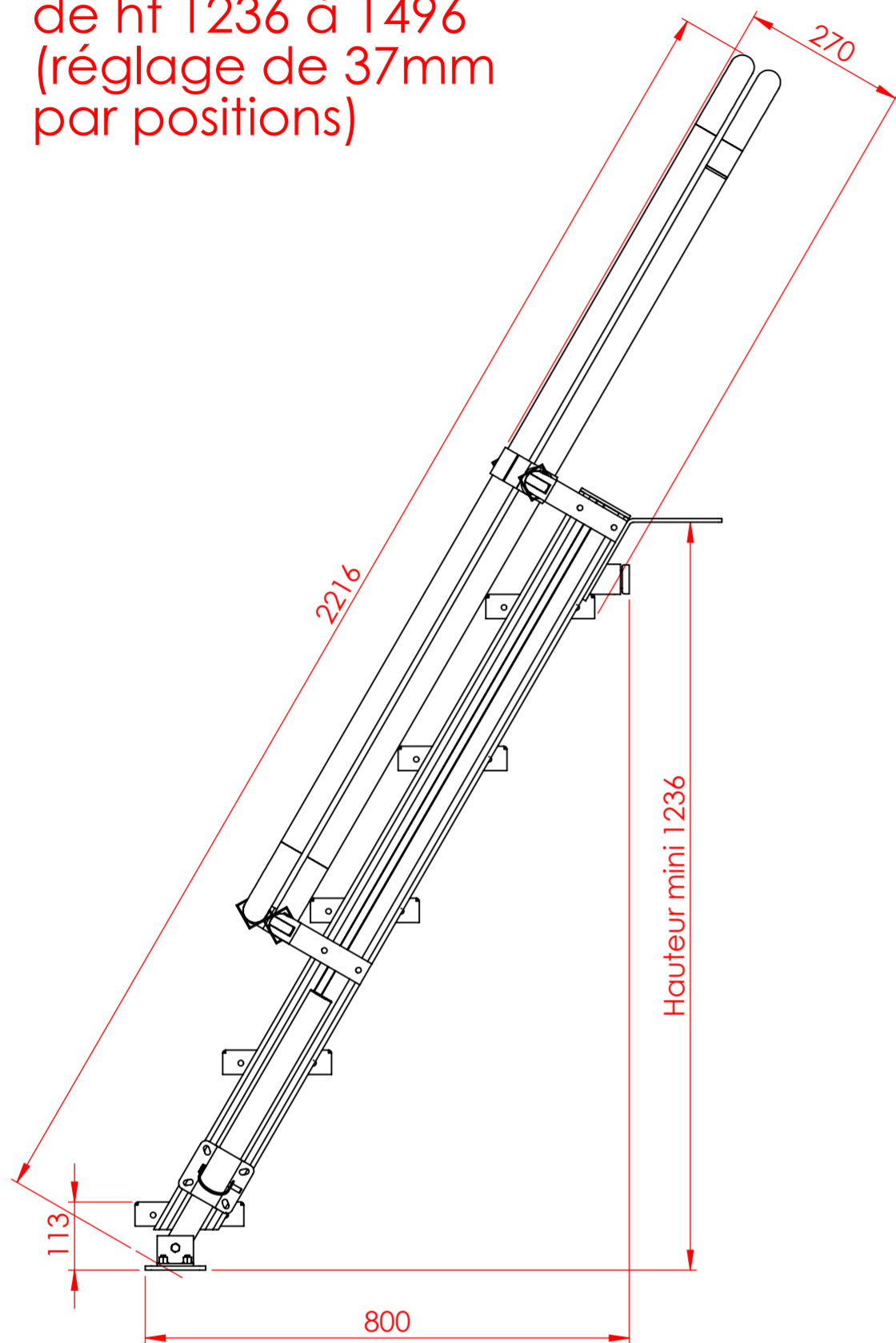


7 réglages possible
de ht 1236 à 1496
(réglage de 37mm
par positions)



Il ne faut utiliser que des assemblages ou fixations à cheville qui autorisés par l'office chargé de la surveillance des travaux publics. L'ouvrage ou la structure porteuse doivent être suffisamment solides.
La compagnie de montage est responsable de l'exécution et doit faire vérifier la charge admissible de la maçonnerie par un expert en maître de construction.
En ce qui concerne le nombre de chevilles, veuillez contacter un fabricant de chevilles et respecter ses consignes.
Un expert en matière de construction doit vérifier le montage pendant le montage.
Les chevilles ne sont pas incluses dans le volume de livraison. Respecter SVP les instructions préventives contre les accidents.



	NOM	DATE
Création :	R.LEVRIER	07/01/2014
Modification :		07/01/2014
Autre Ref :		

ESCABOTTE

A0006797

Masse: 21.60 kg	ECHELLE:1:10	Feuille 1/1	A2	Charge (max) : 150kg/marche
				Charge totale/PF (max) : 300kg

La sté L'ECHELLE EUROPEENNE détient tous les droits de propriété intellectuelle du présent plan. Tout usage non autorisé est susceptible de poursuites, conformément aux dispositions du Code de la Propriété Intellectuelle.