



Avant toute utilisation, chaque utilisateur doit prendre connaissance et comprendre cette notice d'utilisation.

Si ce produit est fourni dans un pays étranger, le revendeur doit fournir ce manuel rédigé dans la langue du pays d'utilisation du produit.

1. Conformité

La ligne de vie FLEEX verticale est conforme aux exigences de la norme *NF EN 353-1+A1:2017-02* et du règlement EPI européen 2016/425.

L'examen UE de type et le suivi de production module C2 sont réalisés par l'organisme notifié :

ALIENOR CERTIFICATION (n°2754)
ZI du Sanital
21 rue Albert Einstein
86100 CHATELLERAULT
France

N° d'attestation UE de type : XXXX/XXXX/XXXX/XXXX/XXXX

Pour toute question vous pouvez utiliser l'adresse de contact ci-dessous :

Echelle Européenne
Parc Marcel Dassault
447 rue Henri Farman
34460 SAINT JEAN DE VEDAS
France
Tél. +33 (0) 4 67 27 36 55
info@echelle-europeenne.com

La déclaration de conformité **CE** est en annexe.

2. Principales caractéristiques

- **Important : étant soumis à essais et certifié ensemble, seul l'antichute mobile AC351 est autorisé sur le support flexible à câble Inox 7 x19 diam. 8 mm A0003832. Il est strictement interdit de modifier la longueur de l'élément de connexion de l'antichute mobile AC351 par suppression ou ajout d'un connecteur.**
- Nombre d'utilisateurs maximum autorisé : 1 seule personne
- Inclinaison latérale autorisée: +/- 5°
- Inclinaison vers l'avant autorisé : 5°
- Masse minimum autorisée de l'utilisateur (outil et équipement compris) : 50 kg
- Masse maximum autorisée de l'utilisateur (outil et équipement compris) : 120 kg
- Effort transmis parallèlement à la structure en cas de chute : 6 kN
- Température minimale d'utilisation : -30°C

3. Utilisation

1.1 Vérifications préliminaires.

Avant chaque utilisation vérifier que l'ensemble des éléments de sécurité est en bon état car la fonction de sécurité de l'un des articles est affectée par la fonction de sécurité d'un autre article ou peut interférer avec celle-ci.

Avertissement :

Il est essentiel, pour des raisons de sécurité, de vérifier l'espace libre requis sous l'utilisateur sur le lieu de travail, de manière qu'en cas de chute, il n'y ait pas de collision avec le sol, ni présence d'autre obstacle sur la trajectoire de la chute.

Il est essentiel pour la sécurité que le dispositif ou point d'ancrage soit toujours correctement positionné et que le travail soit effectué de manière à réduire au minimum le risque de chute et la hauteur de chute.

Avant toute intervention l'utilisateur doit vérifier que :

- Que l'antichute mobile et son connecteur, le harnais antichute sont en bon état.
- L'absorbeur d'énergie du coulisseau n'est pas déchiré.
- Le mousqueton se ferme de manière autonome et n'est pas déformé.
- L'antichute mobile doit se mouvoir aisément sur le câble lorsqu'on le déplace vers le haut.
- L'antichute mobile doit se bloquer automatiquement sur le câble sous une action manuelle vers le bas.
- Les fixations et la butée basse sont non endommagées et bien fixées
- Le câble ne présente aucun défaut ou rupture de toron
- La ligne de vie est tendue correctement

Le système doit être immédiatement mis hors service si la sécurité de l'utilisateur est mise en doute ou si le système a été utilisé pour arrêter une chute. Il convient de ne plus en faire usage avant qu'une personne compétente n'ait autorisé par écrit sa réutilisation.

1.2 Généralités

La ligne de vie verticale FLEEX est conçue pour être installée sur une échelle conforme à la norme EN 14122-4 dont les barreaux doivent avoir une résistance minimum de 1.5 kN. Durant l'ascension ou la descente, l'antichute mobile glisse librement sur le câble. En cas de chute, la came de blocage vient pincer le câble contre le corps de l'antichute mobile et stoppe la chute. Pour plus de sécurité, tous les points du support d'assurage rigide au niveau desquels l'antichute mobile pourrait sortir du support d'assurage rigide sont équipés d'une butée de type A et B.

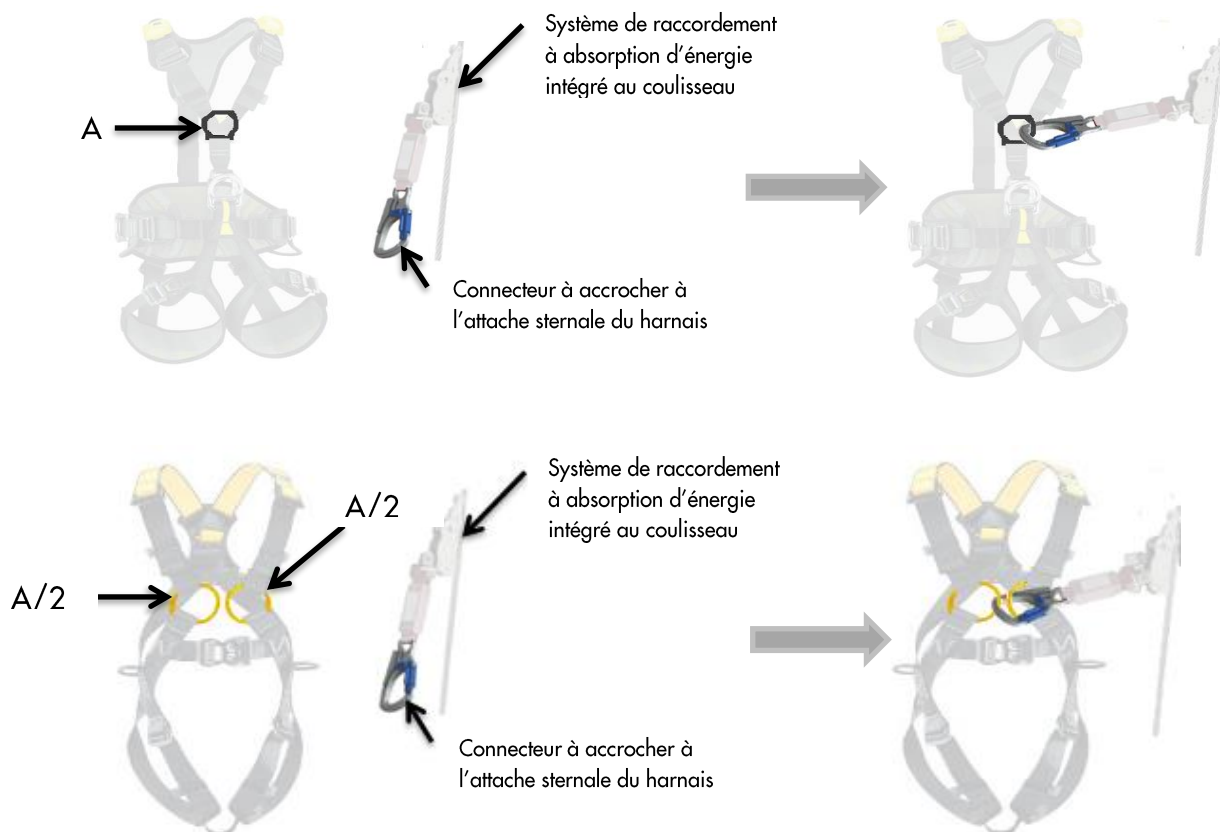
Pour une utilisation normale en toute sécurité et en cas d'urgence : la ligne de vie verticale FLEEX ne doit pas être utilisée au-delà de ses limites, ou dans toute autre situation que celle pour laquelle elle est prévue, c'est-à-dire arrêter une chute. Elle ne doit être utilisée que par une personne formée, compétente, en bonne forme physique, non soumise au vertige et sans contre-indication médicale.

Un plan de sauvetage doit être mis en place afin de faire face à toute urgence susceptible de survenir pendant le travail et permettre l'évacuation de la personne qui a chuté en moins de 15

minutes. Le matériel de sauvetage doit être facilement accessible et situé dans le voisinage de l'équipement.

Le harnais d'antichute (EN361) est le seul dispositif de préhension du corps qu'il soit permis d'utiliser dans un système d'arrêt des chutes. Le harnais doit être réglé pour qu'il soit correctement ajusté (conformément à la notice d'utilisation du fabricant) et il ne faut pas s'en servir si celui-ci présente du jeu.

L'utilisateur devra relier le connecteur du coulisseau au point sternal du harnais d'antichute noté **A** ou aux 2 demi-points sternaux notés **A/2**.



Si le harnais se desserre durant l'ascension ou la descente, il convient de le réajuster correctement à partir d'un emplacement sûr.

Un système de détrompage est inclus dans l'antichute mobile assurant son installation sur le support d'assurage rigide dans le sens correct d'utilisation, de plus le marquage sur l'antichute mobile complète le système de détrompage en indiquant le sens d'utilisation pour l'ascension.

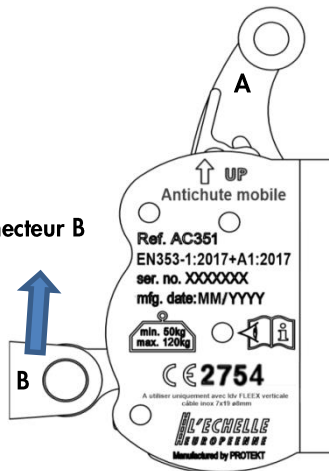
Pour les 2 premiers mètres, l'utilisateur peut ne pas être protégé contre les chutes au sol. Il convient de prendre des précautions supplémentaires lors de l'ascension ou la descente de cette portion.

Après utilisation, l'antichute mobile doit être transporté dans un emballage (sac en tissu, boîte en plastique) le protégeant contre des produits qui peuvent l'endommager (ex : acide,...), contre le frottement, les chocs, les vibrations, ou contre tout autre risque pouvant nuire à son bon fonctionnement. Il doit être stocké dans un endroit frais, sec et aéré à l'abri du soleil.

1.3 Installation du chariot avec absorbeur d'énergie intégré

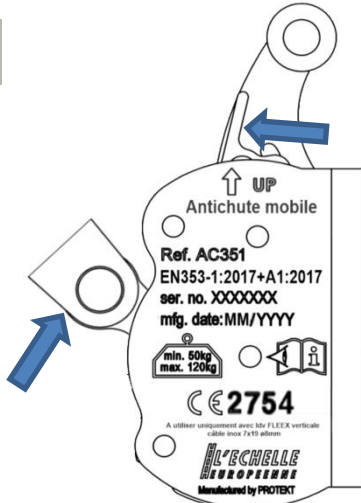
1

Lever le connecteur B vers le Haut



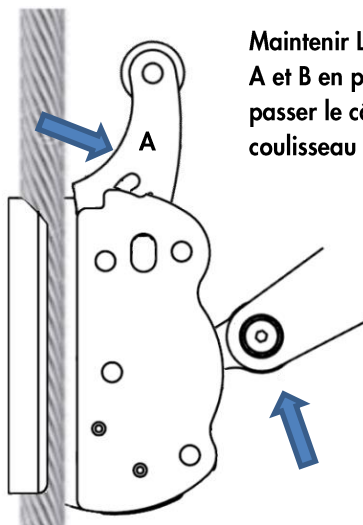
2

Faire pivoter l'élément A en maintenant le connecteur B levé



3

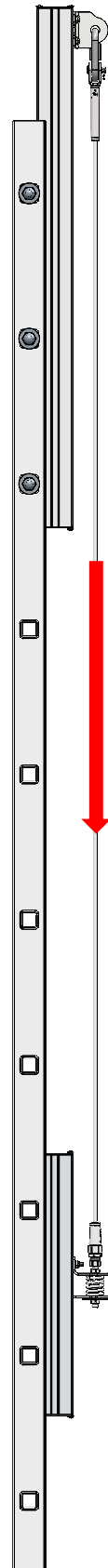
Maintenir Les éléments A et B en place pour passer le câble dans le coulisseau



- 4 Vous pouvez maintenant lâcher le coulisseau et tester sa bonne mise en place en tirant légèrement sur l'absorbeur pour mettre le système en tension.



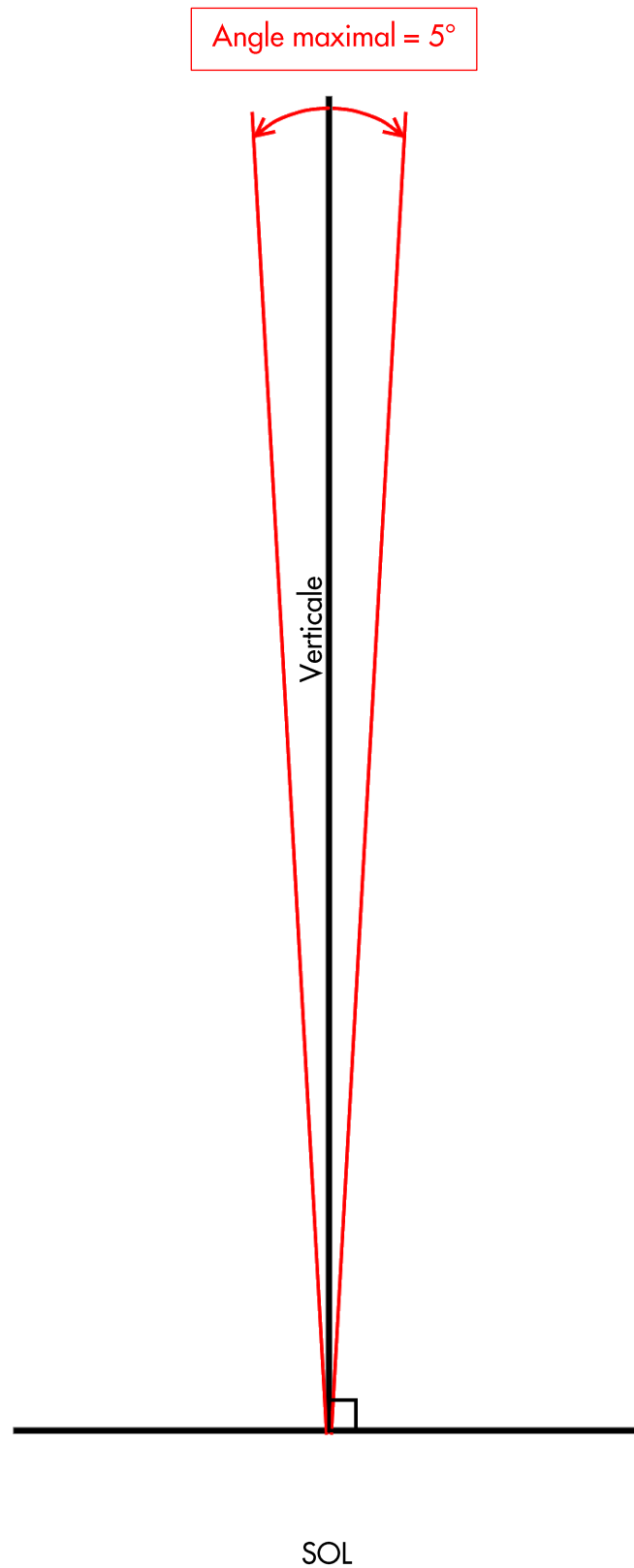
1.4 Direction et intensité de l'effort engendré sur la structure lors d'une chute



Effort engendré parallèlement
à la structure lors d'une
chute = 6kN

1.5 Angle maximal latéral autorisé

L'angle maximal latéral pour la ligne de vie FLEEX Verticale autorisé est de 5° par rapport à la verticale :

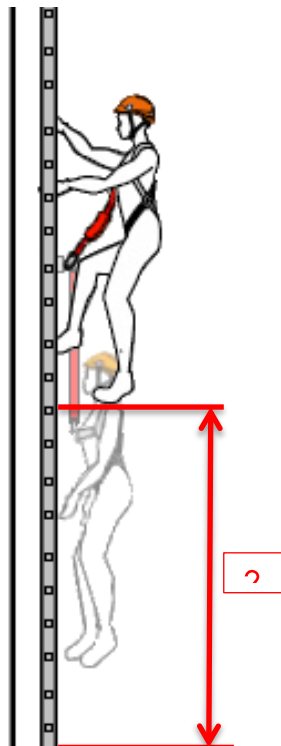


1.6 Conditions liées aux dimensions et à la configuration des lieux

Tirant d'air requis lors de l'utilisation :

Pour une utilisation en toute sécurité, l'utilisateur de la ligne de vie FLEEX Verticale doit s'assurer que le tirant d'air disponible est supérieur ou égale au tirant d'air requis lors de l'utilisation de celle-ci.

Le tirant d'air requis pour l'utilisation de la ligne de vie FLEEX Verticale est de **2 m**.



A noter : Pour les 2 premiers mètres, l'utilisateur peut ne pas être protégé contre les chutes au sol. Il convient de prendre des précautions supplémentaires lors de l'ascension ou la descente de cette portion.

1.7 Utilisations interdites

Il est interdit d'actionner la fonction de déblocage de l'antichute mobile ou de prendre en main l'antichute mobile lors de l'ascension ou de la descente. Cela peut compromettre le fonctionnement en toute sécurité du mécanisme de freinage, il convient de ne le faire qu'à partir d'un emplacement sûr ne présentant aucun risque de chute.

Il est interdit de se connecter ou de se déconnecter de l'antichute mobile sauf dans un endroit sûr ne présentant aucun risque de chute ou si un système séparé de protection individuelle contre les chutes est utilisé.

Il est interdit d'utiliser l'antichute mobile pour le maintien au travail, si un maintien au travail est exigé un système séparé doit être mis en place.

Il est interdit de modifier la longueur de l'élément de connexion, elle ne doit être ni rallongée, ni raccourcie, par exemple en ajoutant ou en retirant un connecteur

Il est interdit d'utiliser l'équipement dans des situations de secours.

Il est interdit d'installer l'équipement dans une atmosphère agressive ou hautement corrosive (par exemple, au-dessus d'une piscine) en raison du risque de fissuration par corrosion sous contrainte invisible, sauf si des mesures de contrôle spécifiques sont mises en œuvre ou que la compatibilité est établie.


Il est interdit d'installer l'équipement dans une atmosphère qui rendrait le câble humide ou glissant (par exemple, lors de fortes précipitations et/ou de gel) en raison du risque de glissement du câble dans le dispositif d'arrêt de chute.

4. Marquage

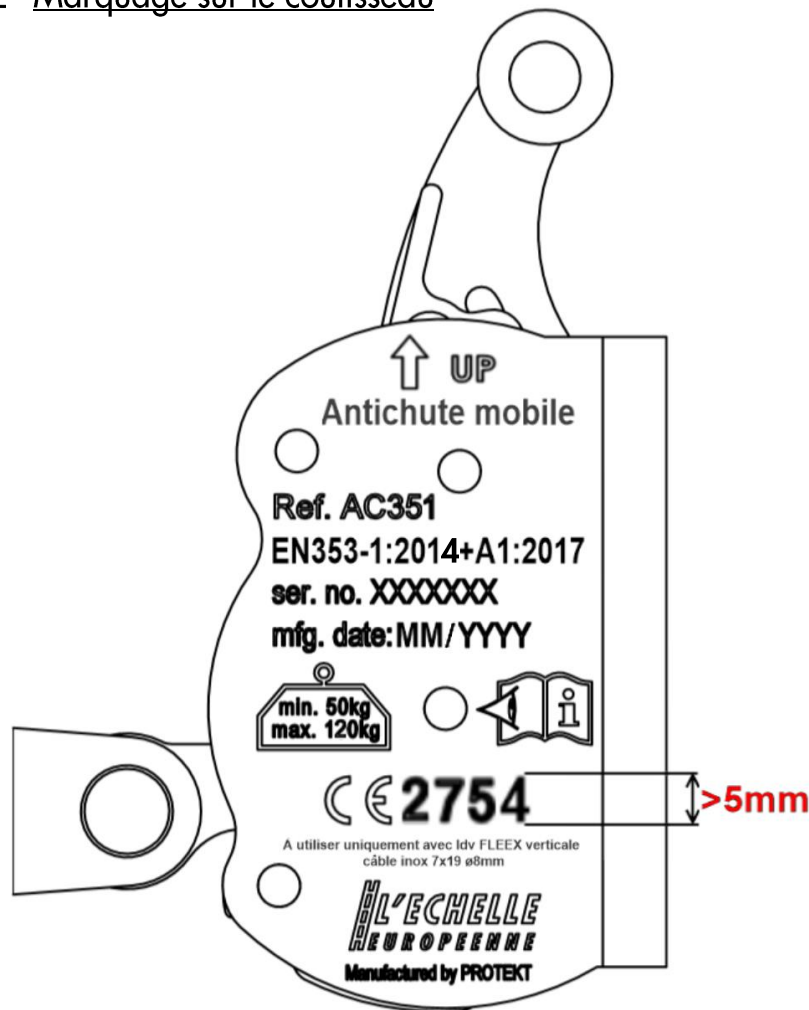
1.1 Panneau à proximité du support d'assurage

Antichute mobile incluant un support d'assurage rigide	
Ligne de vie FLEEX verticale A001205	
EN353-1:2014+A1:2017	
CE 2754	
À utiliser exclusivement avec l'antichute Echelle Européenne AC351	
	Parc Marcel Dassault 447, rue Henri Farman 34430 St Jean de Védas FRANCE Tél +33 4 67 27 36 55
	Avant tout usage lire attentivement la notice d'utilisation
Numéro de série	Date de fabrication
Date d'installation	Prochaine inspection
NE PAS UTILISER L'ÉQUIPEMENT : - APRÈS AVOIR ARRÊTÉ UNE CHUTE - SI LA DATE DE PROCHAINE INSPECTION A EXPIRÉ	
Nombre de personne autorisé sur l'ancrage	1
Installateur	

Le panneau comporte le marquage conforme à la norme EN 353-1 :2014 +A1:2017 suivant :


- ECHELLE EUROPEENNE : nom et adresse du fabricant
- EN353-1 :2014+A1/2017 : norme, amendement et année de parution
- CE 2754 : N° de l'organisme notifié en charge du contrôle de production module C2
- Le pictogramme  invitant l'utilisateur à lire la notice
- Référence du produit : Ligne de vie verticale FLEEX
- L'année de construction et le numéro de lot permettant tout moyen de traçabilité
- Le nombre de personne autorisé sur l'ancrage : 1
- Une indication que le câble est utilisable uniquement avec l'antichute Echelle Européenne AC351

1.2 Marquage sur le coulisseau



Sur l'ancrage mobile

- Echelle Européenne : nom du fabricant
- référence du chariot : AC3561
- EN353-1:2014+A1/2017 : norme, amendement et année de parution
- CE 2754 : N° de l'organisme notifié en charge du contrôle de production module C2

- Le pictogramme  invitant l'utilisateur à lire la notice
- Numérotation XXX = numéro de série
- Numérotation MM YY = mois + année de fabrication
- Flèche : indique le sens de la montée et doit être positionné vers le haut
- 120 kg : poids maximum autorisé outil et équipement inclus
- 50 kg : poids minimum autorisé outil et équipement inclus
- A utiliser avec ligne de vie FLEEX verticale.

Toute modification de l'équipement ou toute adjonction à l'équipement ne peut se faire sans l'accord préalable écrit d'Echelle Européenne. Toute réparation est interdite. En cas de doute sur l'état du produit, remplacer le par une pièce d'origine L'Echelle Européenne.

1.3 Marquage de l'absorbeur d'énergie et du connecteur intégré au coulisseau AC351 :



Ref : XX XXX : Référence de l'absorbeur

Prod. Date : XX.XXXX : Date de production de l'absorbeur d'énergie intégré au coulisseau

Caractéristiques techniques :

L'absorbeur d'énergie intégré à l'**antichute AC351** est fabriqué avec des sangles et des fils de couture dont la ténacité est supérieure à 0.6Ntex.

Le connecteur est conforme à la norme EN 362:2004.

5. Notice de montage

Matériel nécessaire

Clé dynamométrique Avec douille : -13 -17	
Clé plate de 24	
Clé plate de 19	
Un marqueur	
Pince coupe câble	

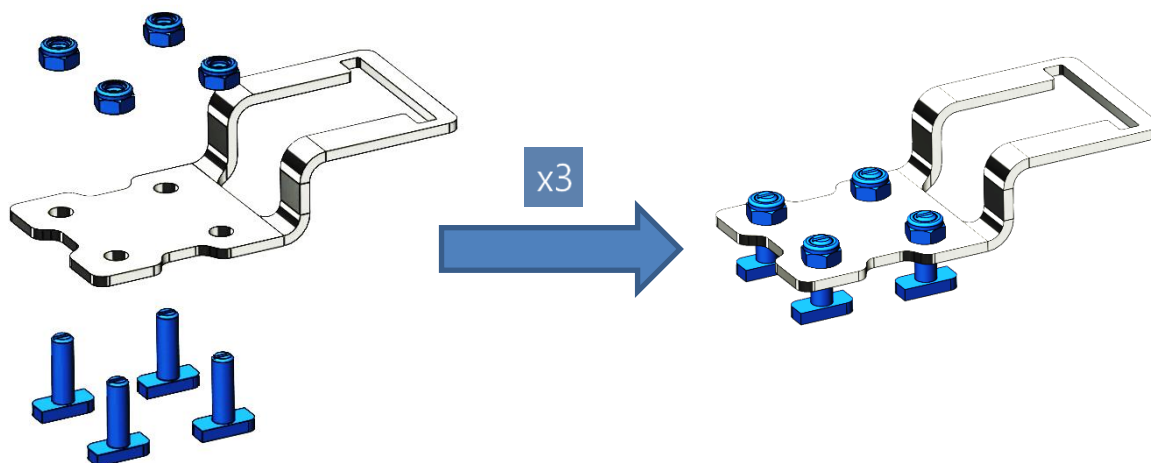
1.1 Barre de support haut ligne de vie

1.1.1 Préparer 3 équerres FLEEX TYPE A - A0012349

Visser 4 vis Halfen avec 4 écrous sur une équerre FLEEX TYPE A - A0012349

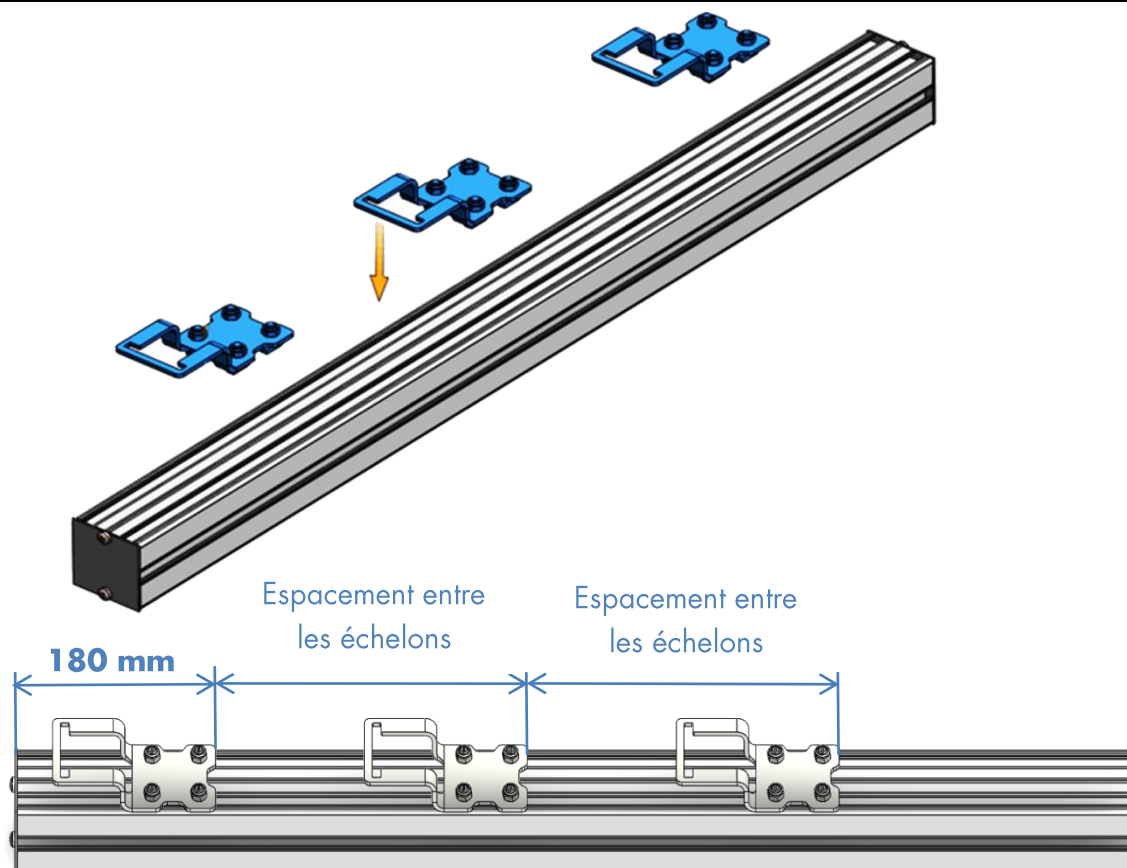
– visser à la main jusqu'au frein de l'écrou –

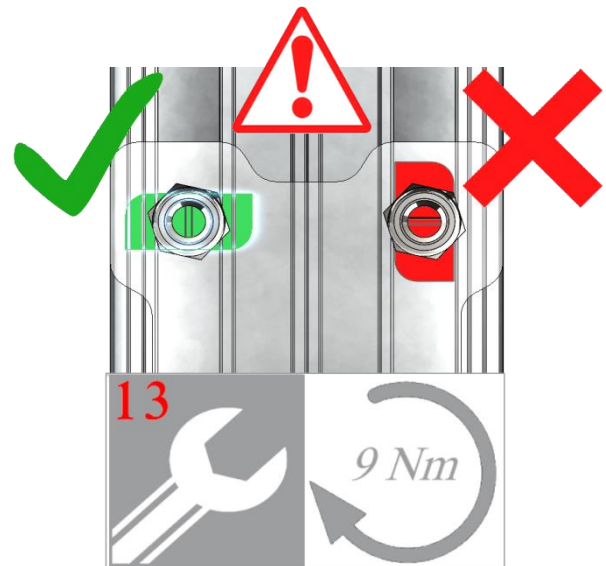
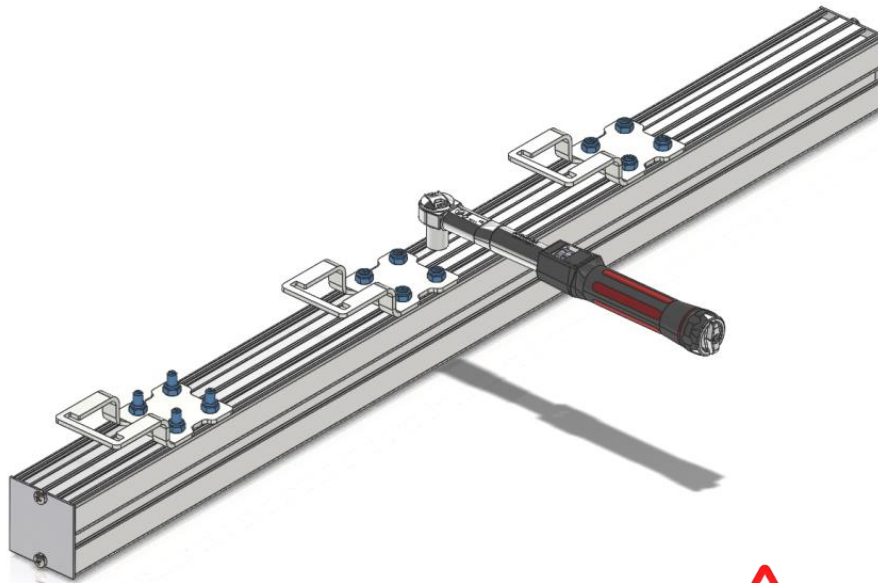
Répéter l'opération pour obtenir 3 ensembles : vis Halfen + écrous + équerres.



1.1.2 Placer une équerre FLEEX TYPE A - A0012349 à 180 mm du bas de la barre de sortie latérale et écarter les autres équerres de l'espacement des barreaux de votre échelle.

2.



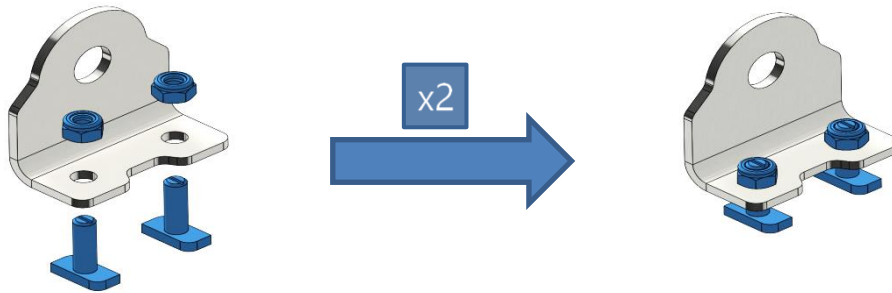
1.1.3 Visser et serrer jusqu'à atteindre le couple de serrage de **9 N.m.**

1.2 Installation du système d'ancrage haut de la ligne de vie sur support

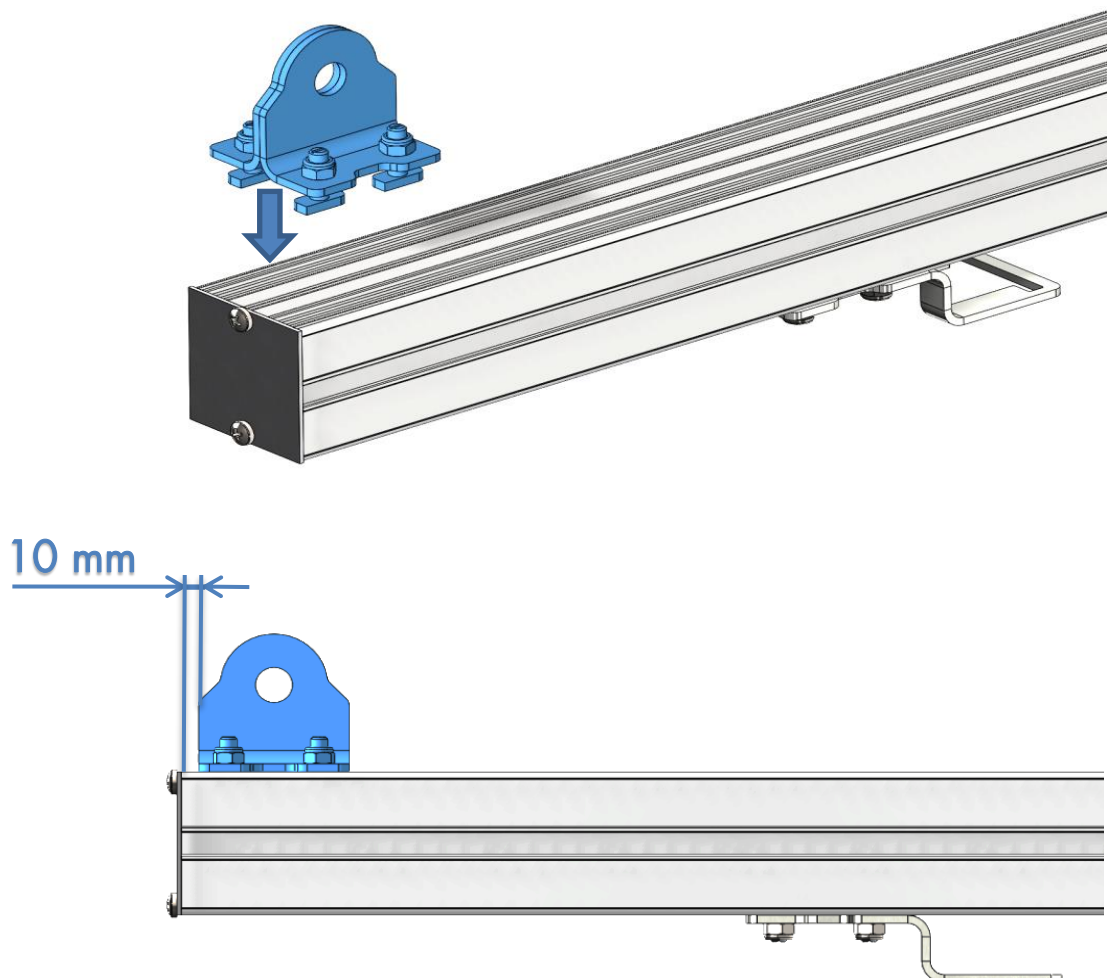
1.2.1 Préparer les vis sur équerres **EQUERRE FLEEX-V ANCRAGE - A0012351**

Visser 4 vis Halfen avec 4 écrous sur une **EQUERRE FLEEX-V ANCRAGE - A0012351**
– visser à la main jusqu'au frein de l'écrou –

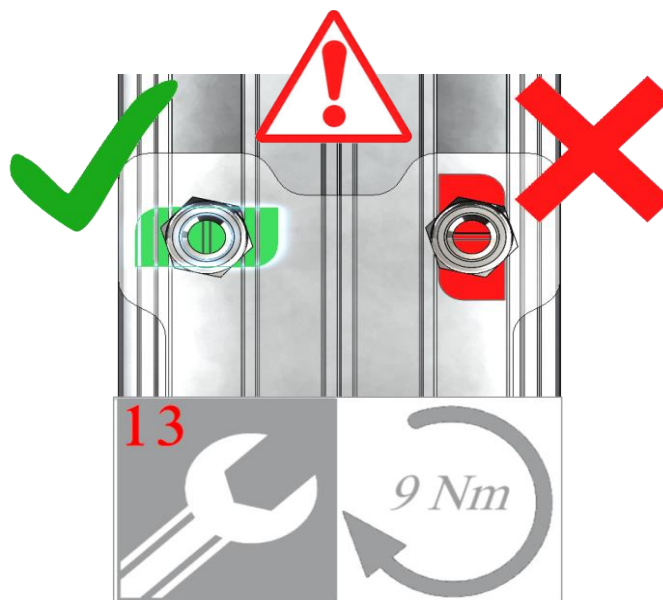
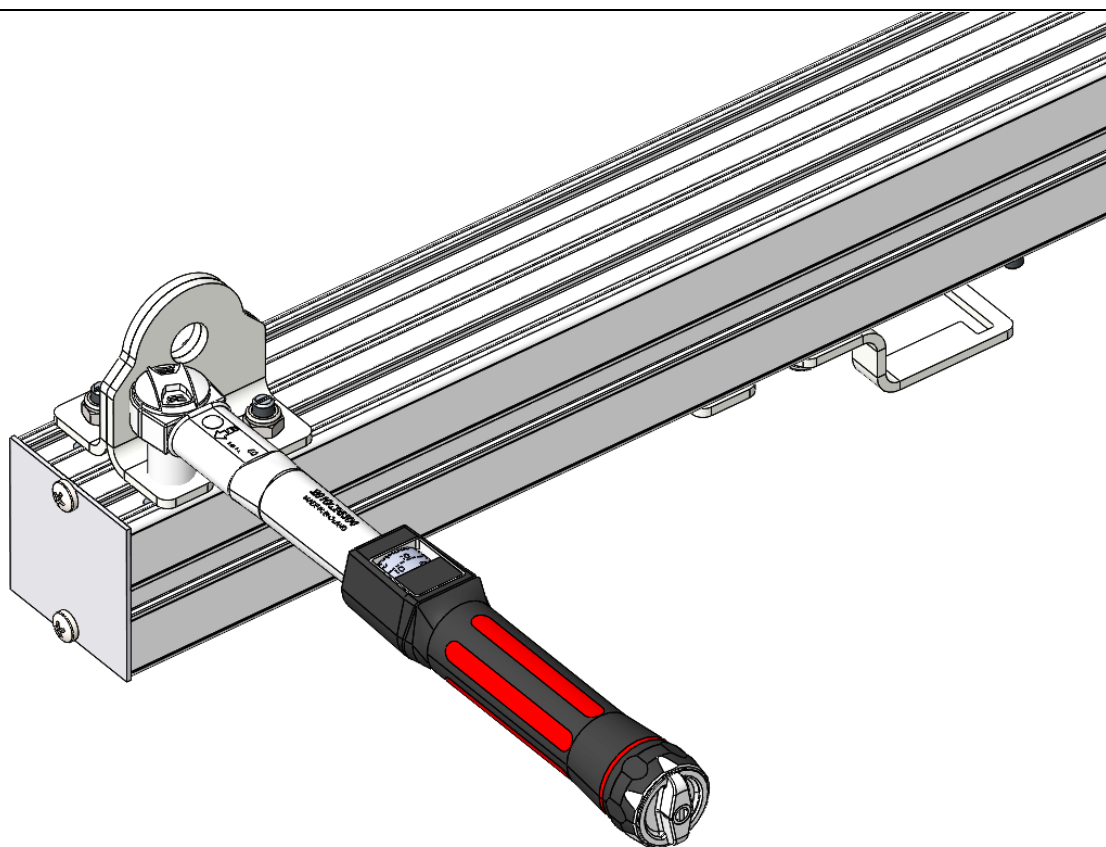
Répéter l'opération pour obtenir 2 ensembles : vis Halfen + écrous + EQUERRE FLEEX-V.



1.2.2 Placer 2 équerres **EQUERRE FLEEX-V ANCRAGE - A0012351** à **10 mm** du haut de la barre de sortie.

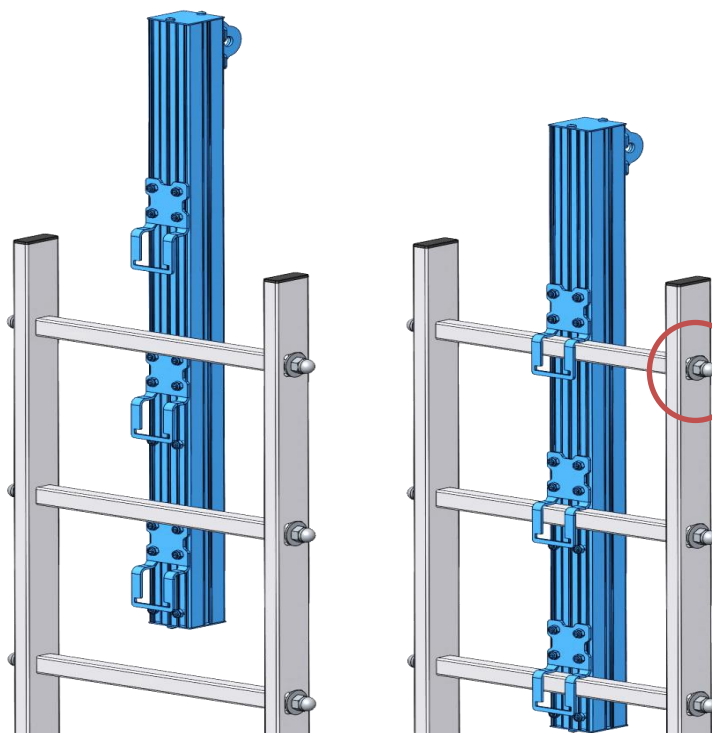


1.2.3 Visser les 4 écrous jusqu'à obtenir un couple de serrage de **9 Nm**.



1.3 Pose et verrouillage de la barre de sortie sur les échelons

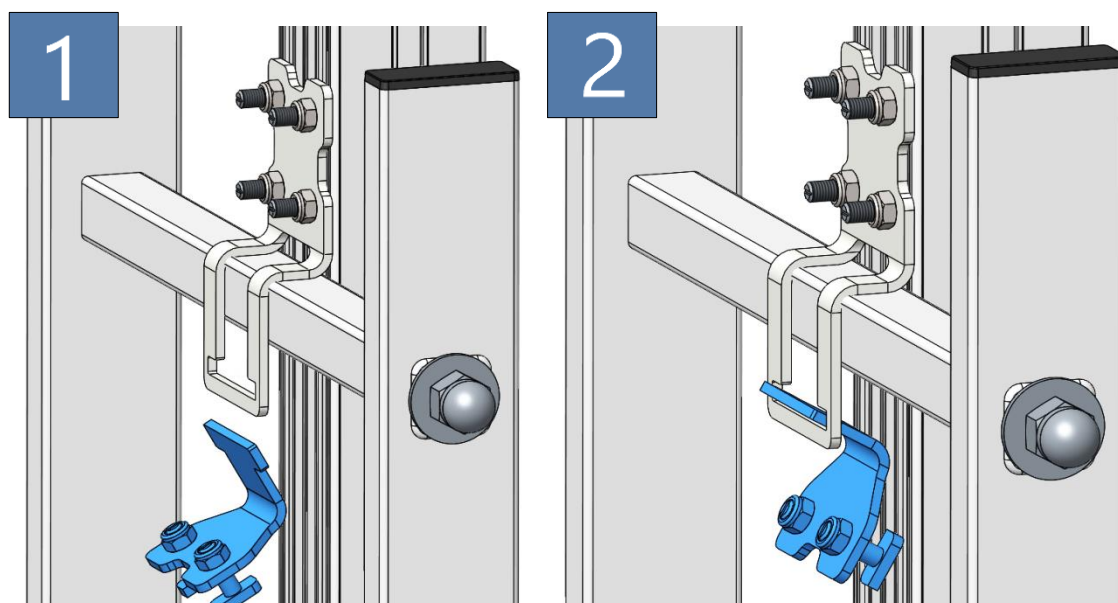
1.3.1 Placer la barre de sortie - A0012344- sur les échelons.

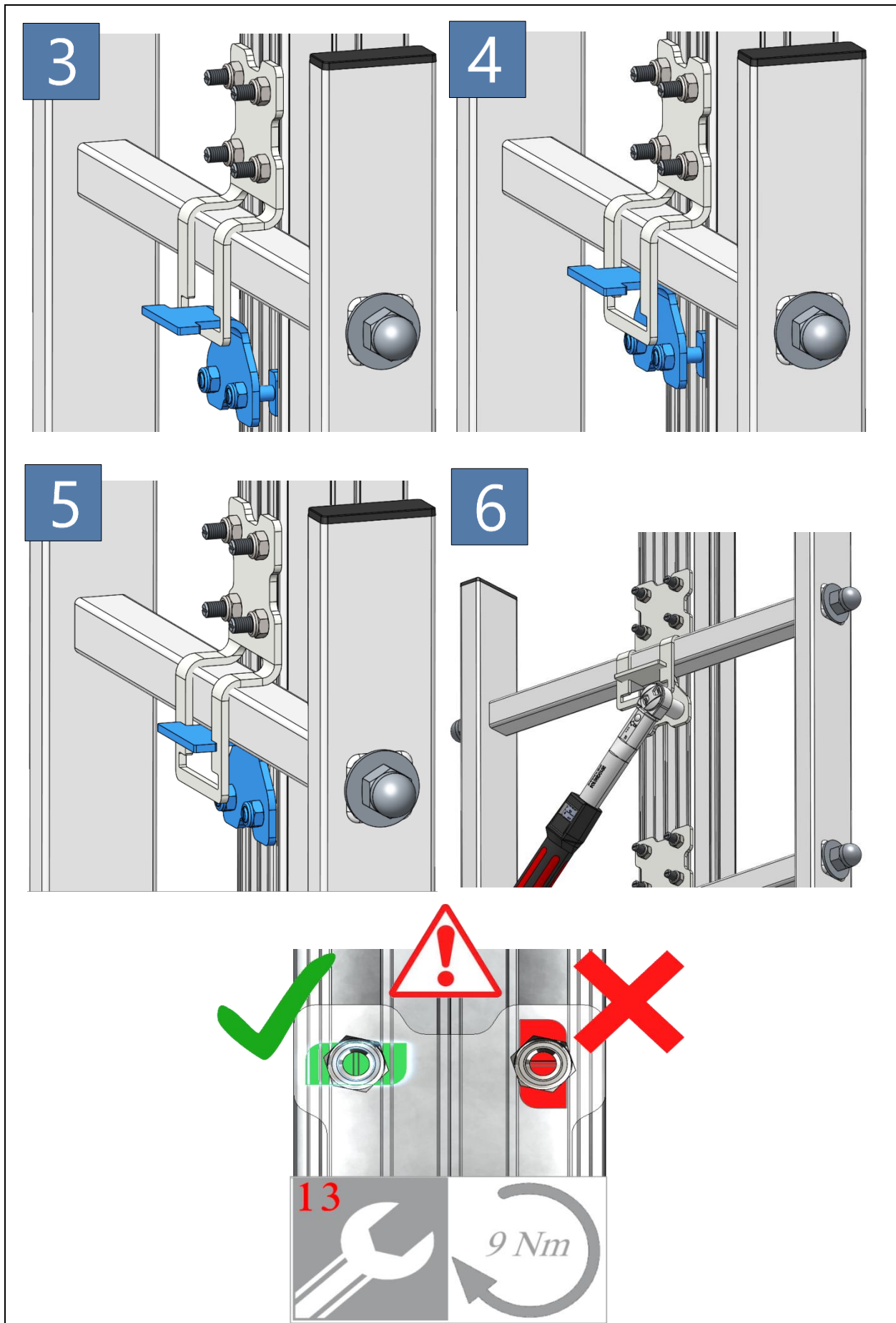


!
Si la ligne de vie est installée sur une échelle ou une sortie en **Aluminium sortie** les échelons doivent être renforcés grâce au **KIT de RENFORTS D'ECHELLE A0012343** et au **KIT DE RENFORTS DE SORTIE A0012342**

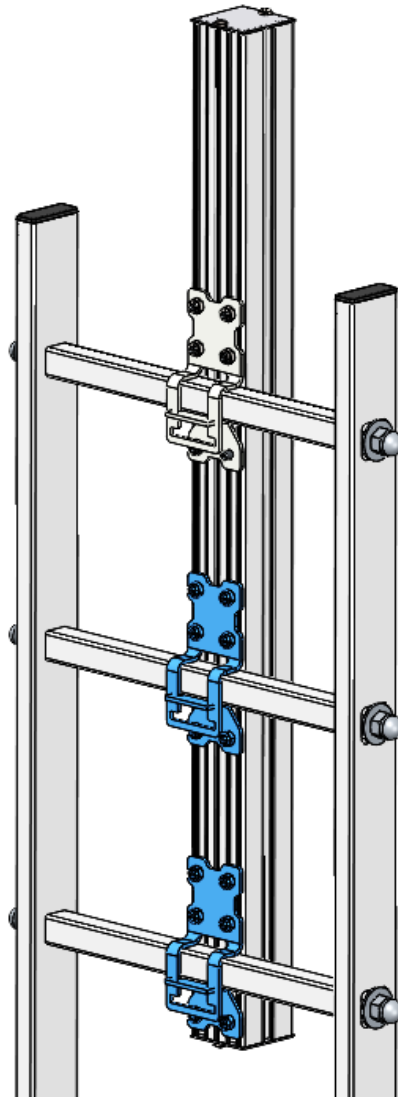
1.3.2 Système de verrouillage de la barre sur les échelons :

- Insérer la **FIXATION FLEEX-V TYPE A A0012349** dans l'encoche de la **FIXATION FLEEX-V TYPE B A0012350**
- Positionner la **FIXATION FLEEX-V TYPE A A0012349** en sous face de l'échelon
- Visser les écrous avec un couple de serrage de **9 Nm**



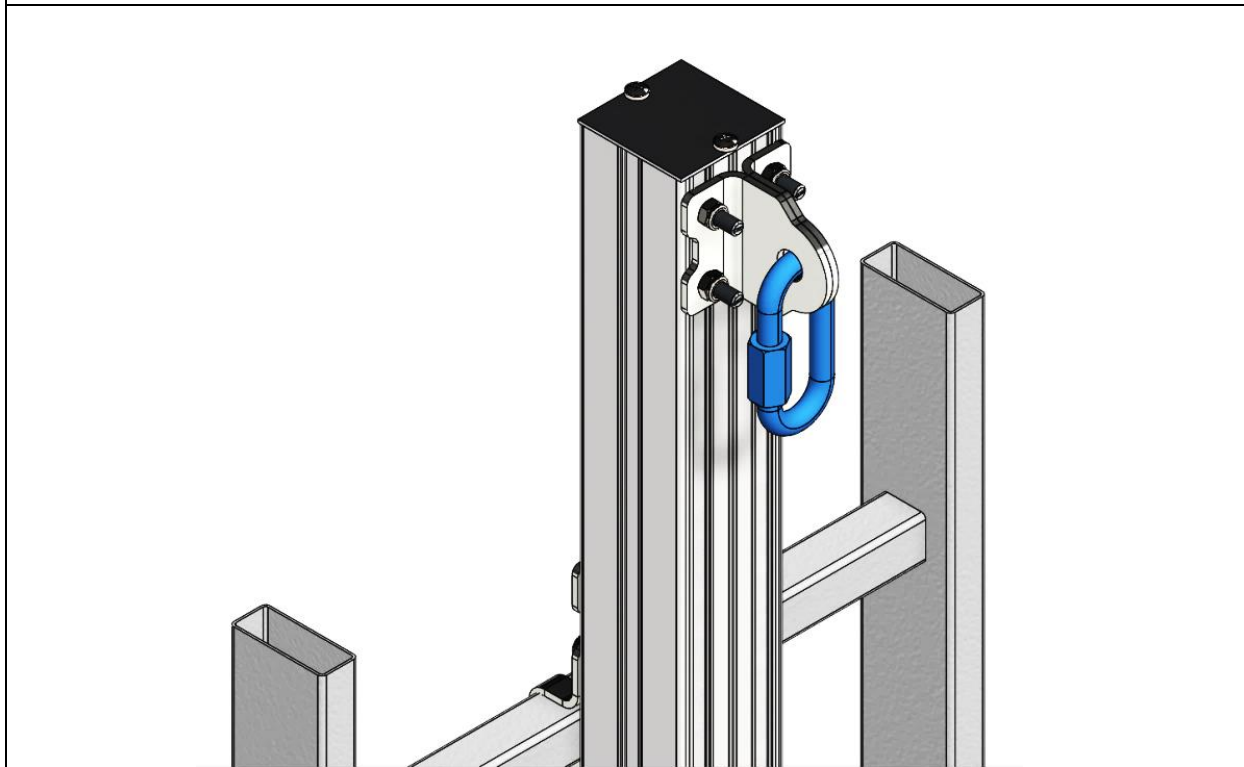


1.3.3 Répéter l'opération sur les 2 autres fixations aux échelons

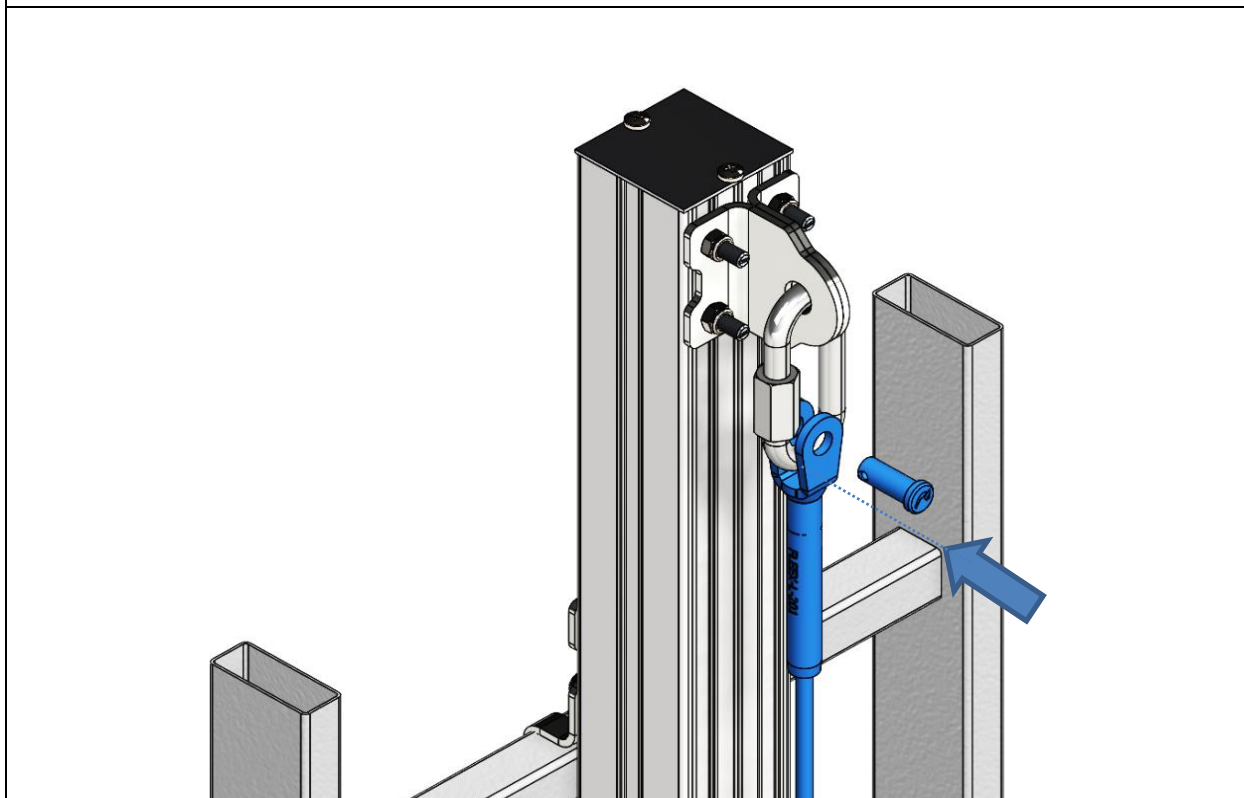


1.4 Pose de l'ancrage du haut de la Ligne de vie à câble A0012348- FLEEXFVLDV

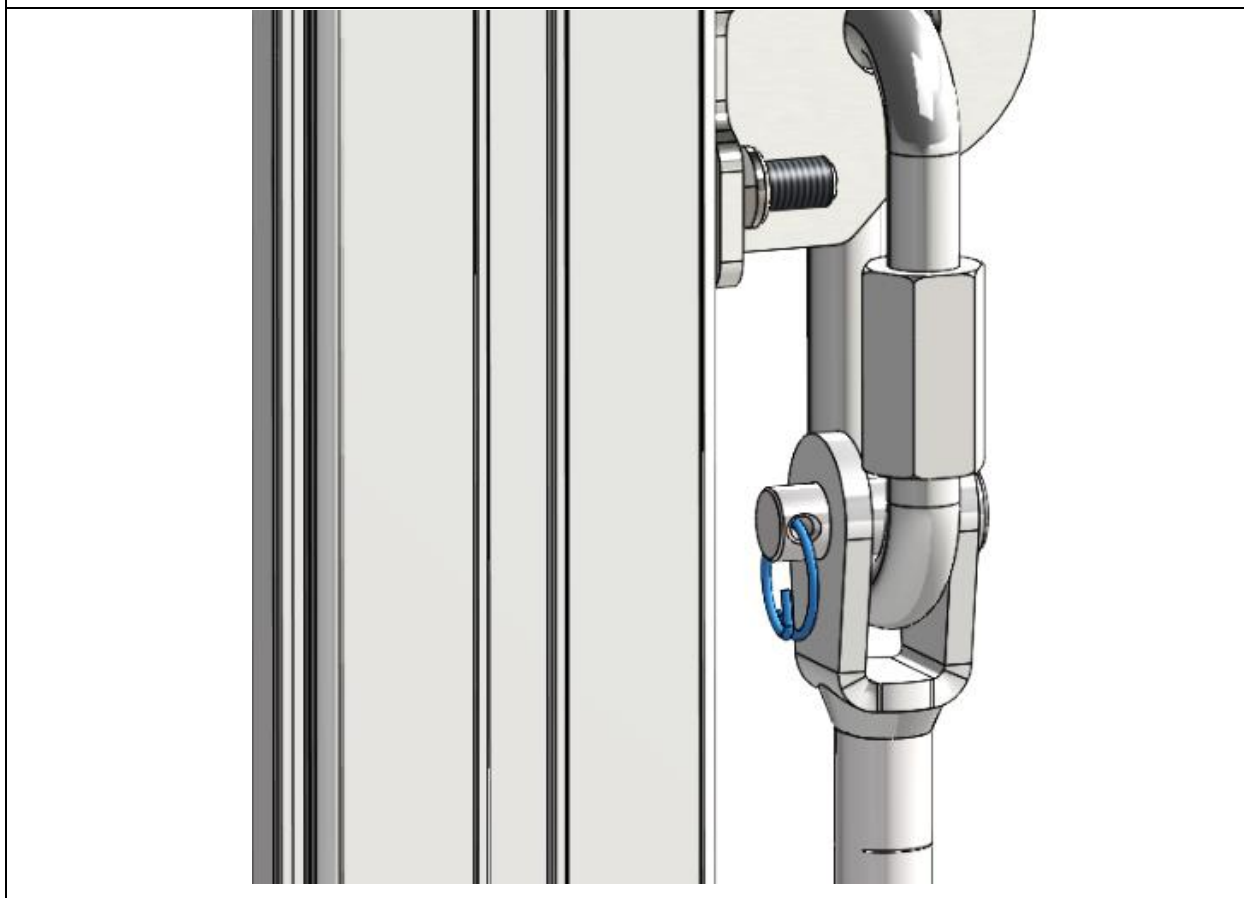
- 1.4.1 Passer le **MAILLON RAPIDE A0002264** dans le perçage de l'**EQUERRE FLEEX-V ANCRAGE - A0012351** et le verrouiller.



- 1.4.2 Assembler le **TERMINAL FL-201 A0009867** préalablement serti avec **MAILLON RAPIDE A0002264**.



1.4.3 Verrouiller la liaison avec la goupille.



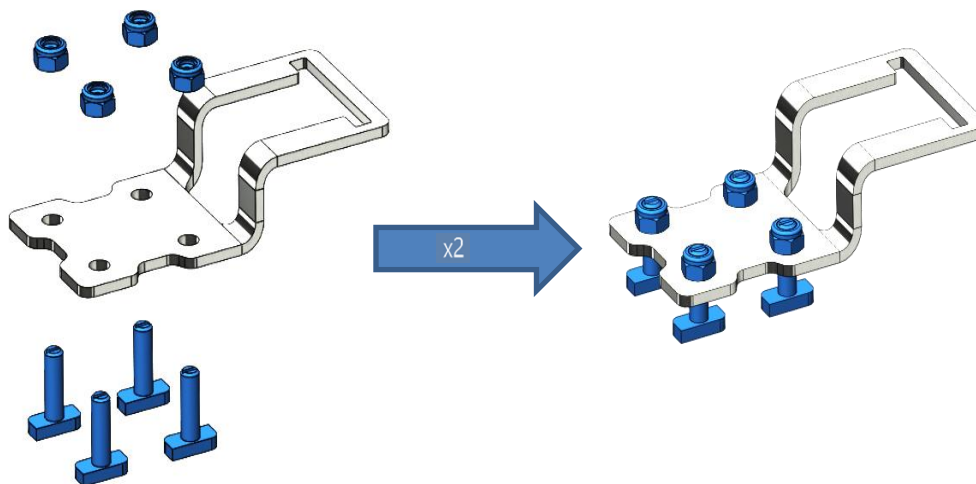
1.5 Pose du support du bas de la Ligne de vie à câble A0012348- FLEEXFVLDV

1.5.1 Préparer 2 FIXATIONS FLEEX-V TYPE A (A0012349)

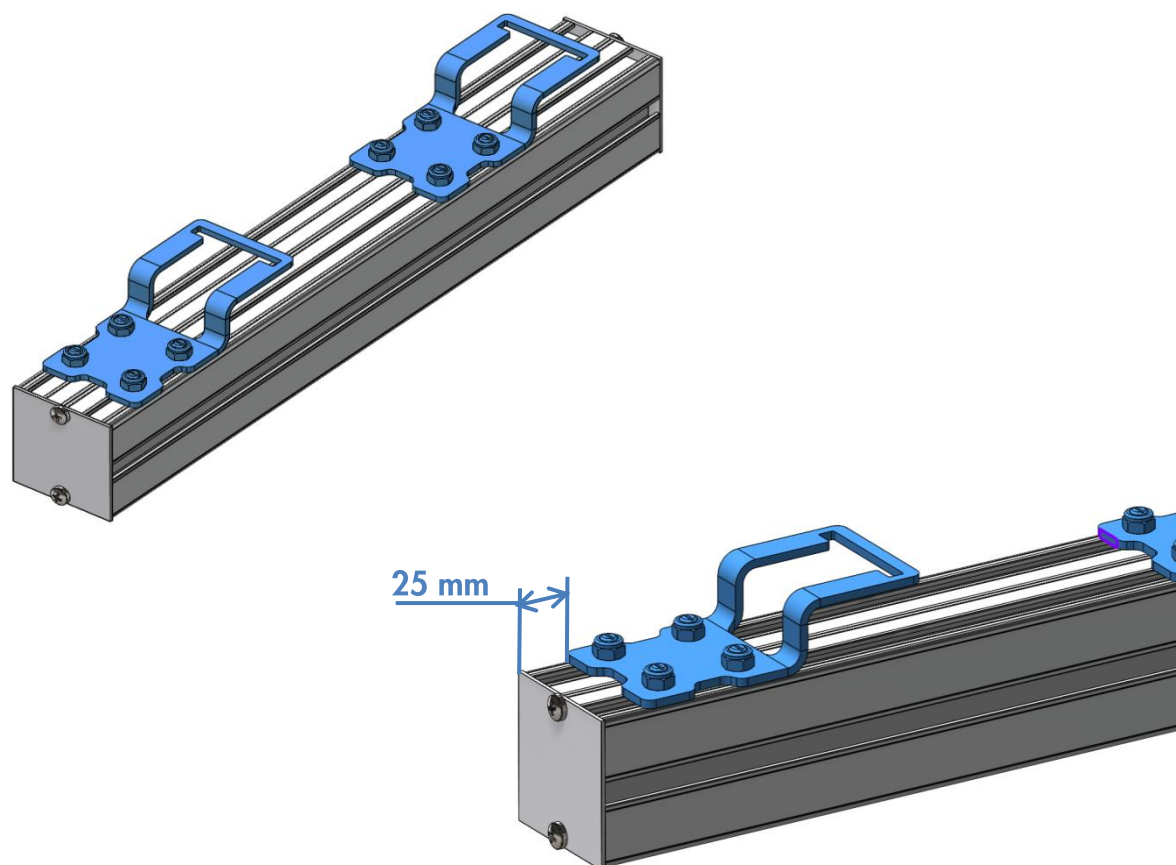
Visser 4 vis Halfen avec 4 écrous sur une **FIXATION FLEEX-V TYPE A - A0012349**

– visser à la main jusqu'au frein de l'écrou –

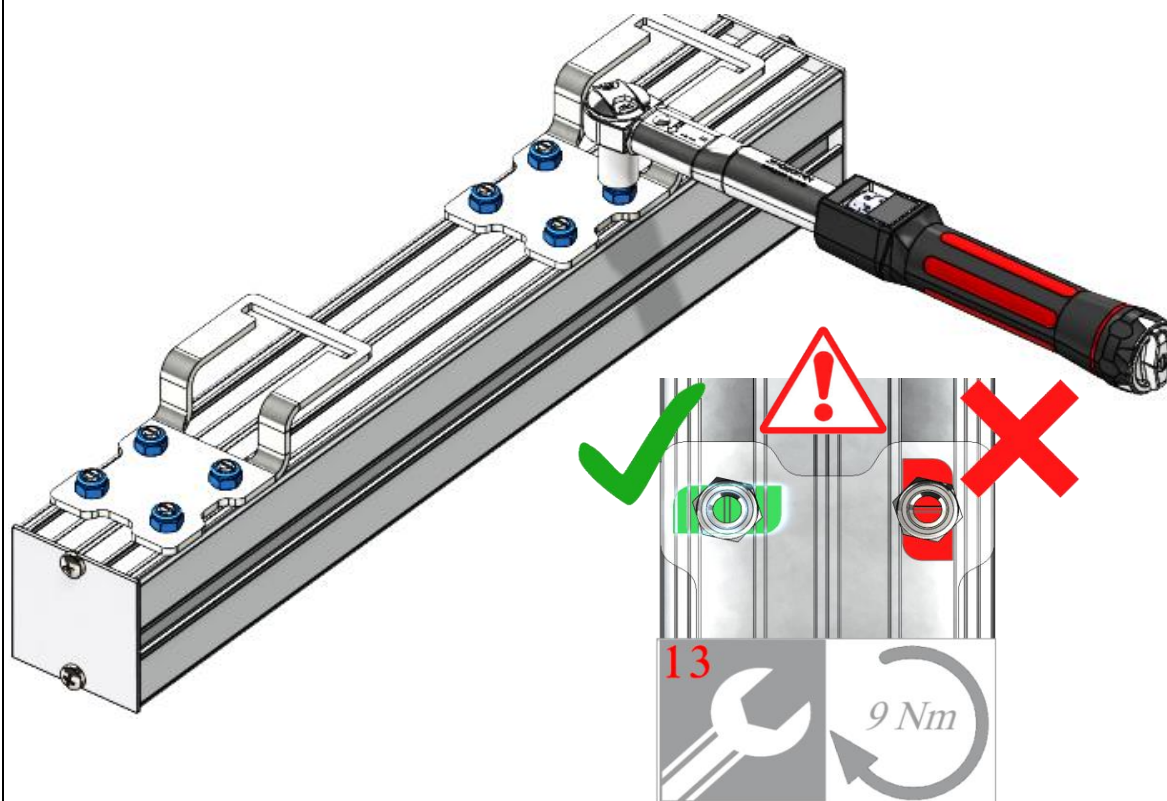
Répéter l'opération pour obtenir 2 ensembles : vis Halfen + écrous + équerres.



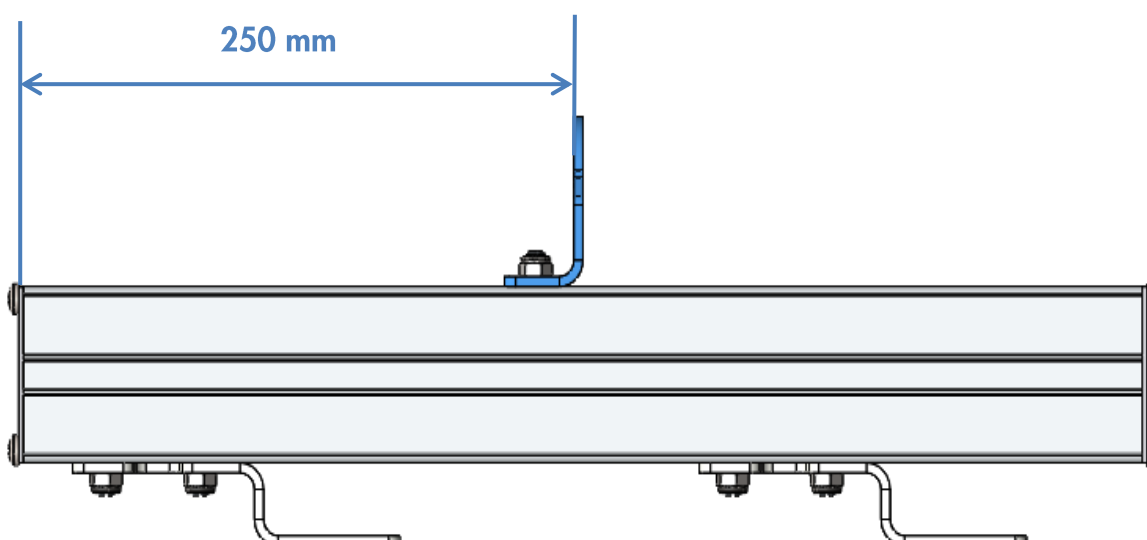
1.5.2 Placer les FLEEX TYPE A (A0012349) à 25mm du haut de la barre



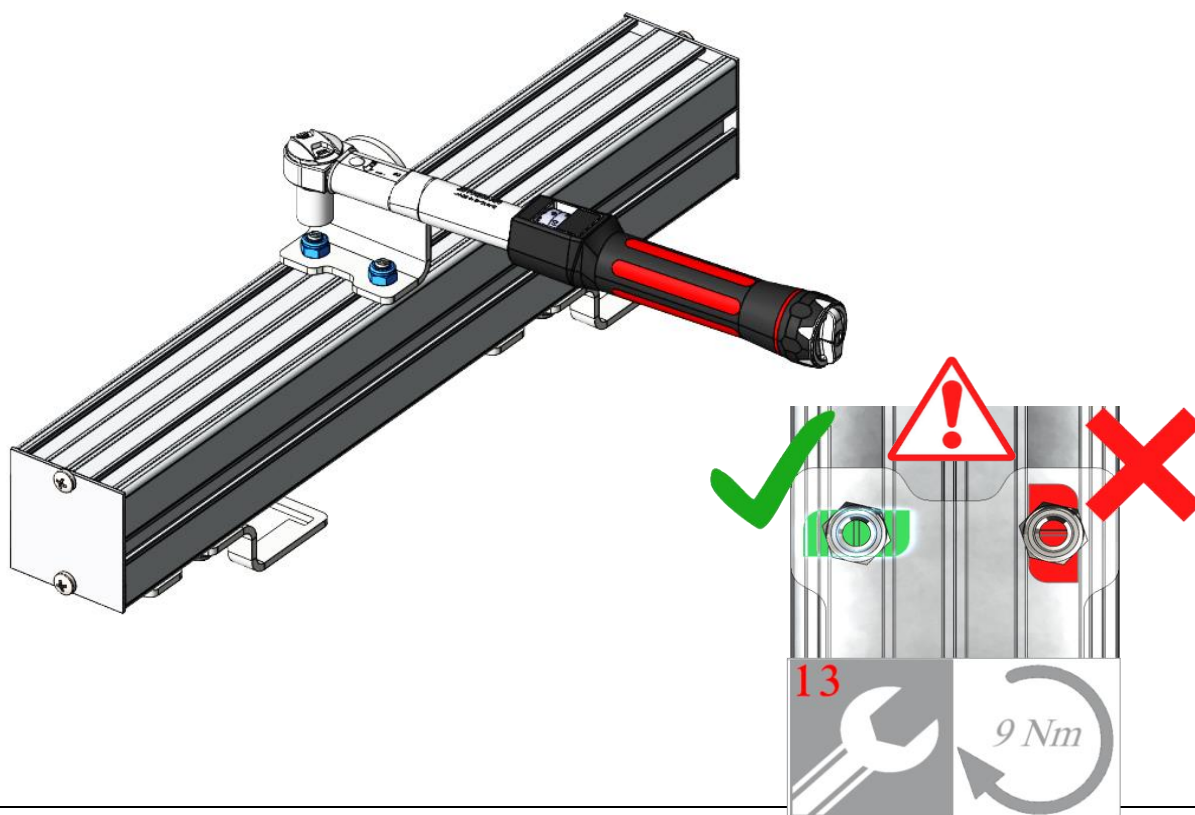
1.5.3 visser et serrer jusqu'à atteindre un couple de serrage de **9 Nm**.



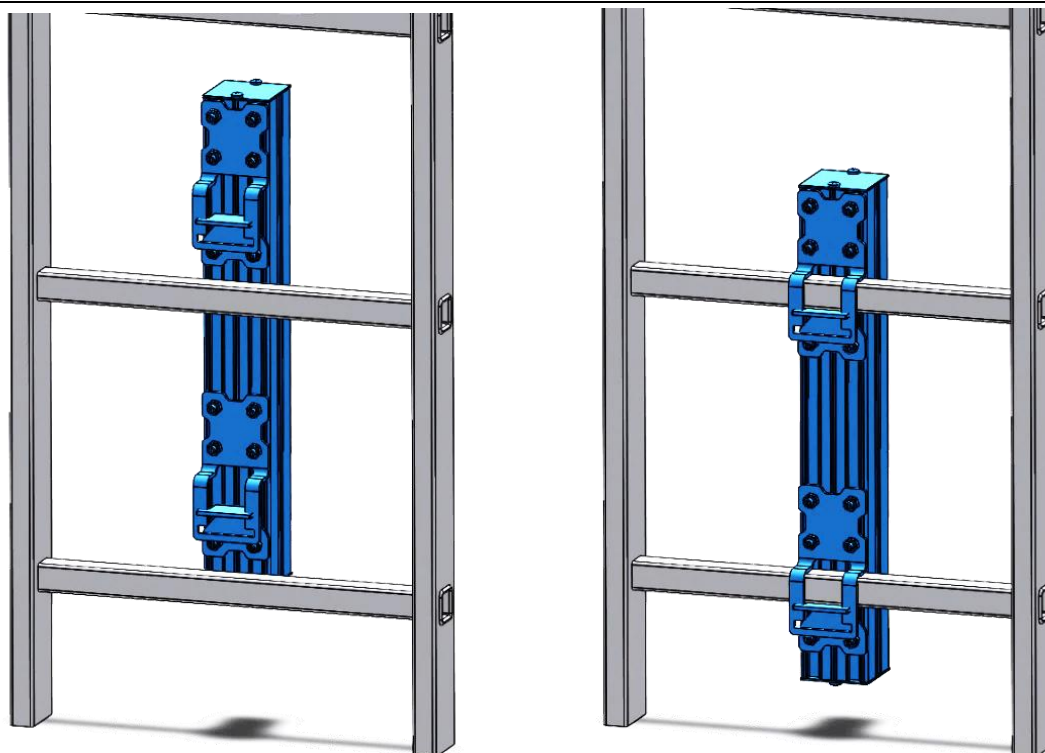
1.5.4 Placer l'équerre FLEEX type C à **250 mm** du haut du bord du support.



1.5.5 visser les écrous avec un couple de serrage de **9 Nm**.

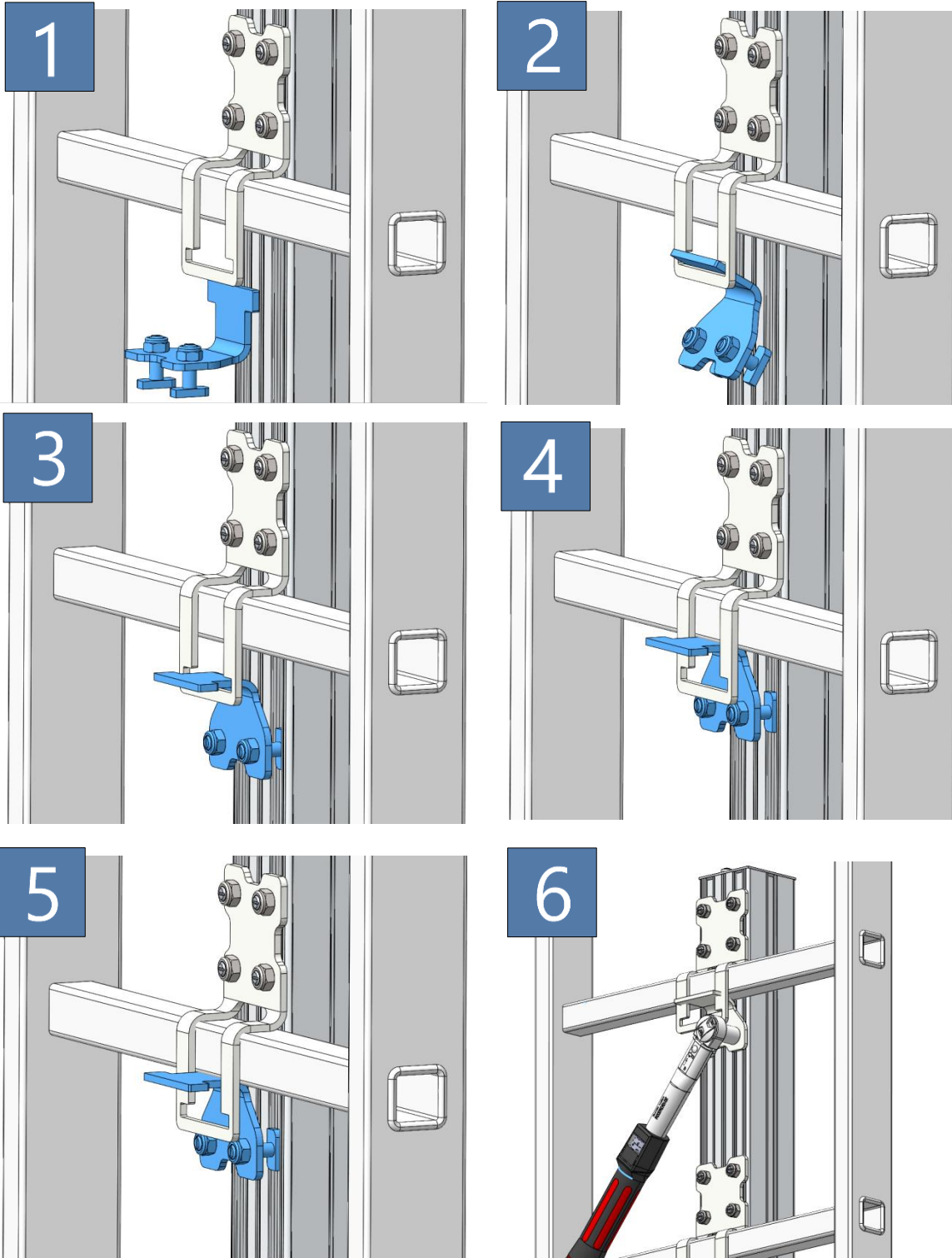


1.5.6 Placer le support haut sur les échelons.

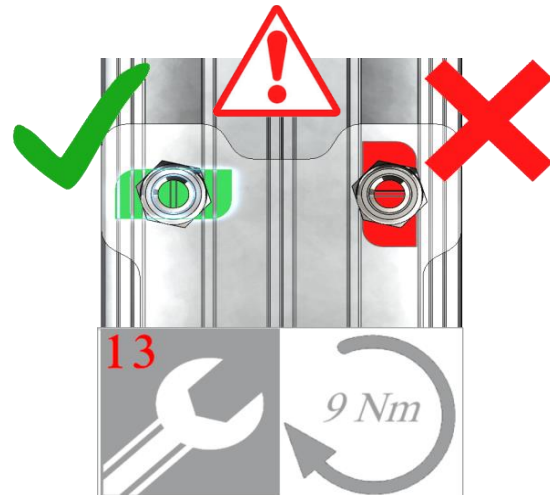
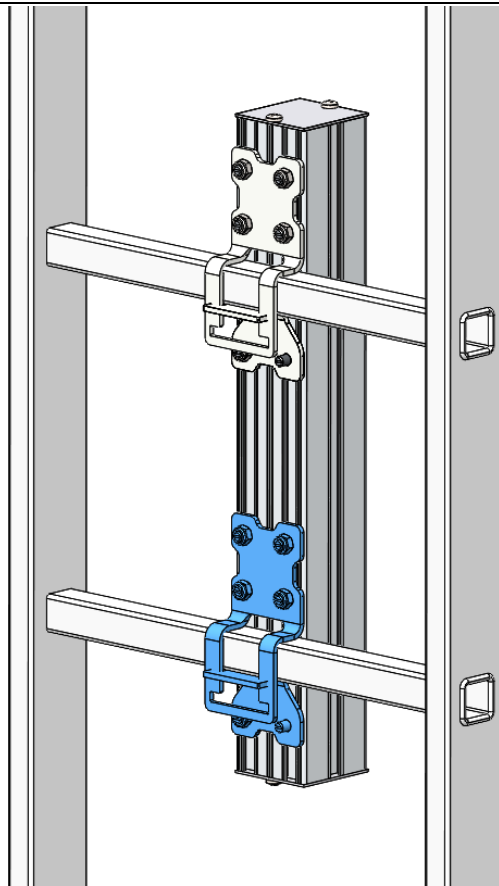


1.5.7 Système de verrouillage de la barre sur les échelons :

- Insérer la **FIXATION FLEEX-V TYPE A A0012349** dans l'encoche de la **FIXATION FLEEX-V TYPE B A0012350**
- Serrer la **FIXATION FLEEX-V TYPE A A0012349** contre l'échelon
- Visser les écrous avec un couple de serrage de **9 Nm**



1.5.8 Répéter 1.5.7 sur le deuxième échelon

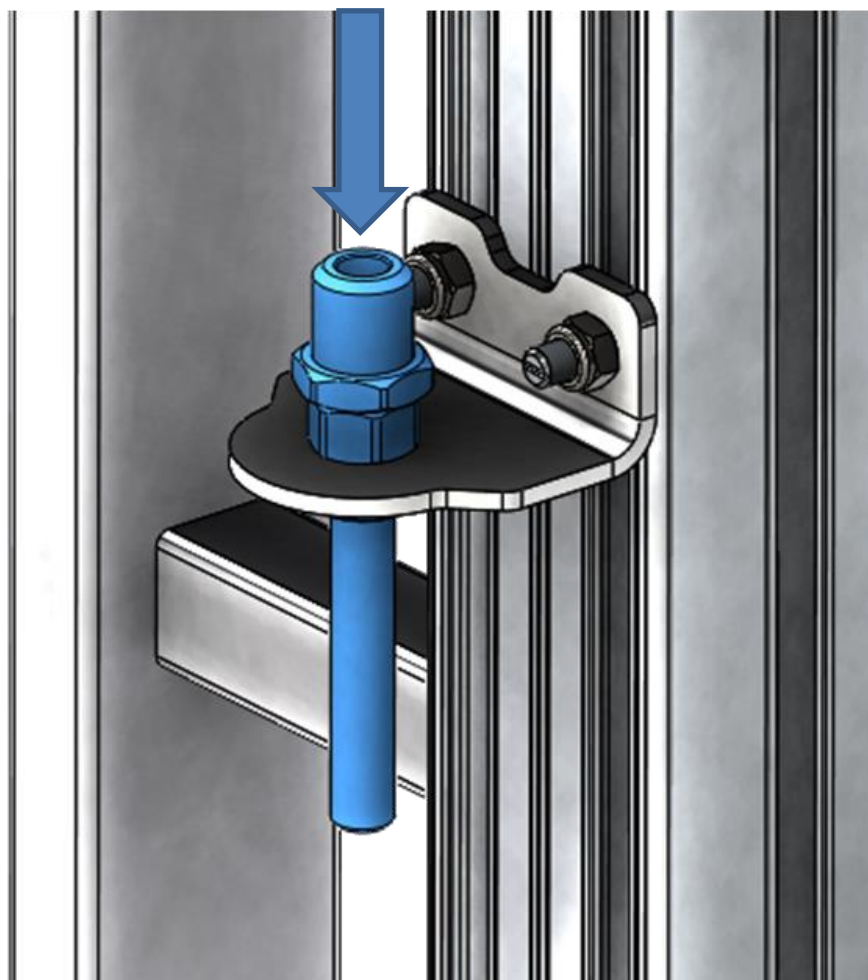


1.6 Ancrage du bas de la ligne de vie à câble

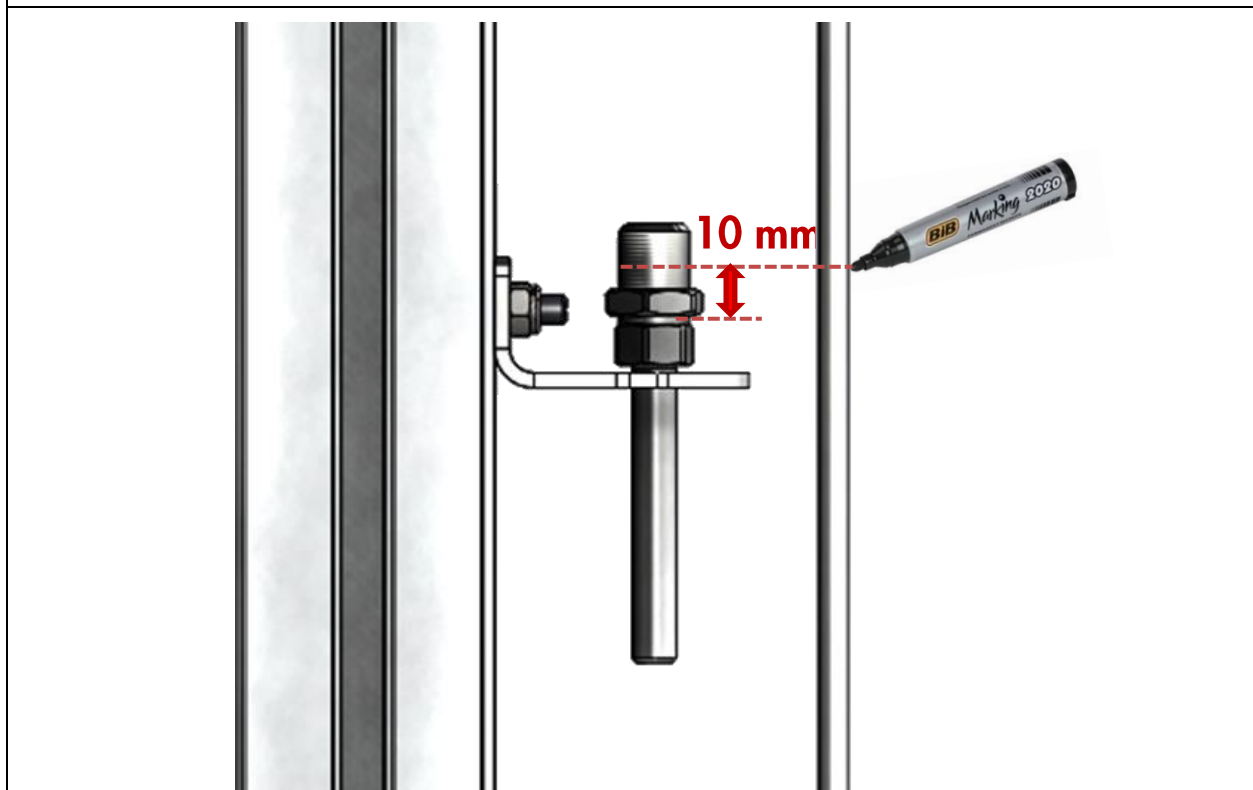
1.6.1 Préparer le **TERMINAL A SERTIR - A0012353** - Dévisser les pièces



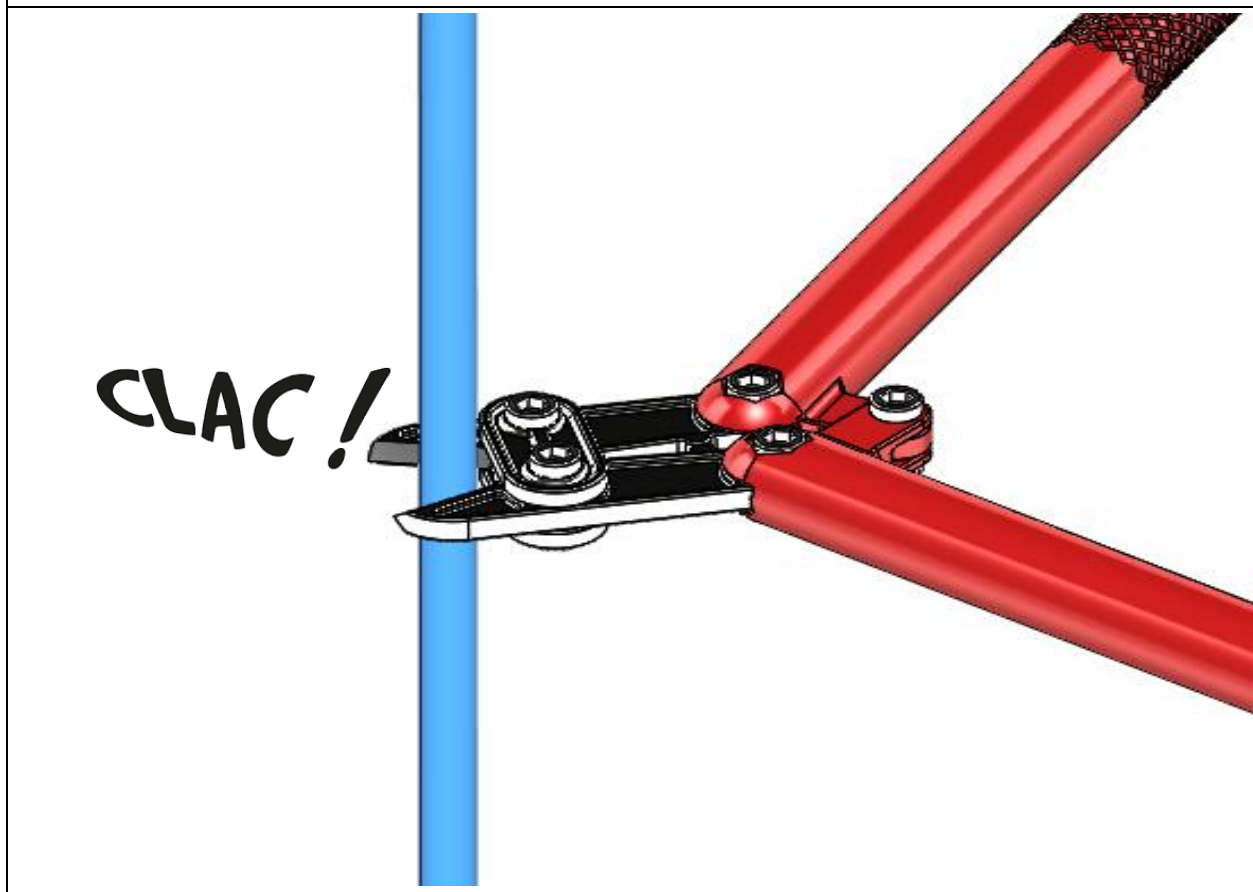
1.6.2 Poser le terminale dans le perçage de **L'EQUERRE FLEEX-V ANCRAGE A0012351**

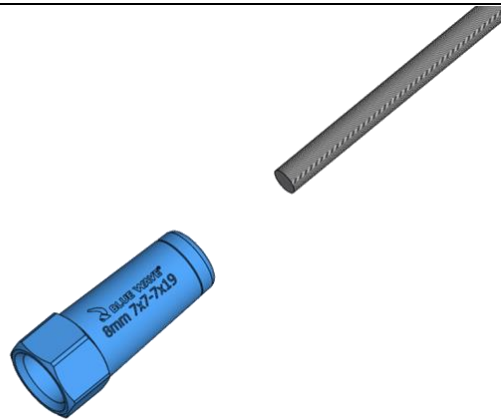
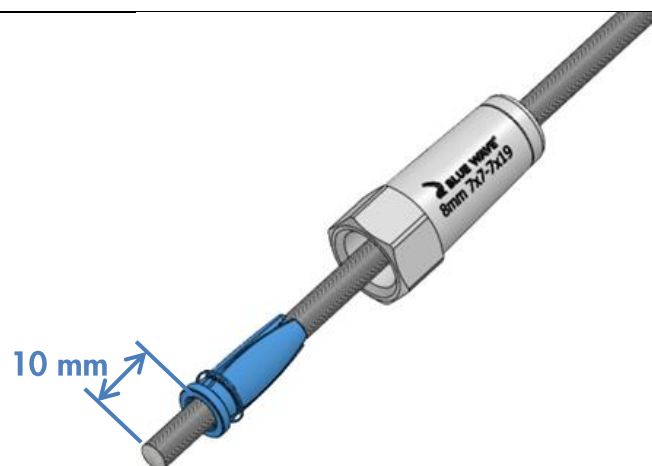
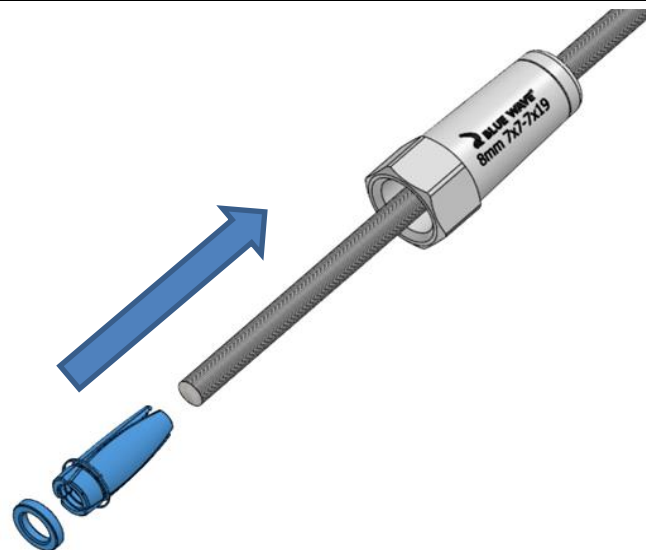


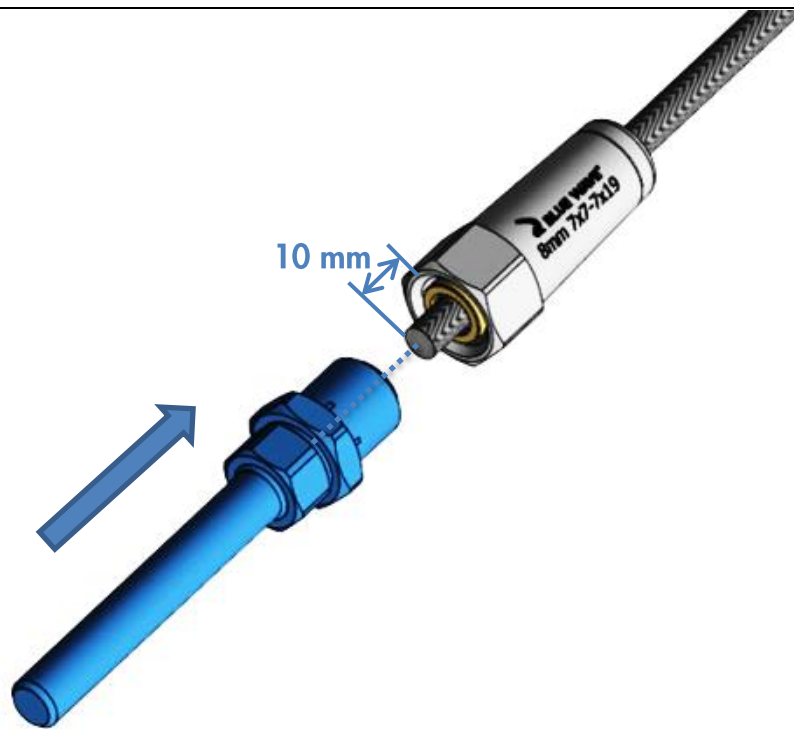
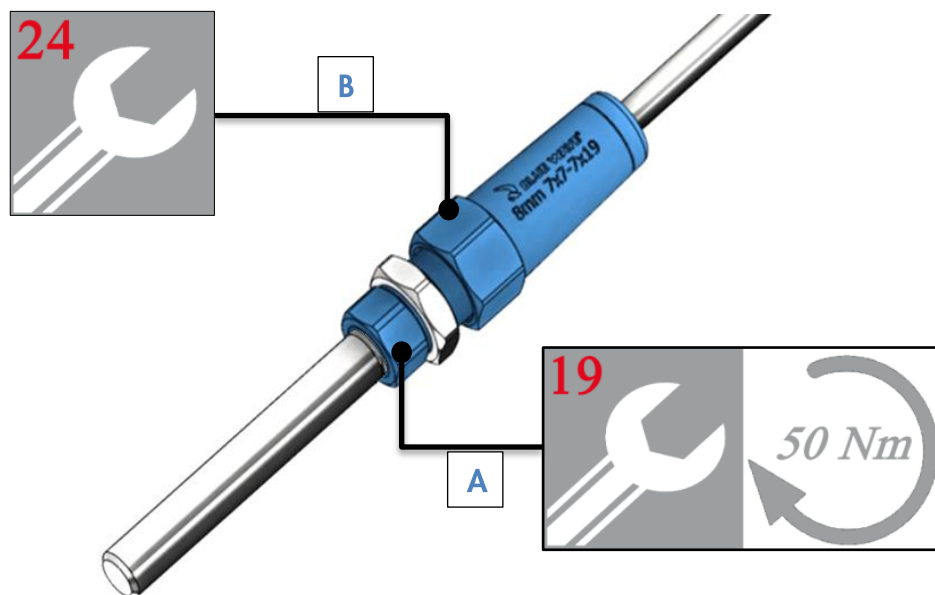
1.6.3 Marquer le repère du terminal sur le câble



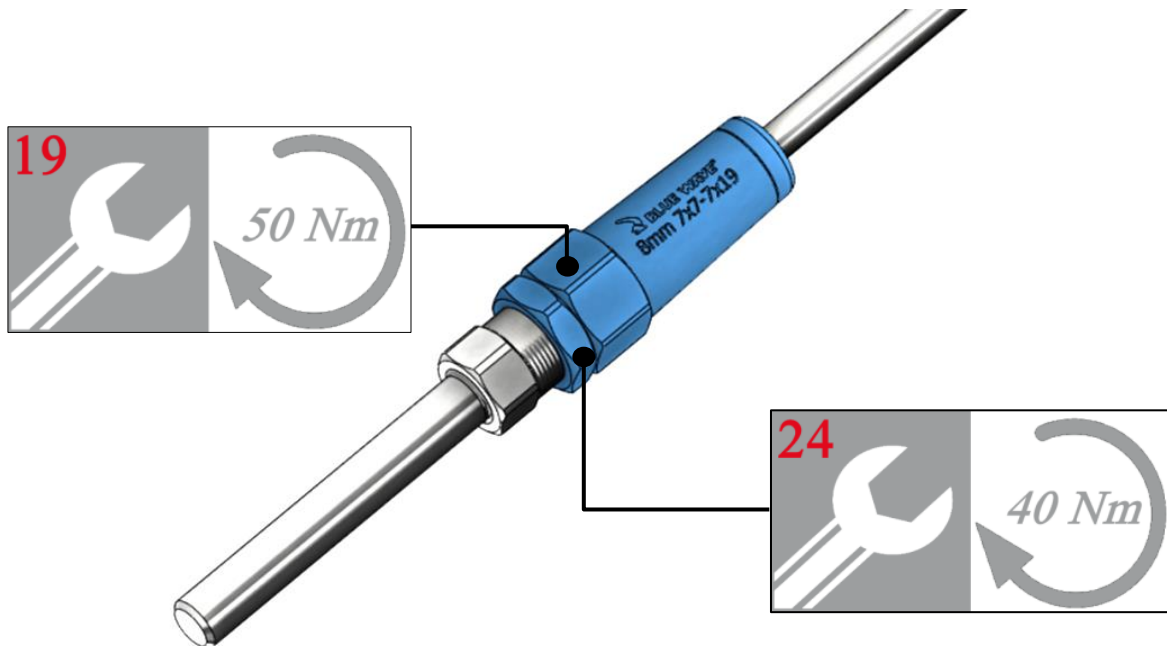
1.6.4 Couper le câble de la ligne de vie au niveau de la marque



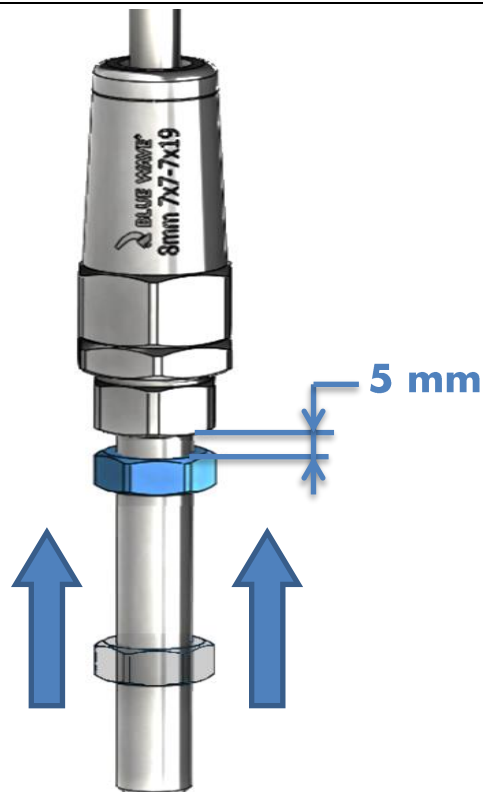
1.6.5 Insertion du câble dans le **TERMINAL**1.6.6 Insertion des mâchoires coniques et de la rondelle en laiton jusqu'à ce que le câble dépasse de **10 mm**

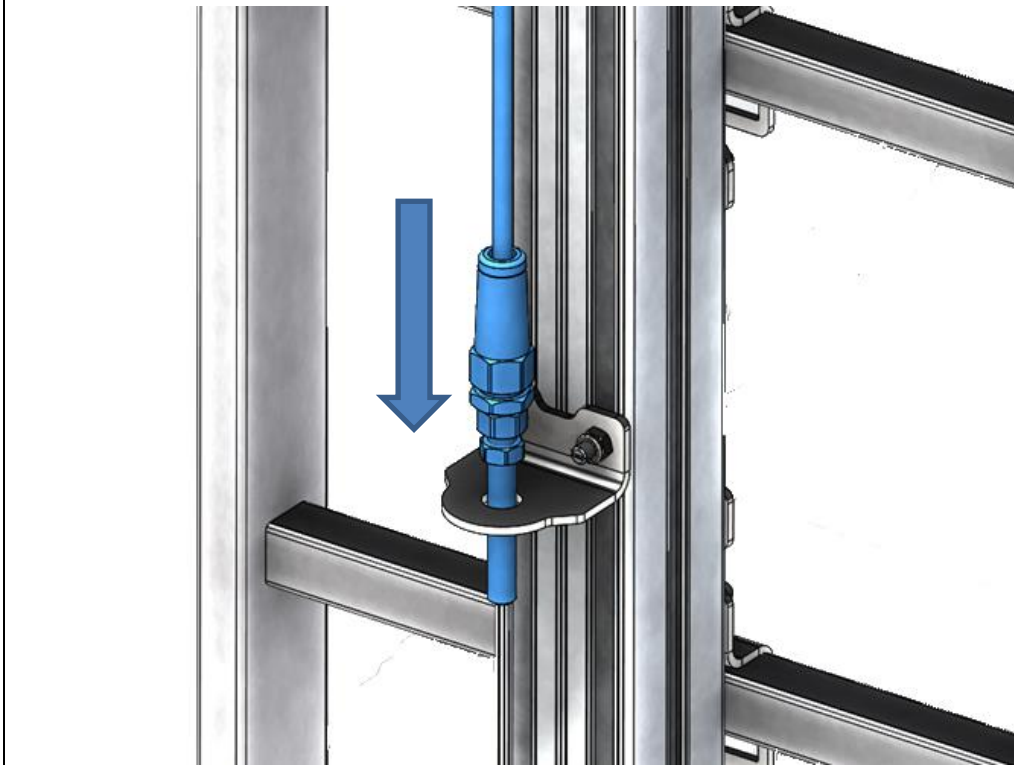
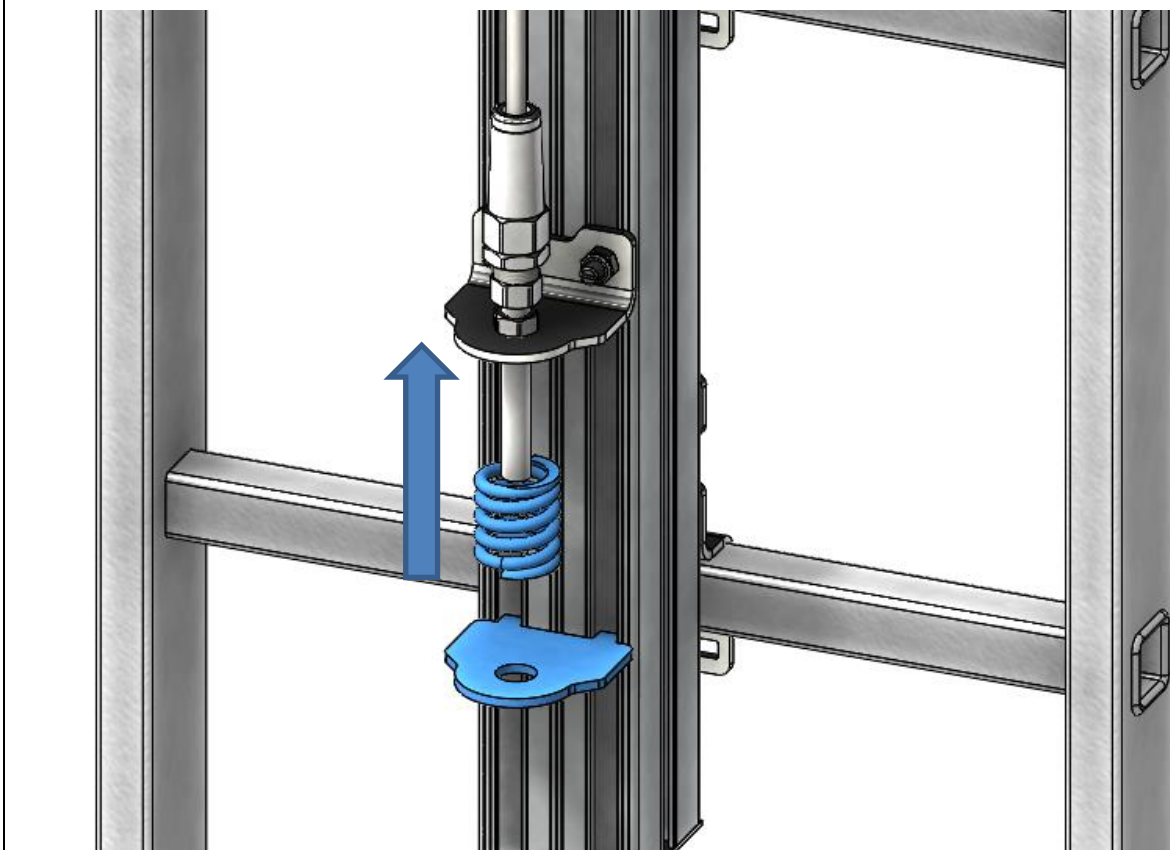
1.6.7 Insérer puis visser le **TERMINAL**1.6.8 Visser l'écrou **A** avec un couple de **50 Nm** en maintenant l'écrou **B**

1.6.9 Serrer l'écrou avec un couple de **40 Nm** pour sertir le câble.

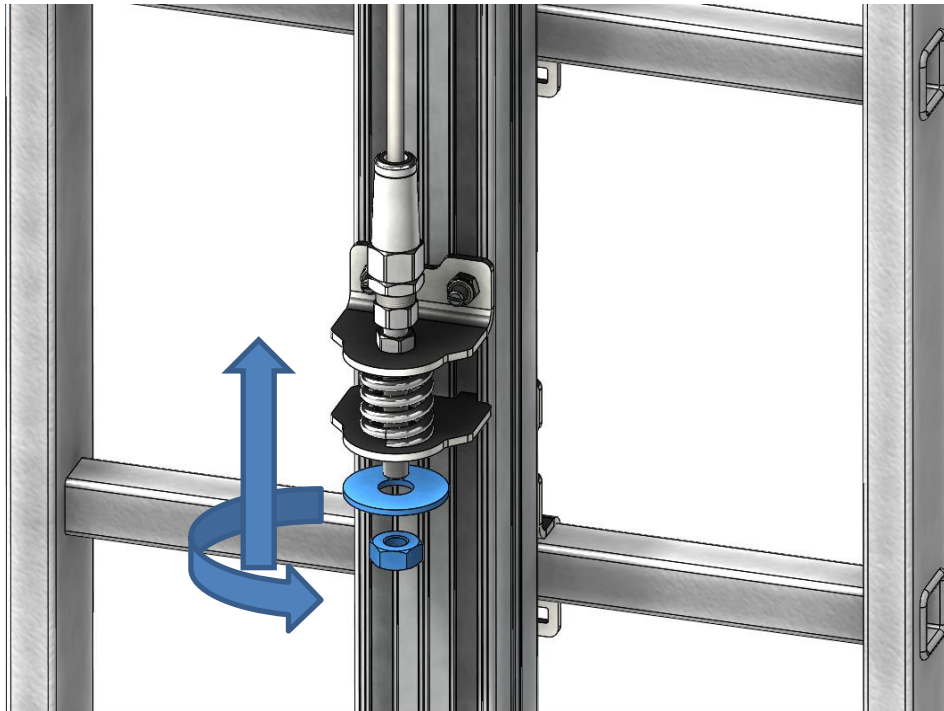


1.6.10 Visser l'écrou préalablement dévisser à l'étape **1.6.1** sur le **TERMINAL A SERTIR A0012353**.

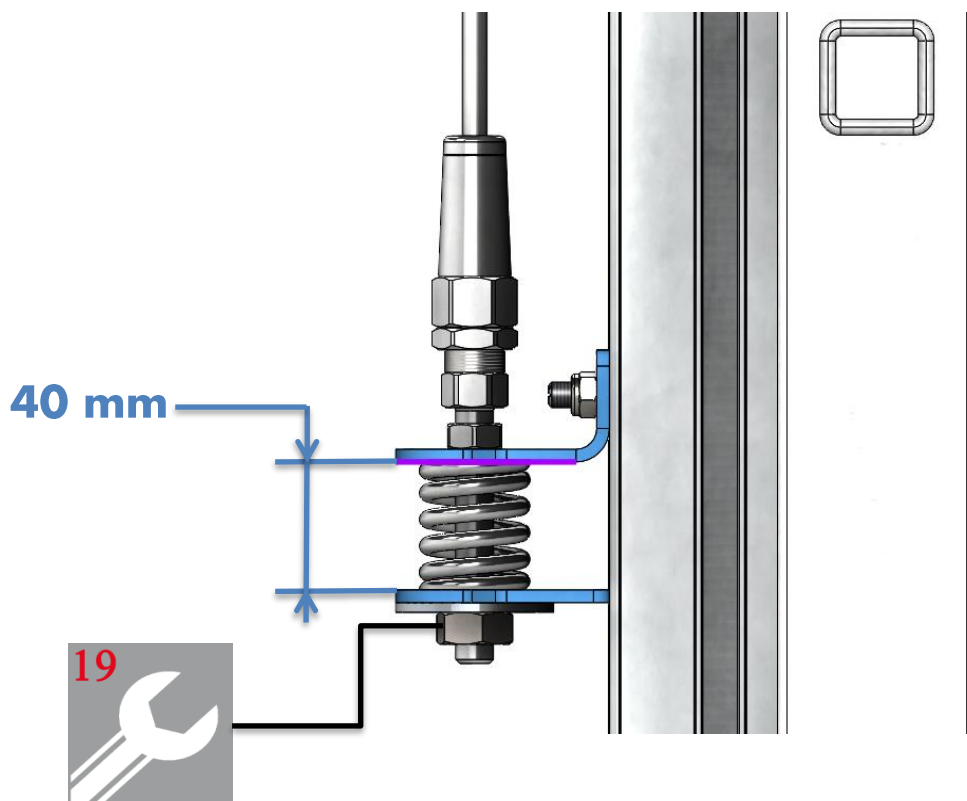


1.6.11 Insérer le terminal dans le perçage de l'équerre **EQUERRE FLEEX-V ANCRAGE A0012351**1.6.12 Positionner le **RESSORT REGULATEUR DE TENSION A0012354** et la **PLAQUE TENSION FLEEX-V A0012352**

1.6.13 Placer la rondelle en contact avec l'indicateur de tension et visser l'écrou jusqu'à la rondelle



1.6.14 Visser l'écrou pour compresser le ressort avec la **PLAQUE TENSION FLEEX-V A0012352**.
Pour atteindre la bonne tension de 0.8 kN sur le câble de la ligne de vie il faut que la longueur du ressort compresser soit égale à 40 mm



6. INSTRUCTIONS POUR LE NETTOYAGE, L'ENTRETIEN, LA RÉVISION ET LA RÉPARATION

Un produit souillé doit être lavé et rincé à l'eau claire, puis séché à l'air libre loin de source de chaleur. Il ne doit pas être utilisé avant séchage complet.

L'absorbeur d'énergie de l'antichute mobile a une durée de vie de 10 ans.

Pour l'ensemble des autres composants, il est difficile de donner une durée de vie précise au produit sans connaître l'intensité et la fréquence d'utilisation. De même, une situation exceptionnelle peut limiter la durée de vie à une seule utilisation. Certains milieux accélèrent le vieillissement du produit (sel, sable, neige, environnement chimique ...) (liste non exhaustive).

L'Echelle Européenne garantit ce produit contre tout défaut de matière ou de fabrication. Sont exclus de la garantie : l'usure normale, l'oxydation, les modifications ou réparations, le mauvais stockage, le mauvais entretien, les dommages dus aux accidents, aux négligences, aux utilisations pour lesquelles ce produit n'est pas destiné.

Il est recommandé de vérifier l'état de l'équipement au moins une fois par an par une personne habilitée et compétente dans le respect strict des modes opératoires de L'Echelle Européenne. Ces examens périodiques et réguliers sont nécessaires car la sécurité de l'utilisateur est liée au maintien de l'efficacité et à la résistance de l'équipement. Il faut vérifier le bon état général du câble, l'état des fixations et des butées, le bon fonctionnement de l'ancrage mobile et la bonne lisibilité du marquage. Le contrôle et les résultats doivent être consignés par écrit dans un carnet de maintenance par l'intermédiaire de la fiche d'identification et de vérification.

De plus une information comportant la date de la dernière ou de la prochaine inspection doit être placée sur l'équipement.






Identification du dispositif d'ancrage

Fabricant / fournisseur	L'Echelle Européenne
Nom du produit / référence	Ligne de vie verticale FLEEX
Références normatives	EN 353-1 :2014+A1 :2017
Numéro d'identification	
Date d'achat	
Date de première utilisation	






Identification de l'utilisateur



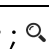

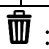
NOM		ADRESSE	
-----	--	---------	--

Vérification antichute mobile

					
Etat général (fissures, marques, déformation, usure)					
Fonctionnement du système de blocage					
Etat de l'absorbeur d'énergie					
Présence et lisibilité du marquage					

Support d'assurage rigide

					
Déplacement correct de l'antichute mobile					
Tension correct					
Présence des butées					
Bon état du câble					

 : commentaires,  : en bon état ;  à vérifier ;  : à réparer ;  : à rebuter

Commentaires

--

Conclusion

Equipement apte	Equipement inapte
------------------------	--------------------------

Identification et visa contrôleur

Nom :		Société :	
Date du contrôle		Visa du contrôleur	
Date du prochain contrôle			

Note :

Note :

L'Echelle Européenne SARL

455 rue Henri Farman
34430 SAINT JEAN DE VEDAS

Tél : 04 67 27 36 55
Fax : 04 67 07 50 05

E-mail : info@echelle-europeenne.com - Site web: www.echelle-europeenne.com