

Fiche produit

ÉCHELLE TÉLESCOPIQUE D'ACCÈS BUNGALOWS SÉCURISÉE À MARCHES

L'ÉCHELLE
EUROPEENNE

EXCLUSIVITÉ L'ÉCHELLE EUROPEENNE

Conforme à la norme EN 131

DESCRIPTION

Permet de sécuriser l'accès des utilisateurs sur des accès d'appoint (bungalows de chantier, bennes, cuves, pré-dalles...).

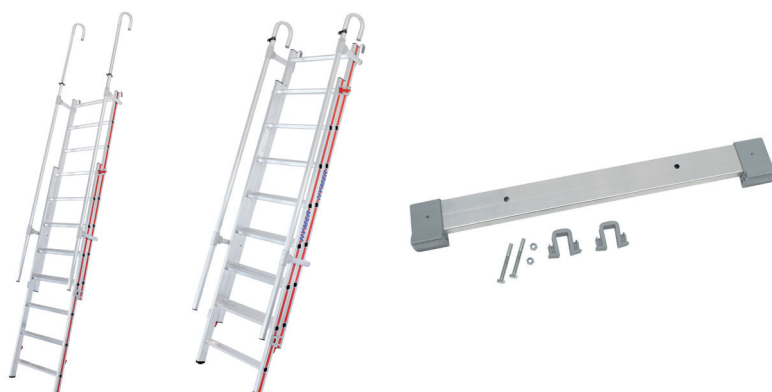
Sortie frontale sur la zone d'arrivée et aide sécurisée lors de la descente grâce à ses mains-courantes escamotables.

Réglage millimétrique de la longueur des crosses via un système par serrage imperdable.

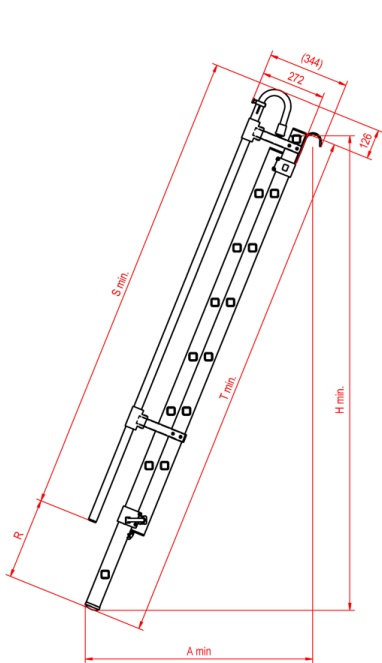
Réglage rapide de la hauteur par blocage dans la marche.

CARACTÉRISTIQUES TECHNIQUES

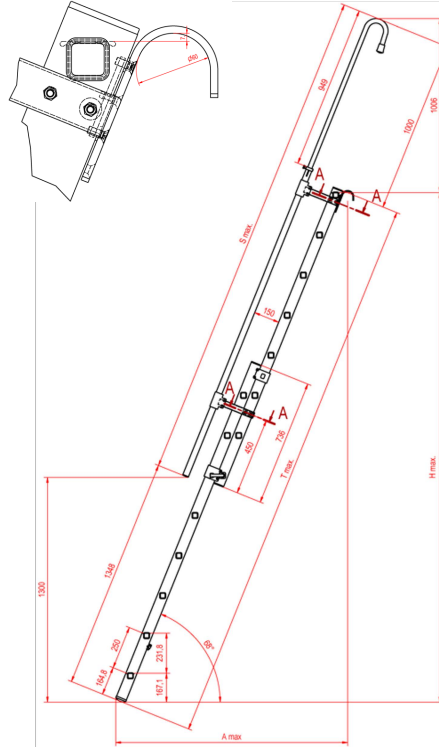
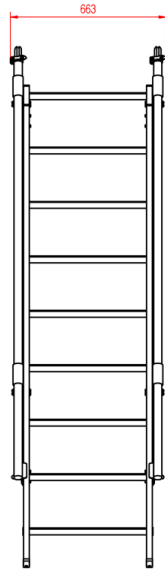
- Emmarchement large de 500 mm
- Échelons profonds de 48 mm (110 mm en recouvrement) - espacement de 25 cm
- Rampes d'accès des 2 côtés
- Crosses escamotables sur 1 mètre intégrées aux rampes
- Patins antidérapants
- Munie en standard de 2 crochets de suspension (diamètre 60 mm)



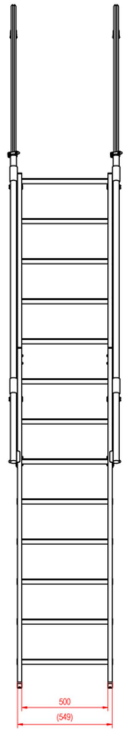
Référence	Désignation	Nombre de marches ()	Hauteur d'appui (m)	Longueur repliée (m)	Longueur déployée (m)	Largeur (mm)	Poids (kg)
609204	Echelle d'accès bungalow 2 x 8	2 x 8	2,00-2,92	2,23	3,22	550	18,20
609215	Echelle d'accès bungalow 2 x 9	2 x 9	2,45-3,70	2,47	3,72	550	20,00
609205	Echelle d'accès bungalow 11+12	11 + 12	2,92-4,55	3,22	4,97	550	25,60
0054063	Traverse pour échelle d'accès bungalow						



609204 REPLIÉ



609204 DÉPLOYÉ



EXEMPLE 609204



EXEMPLE 609205



Référence	Désignation	Nombre de marches ()	Hauteur d'appui (m)	Longueur repliée (m)	Longueur déployée (m)	Largeur (mm)	Poids (kg)
609204	Echelle d'accès bungalow 2 x 8	2 x 8	2,00-2,92	2,23	3,22	550	18,20
609215	Echelle d'accès bungalow 2 x 9	2 x 9	2,45-3,70	2,47	3,72	550	20,00
609205	Echelle d'accès bungalow 11+12	11 + 12	2,92-4,55	3,22	4,97	550	25,60
0054063	Traverse pour échelle d'accès bungalow						