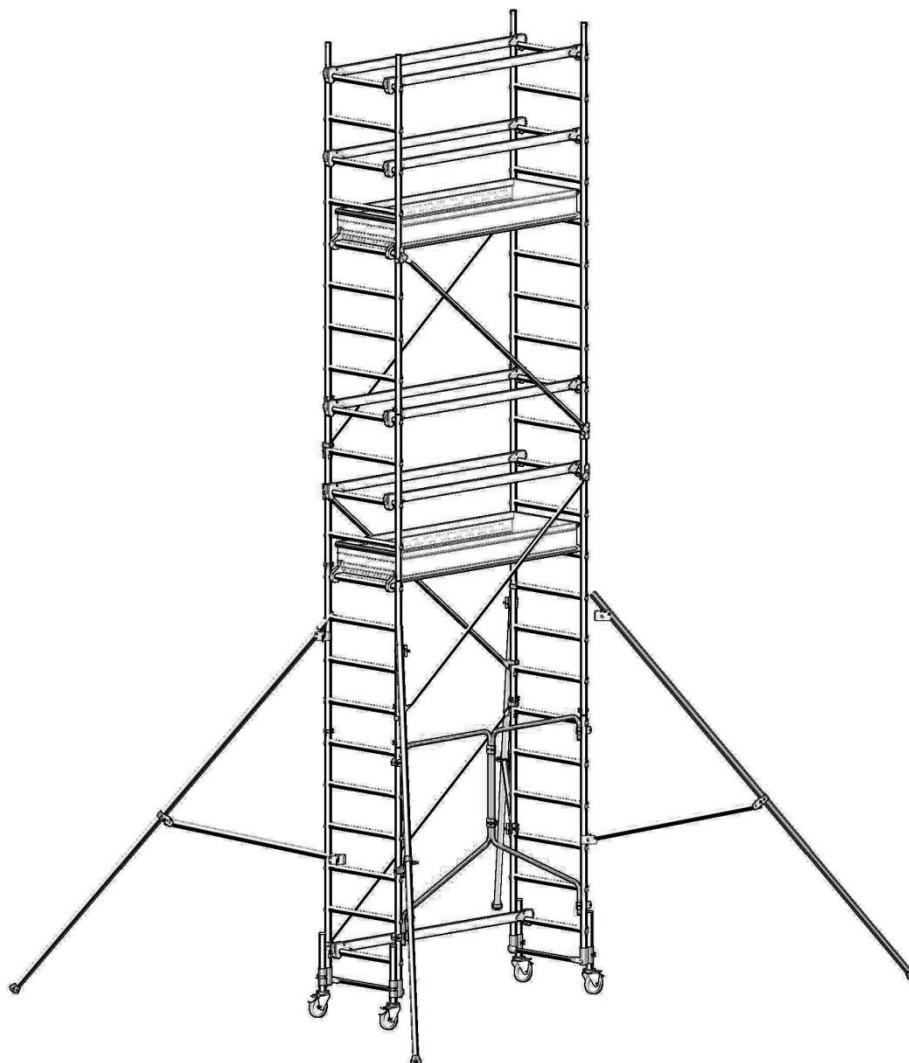


Manuel de montage et d'utilisation de l'échafaudage roulant WEENER

Ce manuel doit impérativement être remis aux utilisateurs



code: 61029/314

ind 0 du 25/09/2013

SOMMAIRE

	Pages
Chapitre 1:	
1-1 Caractéristiques techniques	p 3
1-2 Nomenclature des différents modèles	p 4
1-3 Schémas de composition des modèles	p 4
1-4 Précautions de montage et d'utilisation	p 6
Chapitre 2:	
2-1 Montage de la base	p 7
2-2 Montage du premier niveau	p9
2-3 Montage du second niveau	p14
Chapitre 3:	
Après montage et avant utilisation	p15
Chapitre 4:	
4-1 Consignes d'utilisation	p15
4-2 Consignes de déplacement	p16
Chapitre 5:	
5-1 Montage pour transport et passage de portes	p16
5-2 Montage en décalage de niveau	p17
Chapitre 6:	
6-1 Vérification, maintenance	p18
6-2 Démontage	p19
Chapitre 7:	
Garantie	p22

Chapitre 1: 1-1 Caractéristiques techniques

Construction:

structure aluminium sertie

Dimensions hors tout:

Dim plateau	
Longueur (m)	1.41
Largeur (m)	0.6

Empattement avec stabilisateurs:

Dimensions	
Longueur (m)	4.21
Largeur (m)	3.63
Ø roues (mm)	125
Charge admissible/roue (Kg)	80

charge ponctuelle:

150Kg sur un seul plateau chargé

charge maxi admissible sur un seul niveau:

**200Kg/m² uniformément réparti sur le plancher
Soit 140Kg Maxi**

_1 personne par plateau

=> si 2 plateaux => 2 personnes (1 pers/ plateau)

_Seul le dernier plancher peut être chargé avec la personne dessus, **sans oublier de respecter les limites de charges indiquées ci-dessus!**

Accessoires:

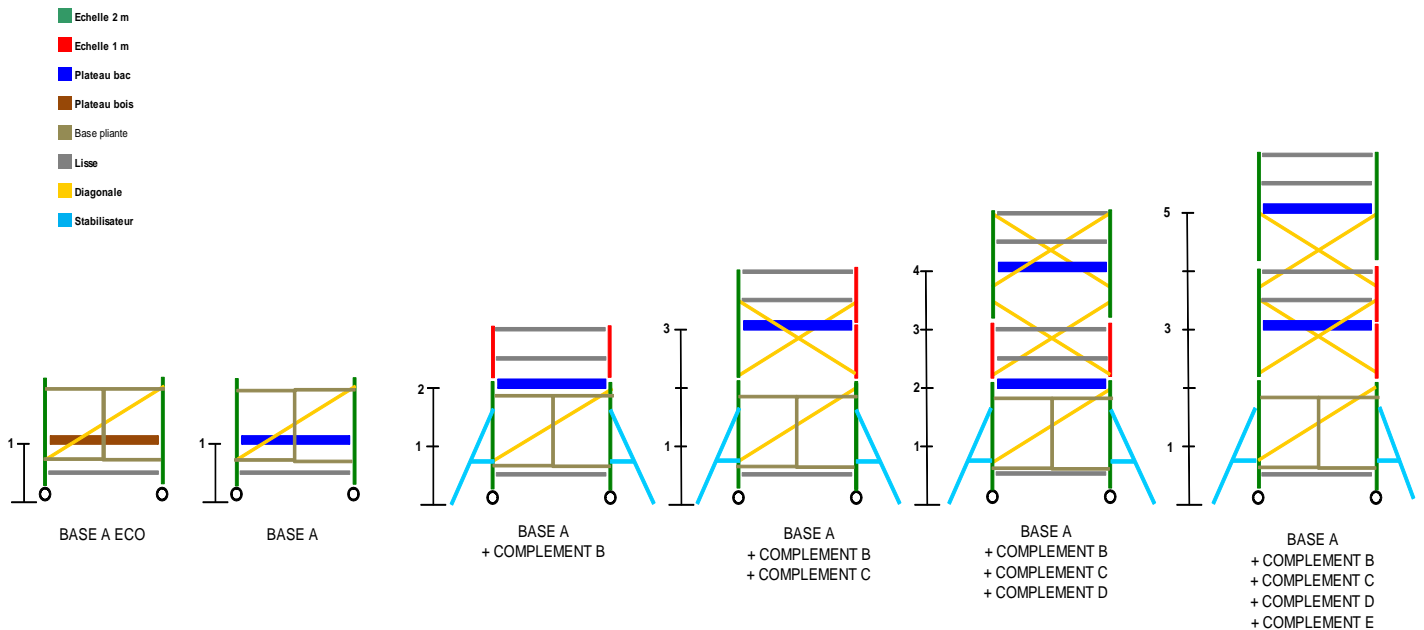
Perche pour mise en place des lisses

Emploi obligatoire des stabilisateurs sauf pour les versions 1M

Chapitre 1: 1-2 Nomenclature des différents modèles

COMPOSANTS	SCHEMAS												
REF. composants WERNER	29402/938	20400/000	02407/213	20402/011	20402/013	20400/031	29402/939	29402/940	02003/905	20400/041	20400/020	20400/094	
Designation	echelle de base	Roues	Kit réglage roue	echelle 1m	echelle 2m	lisse	base pliante	plateau bois	plateau bac	diagonale	stabilisateur	perche	
BASE ET COMPLEMENT	29402/510 - BASE A ECO	2	1	-	-	-	1	1	1	-	1	-	
	29402/511 - BASE A	2	1	1	-	-	1	1	-	1	1	-	
	29402/932 - COMPLEMENT B	-	-	-	2	-	4	-	-	-	4	1	
	29402/933 - COMPLEMENT C	-	-	-	-	1	-	-	-	2	-	-	
	29402/934 - COMPLEMENT D	-	-	-	-	1	4	-	-	1	2	-	
	29402/935 - COMPLEMENT E	-	-	-	-	1	-	-	-	-	-	-	

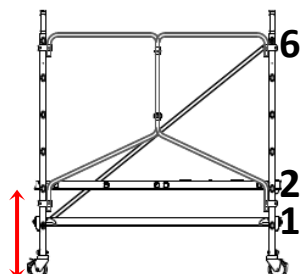
Chapitre 1: 1-3 Schémas de composition des modèles (par taille)



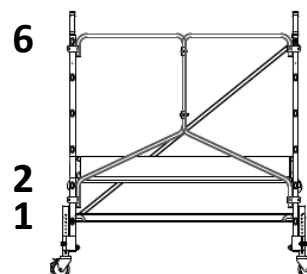
WEENER 1m
Plateau bois

WEENER 1m
Plateau bac

n° échelons



hauteur max plancher = 0.7m

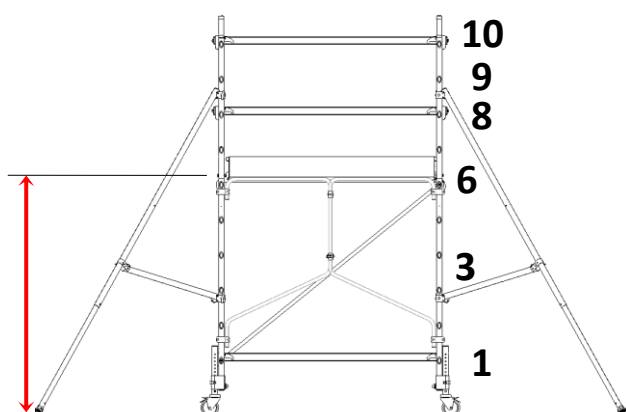


hauteur max plancher = 0.7m

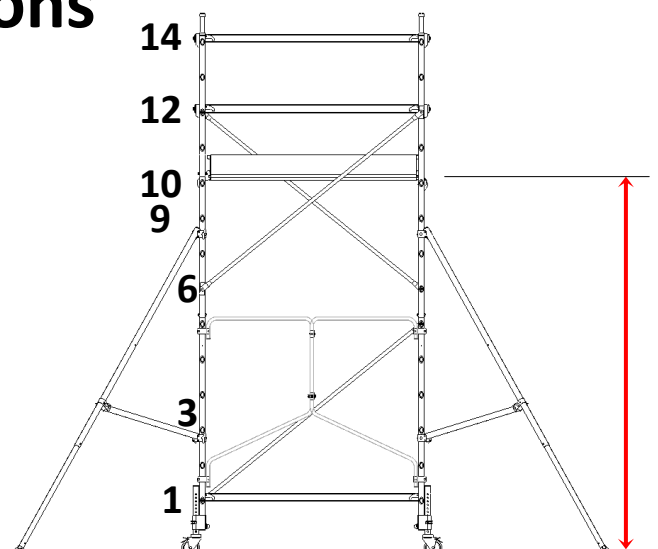
WEENER

WEENER 3m

n° échelons



hauteur max plancher = 1.7m

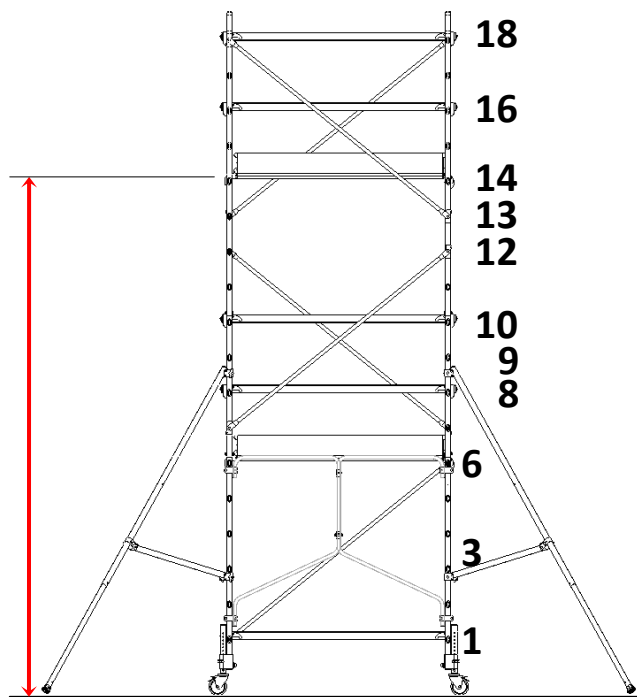


hauteur max plancher = 2.7m

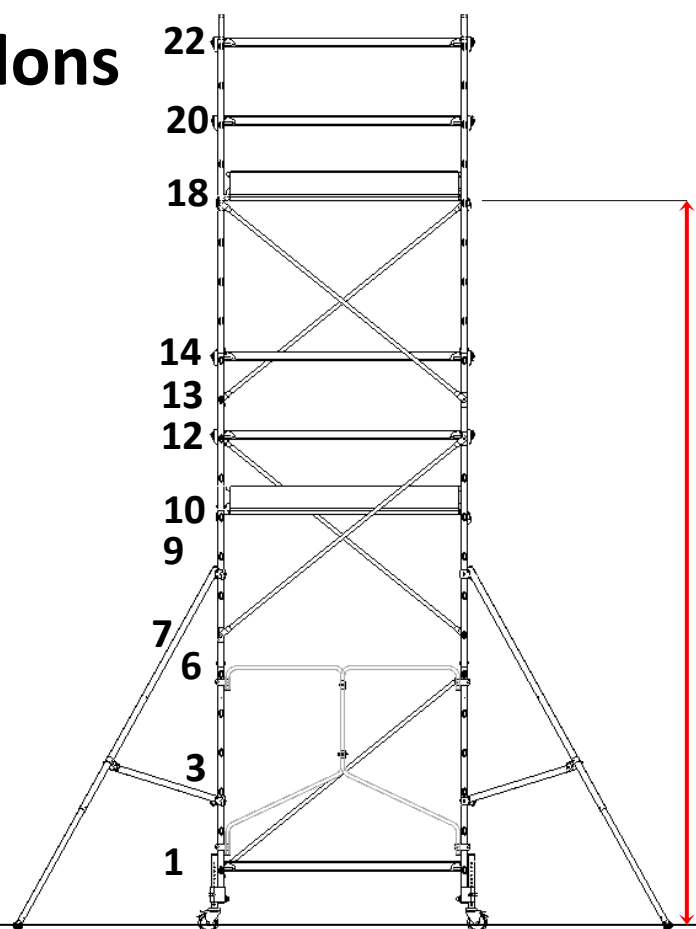
WEENER 4m

WEENER 5m

n° échelons



hauteur max plancher = 3.7m



hauteur max plancher = 4.7m

Chapitre 1: 1-4 Précautions de montage et d'utilisation

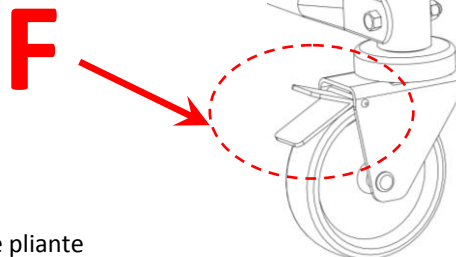
- Monter l'échafaudage suivant ce manuel de montage et d'utilisation.
- S'assurer que toutes les goupilles nécessaires et tous les crochets soient bien en place.
- **L'échafaudage doit être monté et démonté uniquement par un personnel formé aux instructions de montage et d'utilisation.**
- **Les éléments endommagés ou de marques différentes ne doivent pas être utilisés.**
- Pour tout montage d'élément, se référer aux schémas ci-avant chap 1-3 (p 5 et 6)
- Le port d'EPI (Equipements de Protection Individuels) est obligatoire pour le montage et le démontage d'un échafaudage.

Chapitre 2: Montage de la base pliante

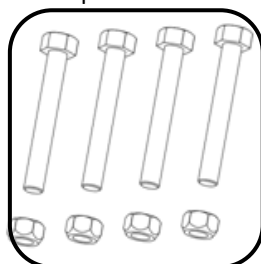
2-1 / montage de la base:

Le montage d'un échafaudage s'effectue à 2 personnes

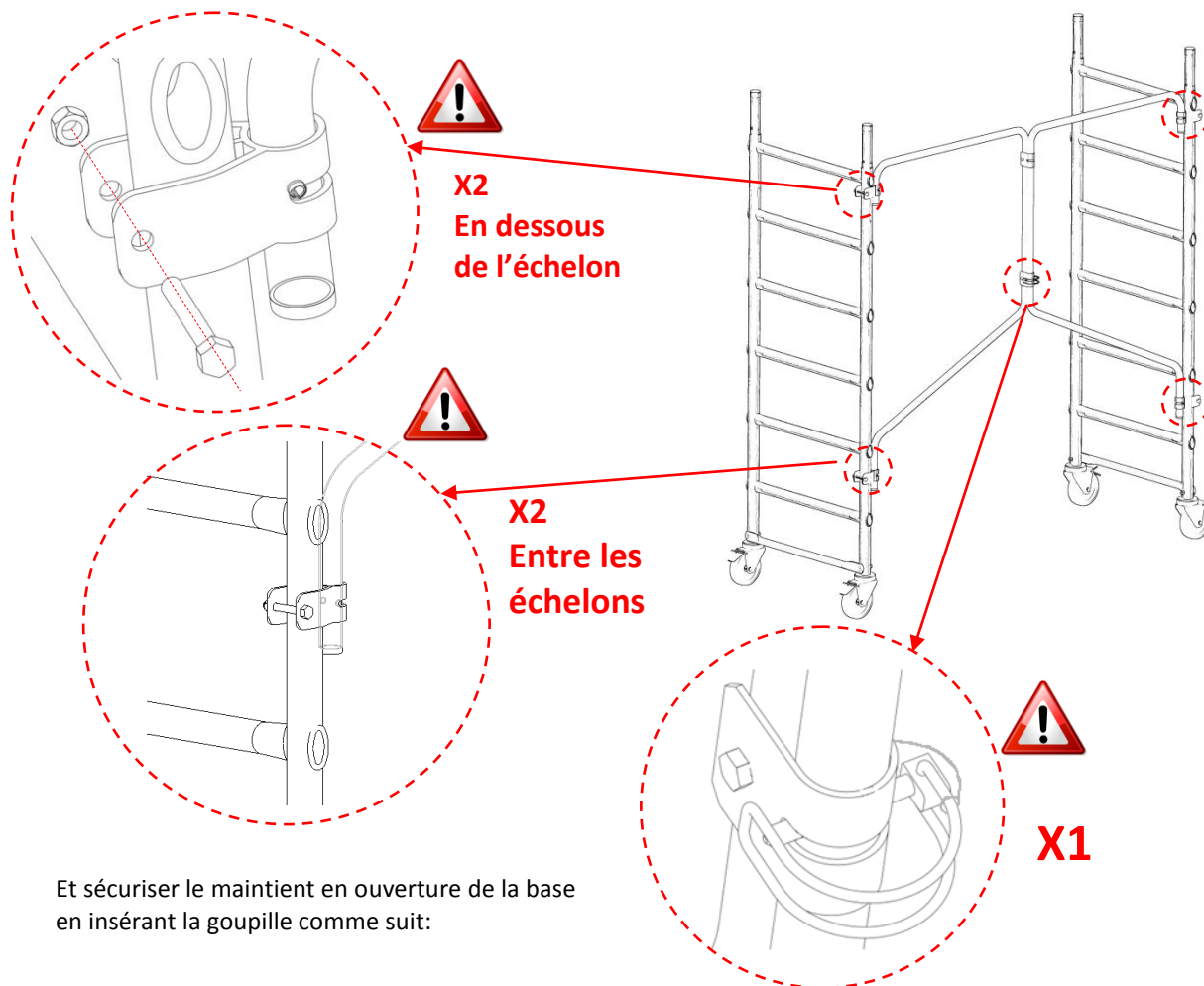
Avant toute opération, bloquer les roues des échelles de base grâce à leur freins:



Un sachet visserie **31529160** est livré fixé au bras de la base pliante

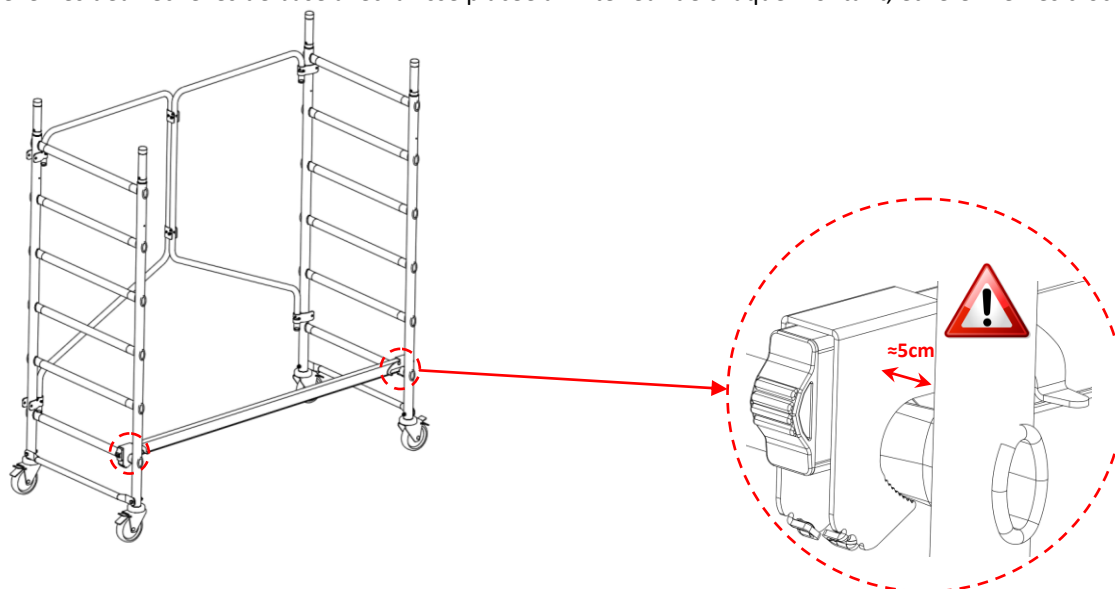


Assembler les deux échelles de base grâce à la base pliante, et les vis du sachet tel qu'indiqué ci dessous:



Et sécuriser le maintien en ouverture de la base en insérant la goupille comme suit:

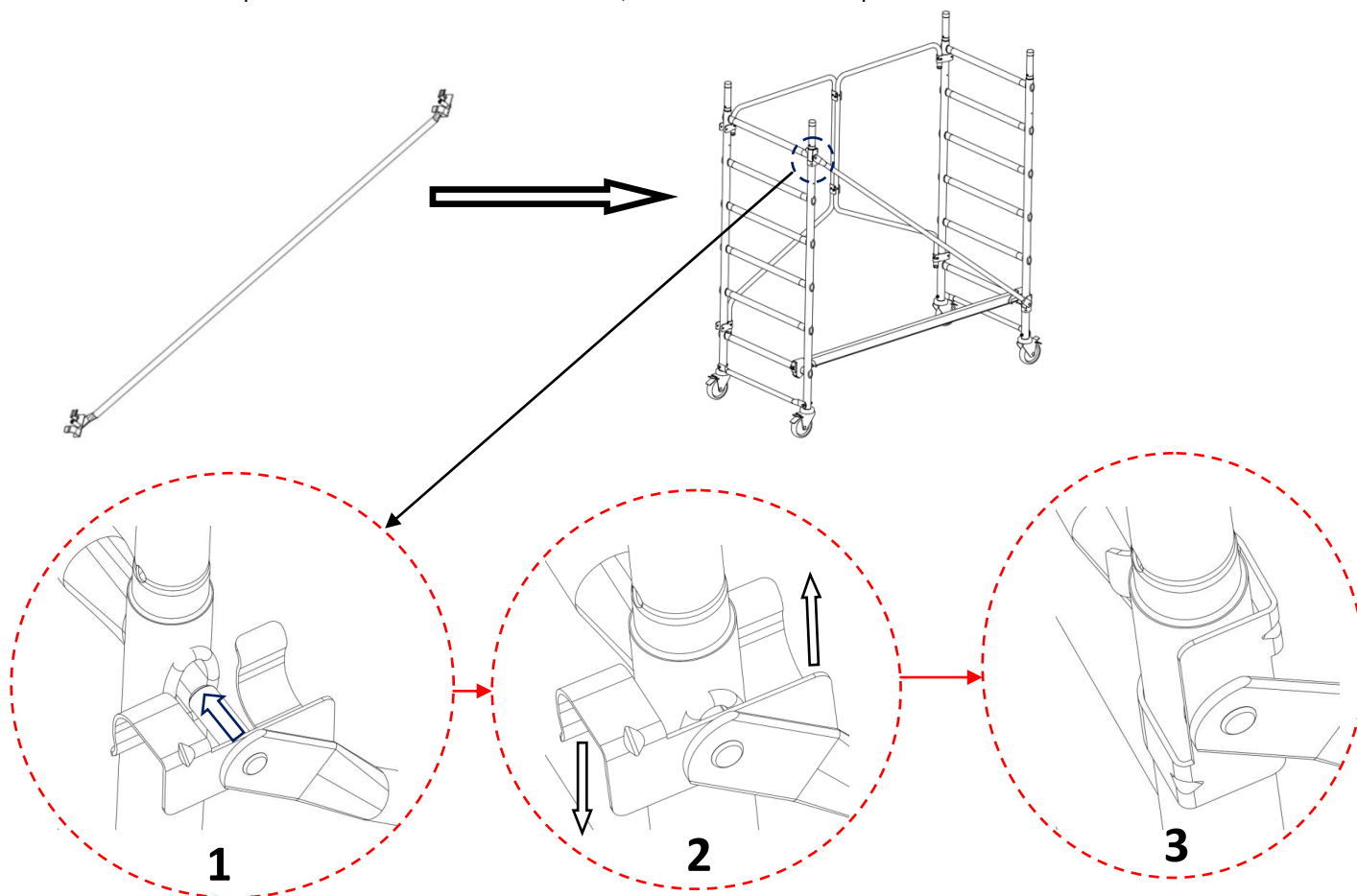
Relier les deux échelles de base avec la lisse placée à l'intérieur de chaque montant, et refermer les crochets:



Relier les deux échelles de base par la diagonale placée à l'extérieur des montants.
Sur la version à roues réglables, il est nécessaire de baisser la flûte afin de monter la diagonale.
Afin de ne pas avoir à répéter cette manœuvre, la diagonale peut être gardée montée sur l'échelle de base.

Insérer les doigts en extrémité des diagonales dans les trous d'échelons:

Un dans le trou le plus haut d'une des échelles de base, l'autre dans le trou le plus bas de l'autre échelle de base.

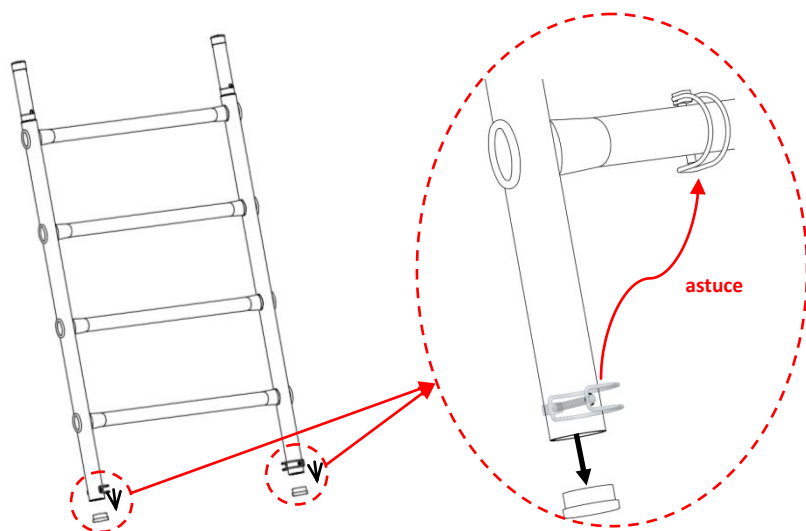


2-2 / montage du premier niveau:

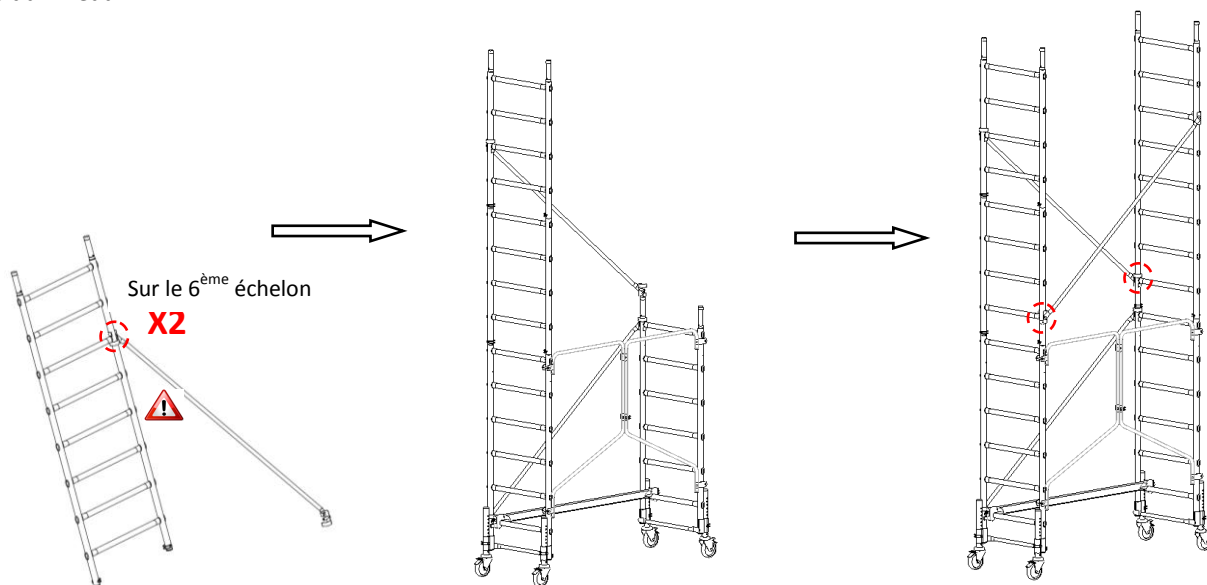
Préparation:

Retirer les goupilles et bouchons (s'il y a des bouchons) des bases des échelles à ajouter (*selon votre modèle*)

(astuce: refermer les goupilles autour de l'échelon bas de l'échelle, afin de ne pas les perdre lors des manipulations)



Montage du niveau:

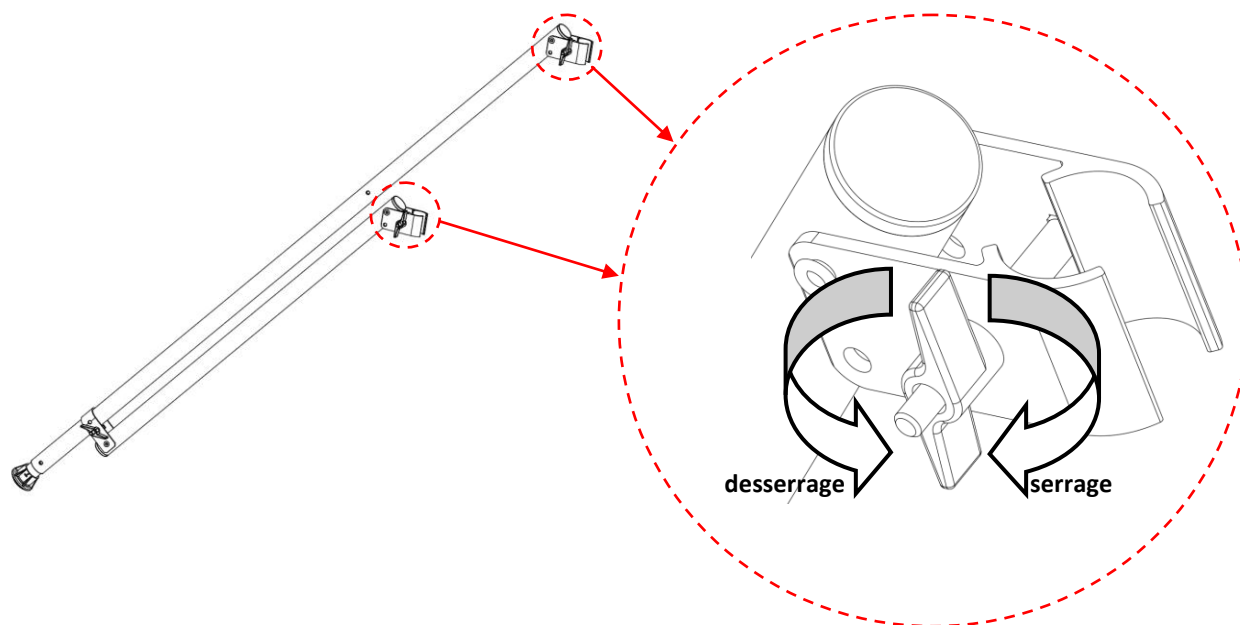


Prémonter les diagonales sur les échelles supplémentaires par leur attache haute (cf schéma chap 1-3 P 5 et 6).

Monter les échelles ainsi préparées sur la base.

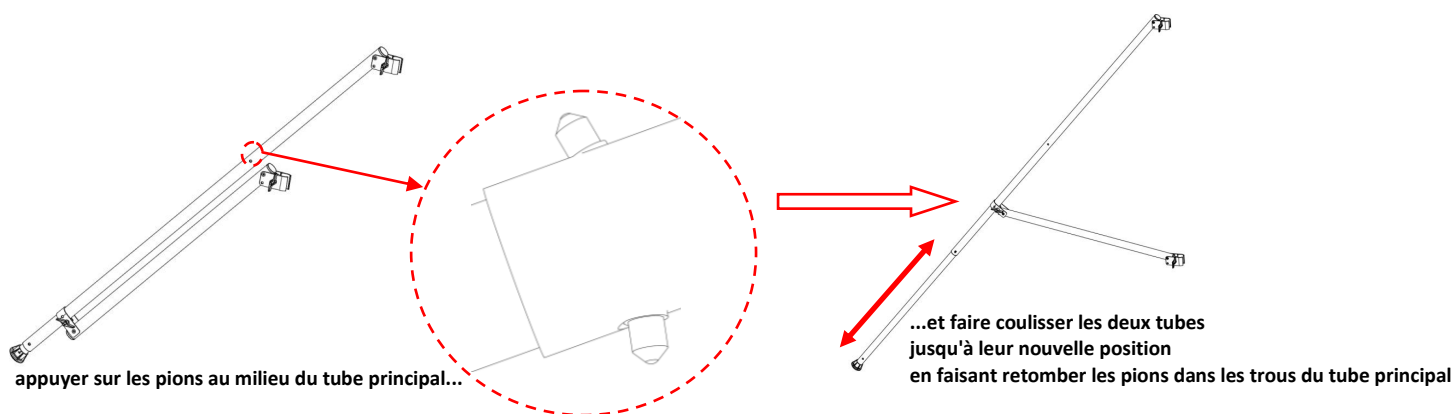
Monter les attaches basses des diagonales.

Mise en place des stabilisateurs, serrés sur les montants à l'aide de deux pinces avec écrou papillon:

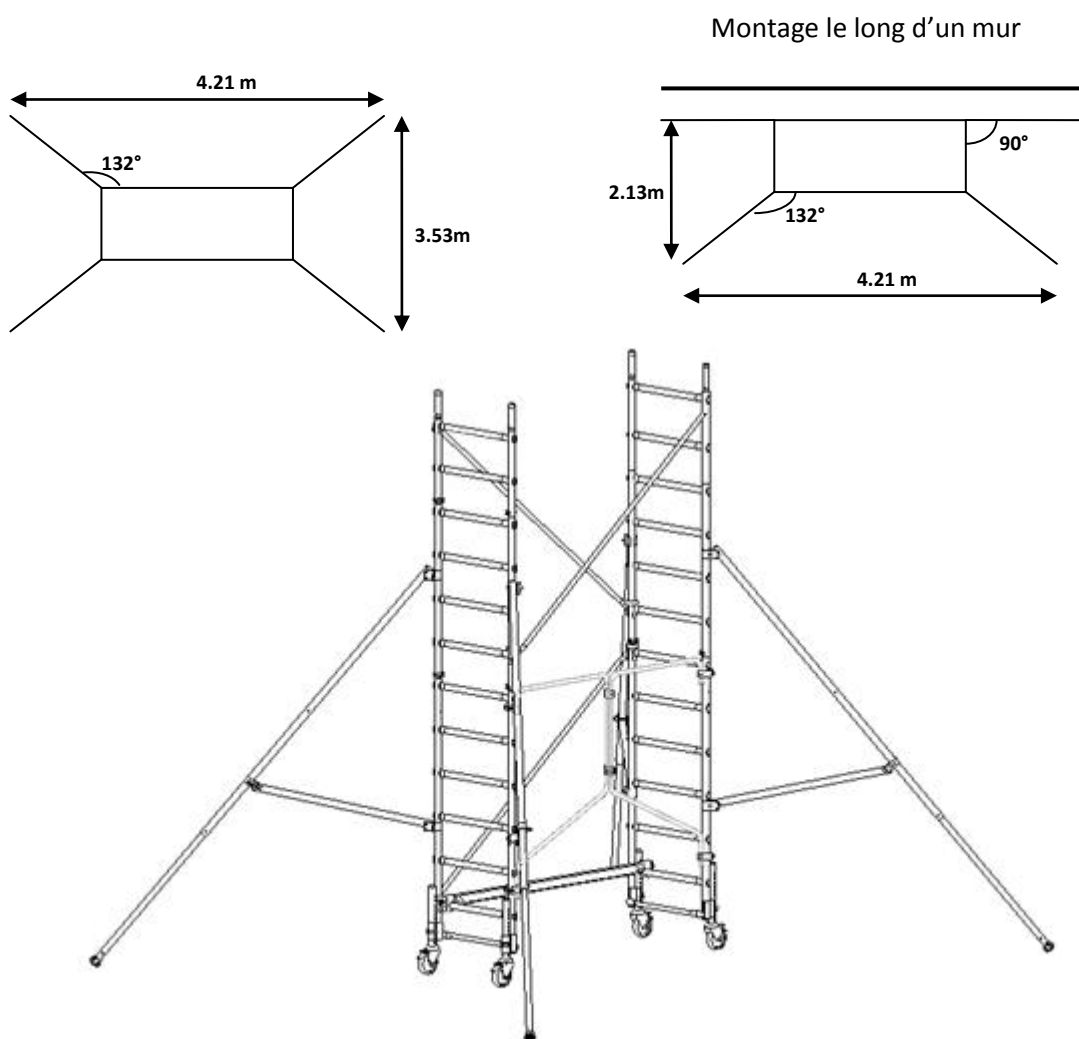


Les pinces de stabilisateurs doivent être placées en butée sous l'échelon concerné (Cf schémas chap 1-3 P 5 et 6)!

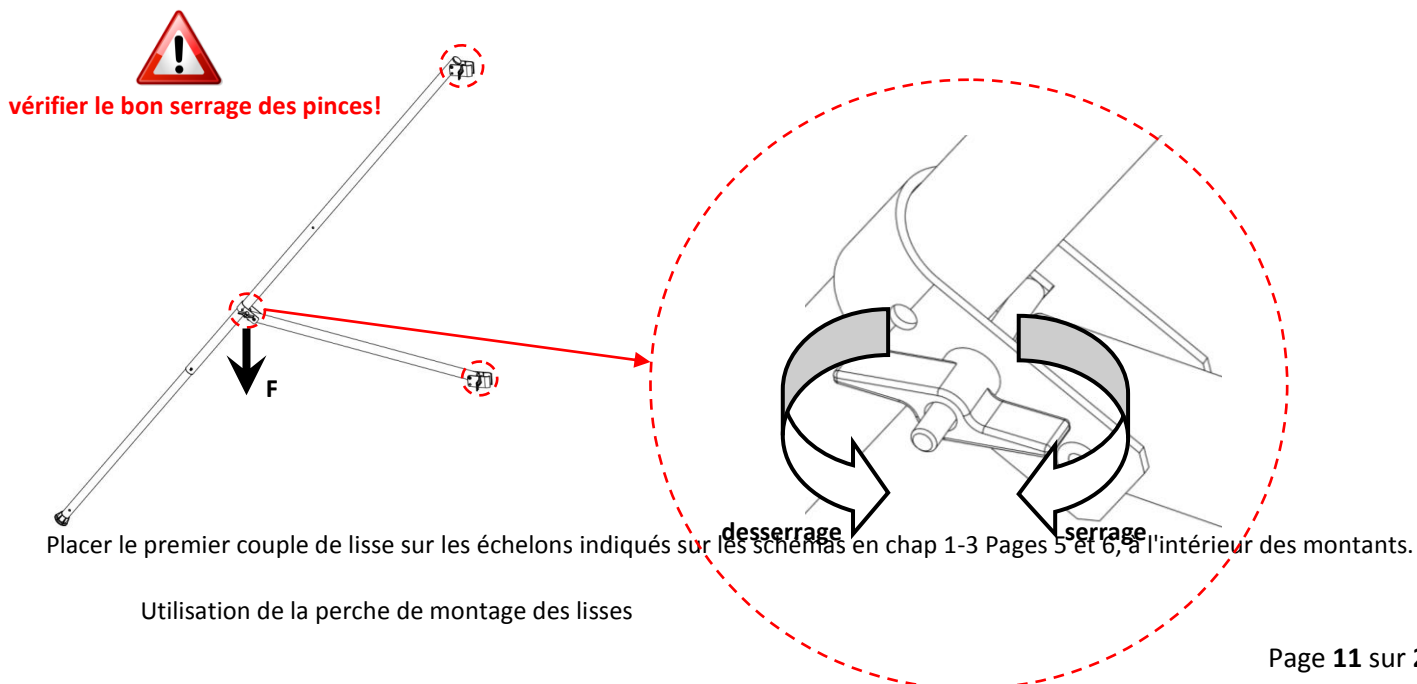
Ces stabilisateurs sont extensibles :

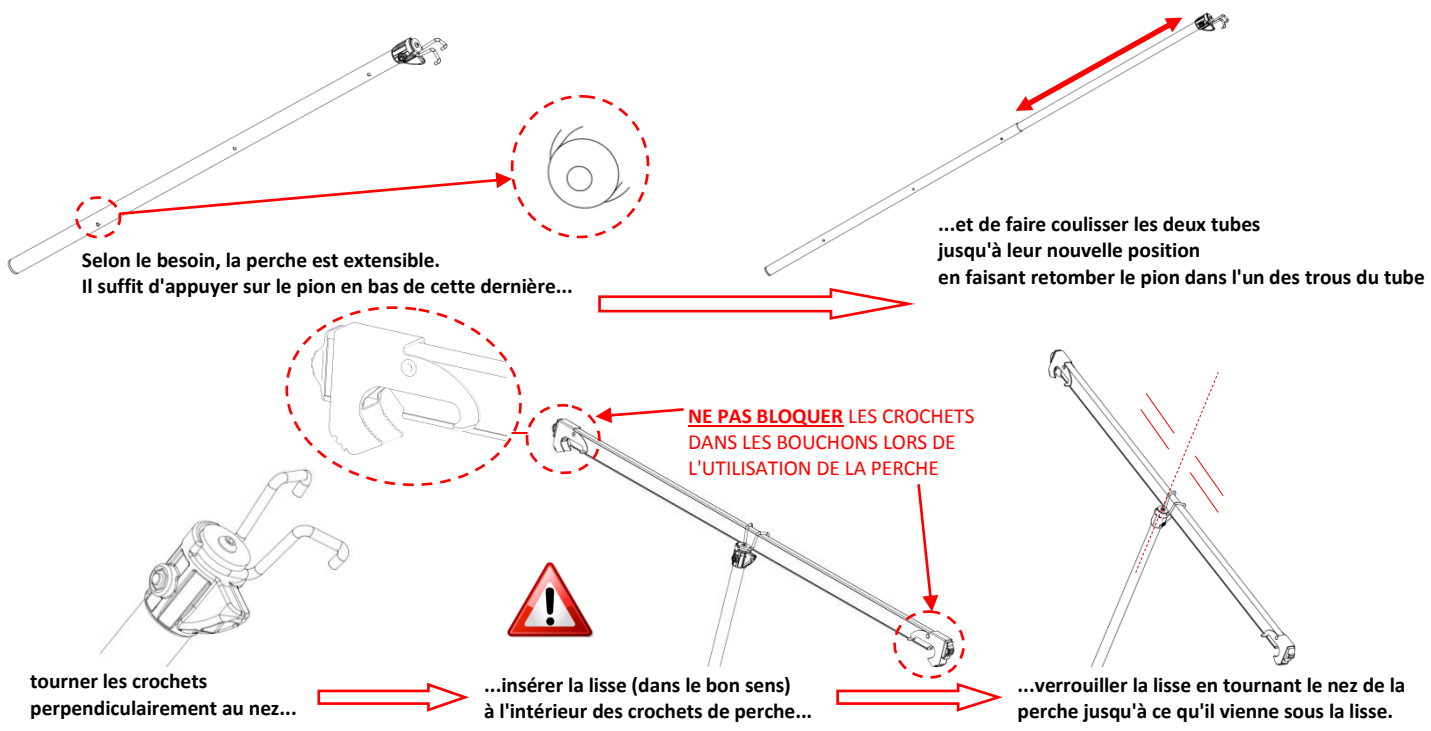


Monter les stabilisateurs sur les montants de l'échafaudage, en respectant les valeurs et quantités du schéma ci dessous:



Afin de mettre les stabilisateurs en tension, desserrer l'écrou papillon situé à la jonction des deux parties de stabilisateur, puis presser légèrement sur la chape afin de la faire glisser vers le bas, puis resserrer l'écrou.

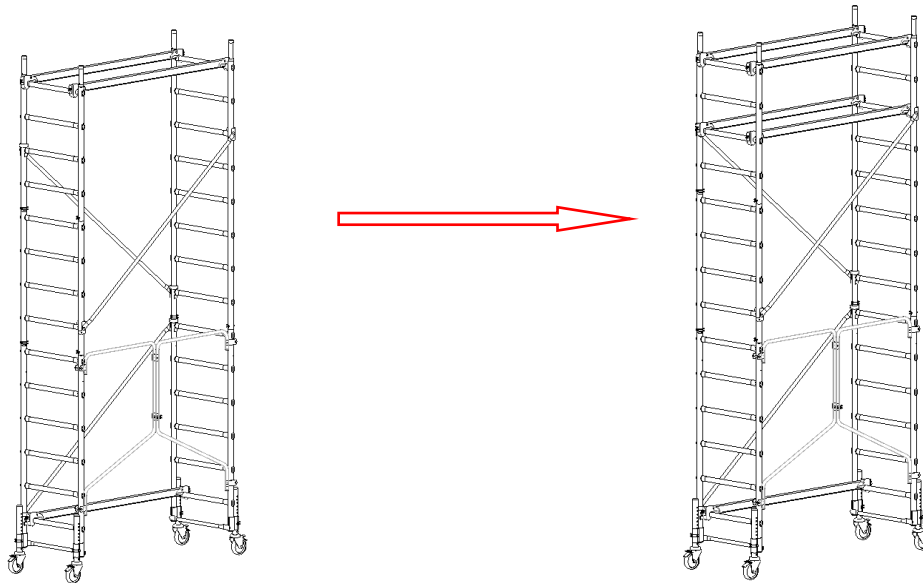




La lisse est alors prête à être montée sur l'échafaudage.

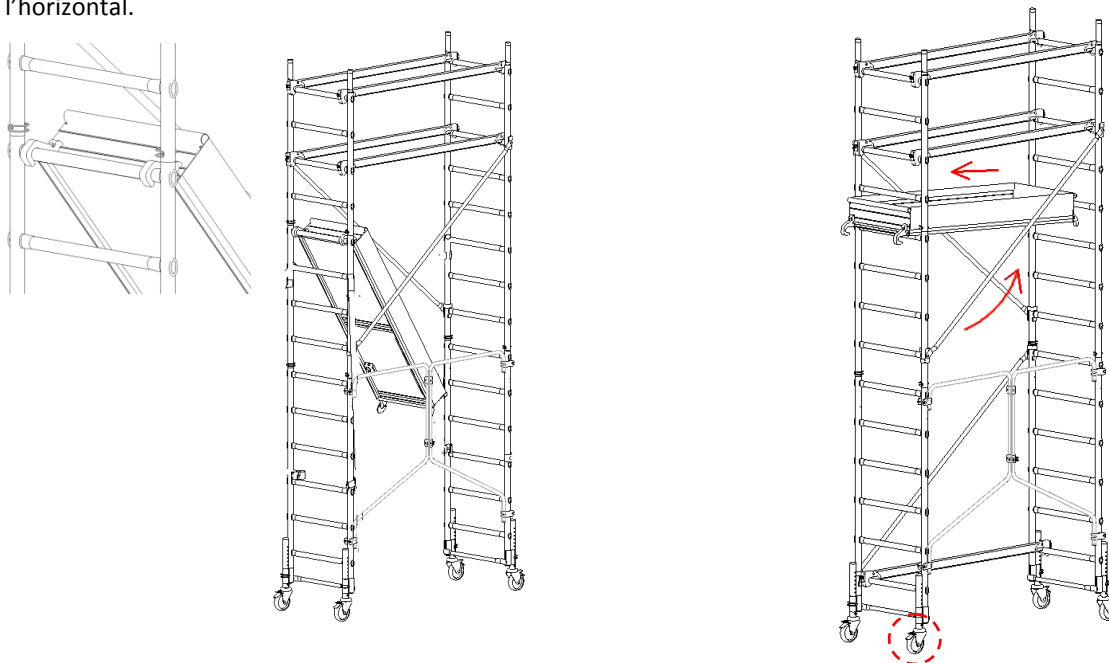
Répéter ces opérations à chaque pose de lisse (lorsqu'il est impossible de les installer directement à la main).

Puis installer les lisses basses 2 échelons en dessous des lisses précédentes, selon la même technique que précédemment.

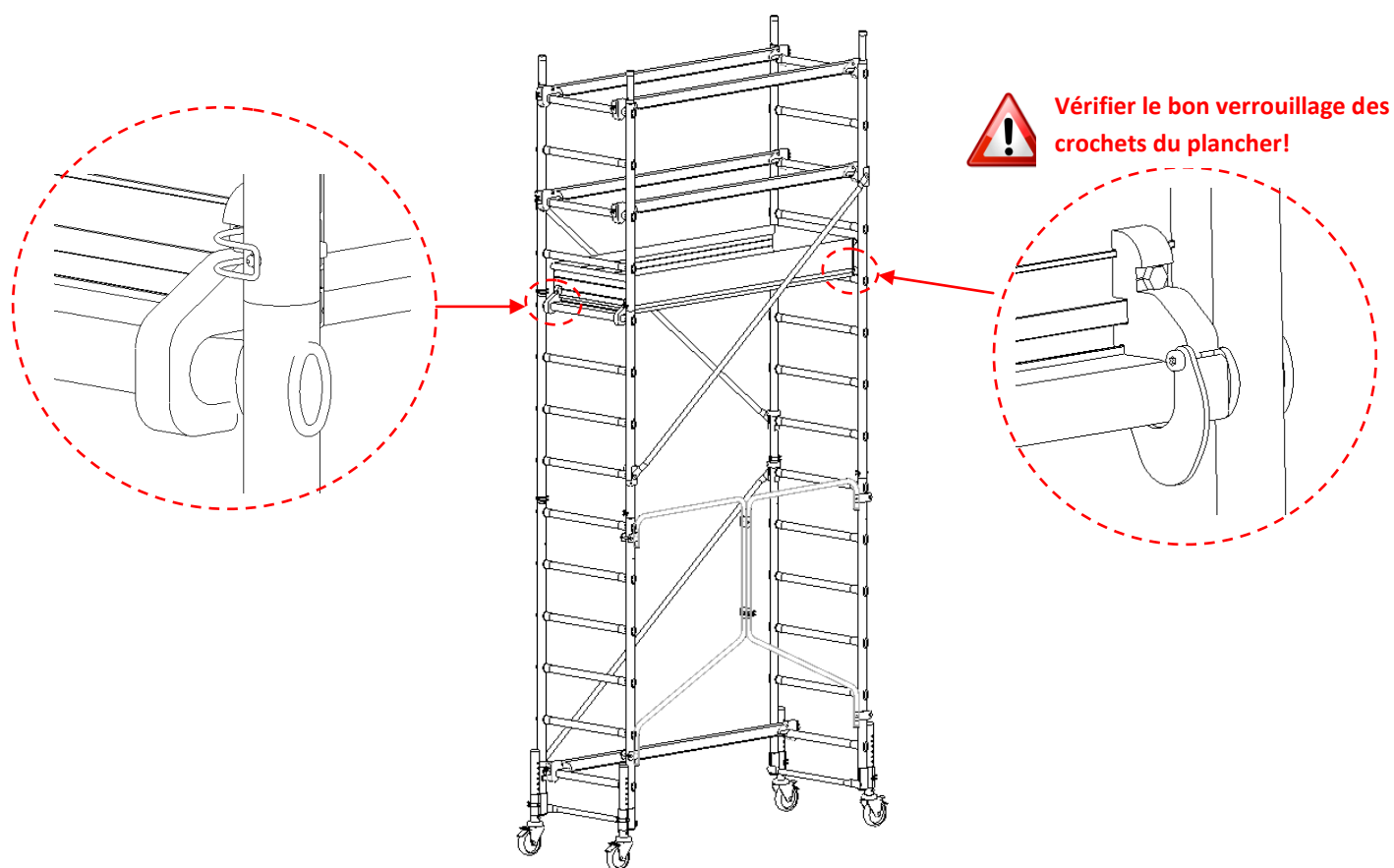


Installer le plancher deux échelons en dessous des lisses basses.

Accrocher le plateau par les crochets, puis soulevez-le en le poussant légèrement vers l'extérieur jusqu'à le mettre à l'horizontal.



Ramener le plateau vers l'intérieur de manière à poser les supports sur l'échelon



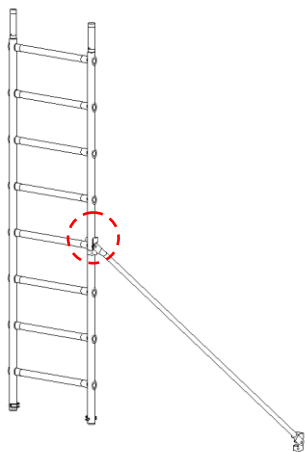
Vous pouvez désormais monter sur les échelles (si besoin) car l'échafaudage est sécurisé par les stabilisateurs, et renforcé par les lisses.

2-3 / montage du second niveau:

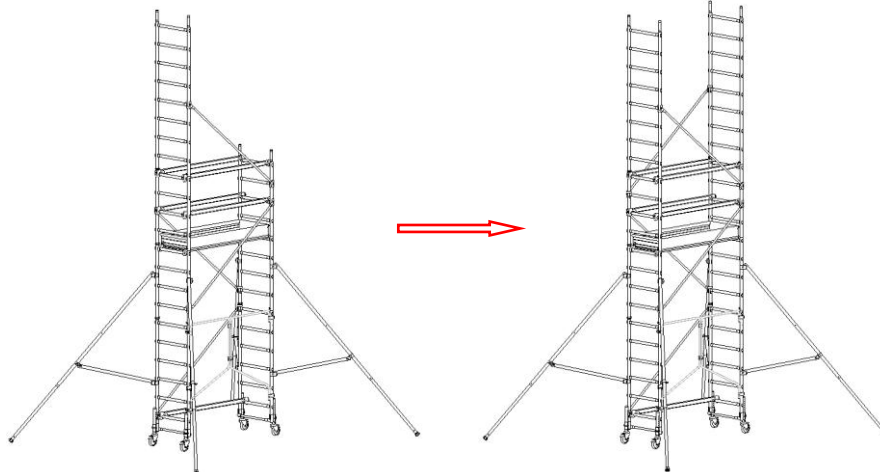
Ce chapitre s'adresse aux possesseurs de WEENER à double niveau.

Les étapes de montage du second niveau sont strictement identiques à celles détaillées dans le chapitre 2-1-2, à la différence près que ces étapes ne se font plus depuis le sol, mais depuis le premier niveau de l'échafaudage.

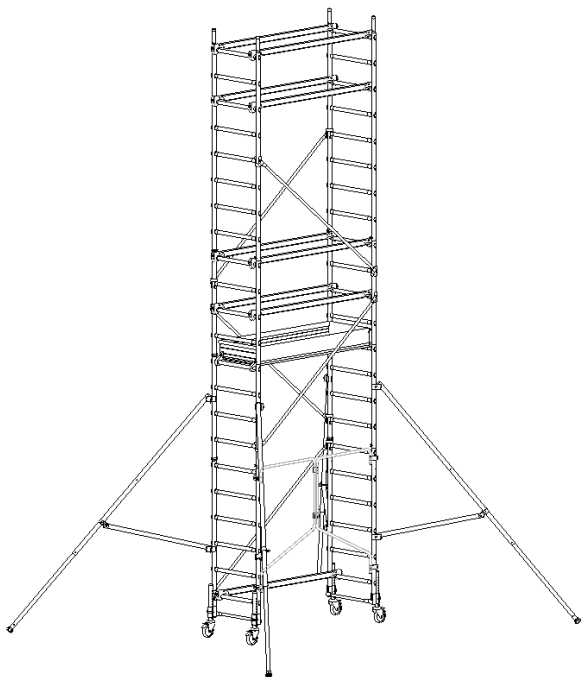
1 Préparation des échelles supplémentaires, suivant besoin (Cf schéma chapitre 1-3 P 5 et 6, ainsi que l'astuce de montage présenté chap 2-1-2 P 8 et 9).



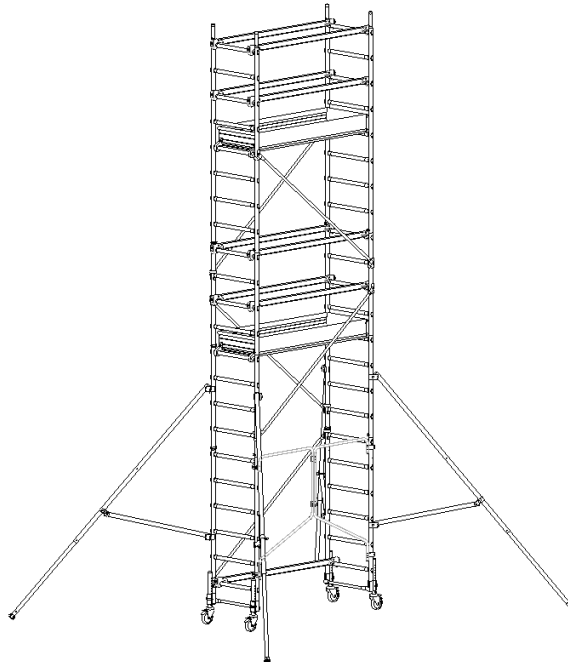
2 Montage des échelles supplémentaires.



3 Montage des lisses.



4 Montage du plateau.



Chapitre 3: Après montage et avant utilisation

La conformité du montage doit être vérifiée par le responsable chargé par le chef d'entreprise de la sécurité sur le chantier.

Les vérifications porteront sur:

- Les appuis.
- Le montage.
- L'environnement.
- Les freins.
- Le calage (pour palier aux défauts locaux de planéité).



Respecter **IMPERATIVEMENT** les consignes de la notice collée sous le plancher.

Chapitre 4: 4-1 Consignes d'utilisation

Cette notice ne remplace pas la réglementation en vigueur à laquelle il convient de se référer.

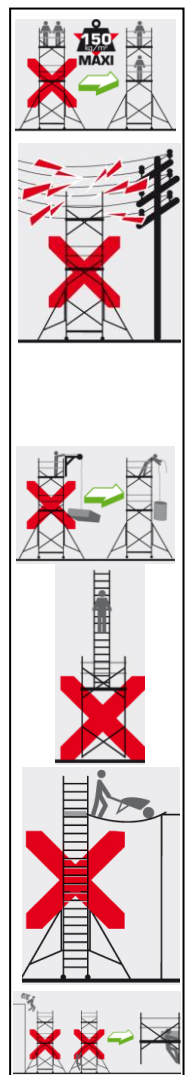
- Respecter les charges admissibles sur les planchers et la structure.
- Les forces horizontales ne doivent pas dépasser 30Kg.
- Vent limite avec stabilisateurs = 45Km/H.

Zone de Travail:

- Ne pas s'approcher de conducteurs nus sous tension.
- Dans les zones accessibles au public, interdire l'accès de l'appareil à celui-ci.
- Baliser la zone d'implantation en cas de passage d'engins, de véhicules...
- Vérifier que dans la zone de déplacement il n'y ait pas d'obstacles aériens.
- Sur terrain meuble, prévoir un chemin de roulement.

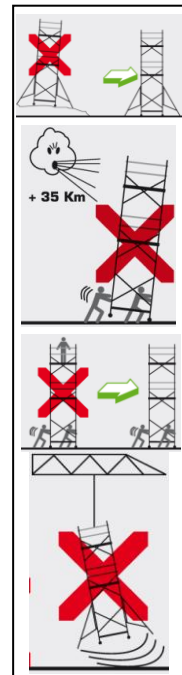
Il est interdit:

- D'utiliser une potence, même manuelle, placée sur l'extérieur de l'échafaudage.
- De bâcher un échafaudage roulant, même partiellement.
- D'augmenter la hauteur au-delà de celle autorisée.
- D'utiliser des composants autres que ceux fournis et décrits dans la nomenclature.
- D'utiliser l'échafaudage sans ses stabilisateurs (**sauf quand le plateau est à 0.7m**).
- D'utiliser un échafaudage qui n'a pas été monté verticalement (tolérance: 1%).
- D'utiliser un échafaudage qui n'a pas été monté suivant les instructions de ce manuel.
- D'établir un pont entre l'échafaudage et un bâtiment ou entre deux échafaudages.
- De sauter sur les planchers.
- D'accéder par l'extérieur au plancher de travail.
- D'utiliser des planches comme plancher.
- D'appuyer une échelle d'accès sur l'échafaudage.

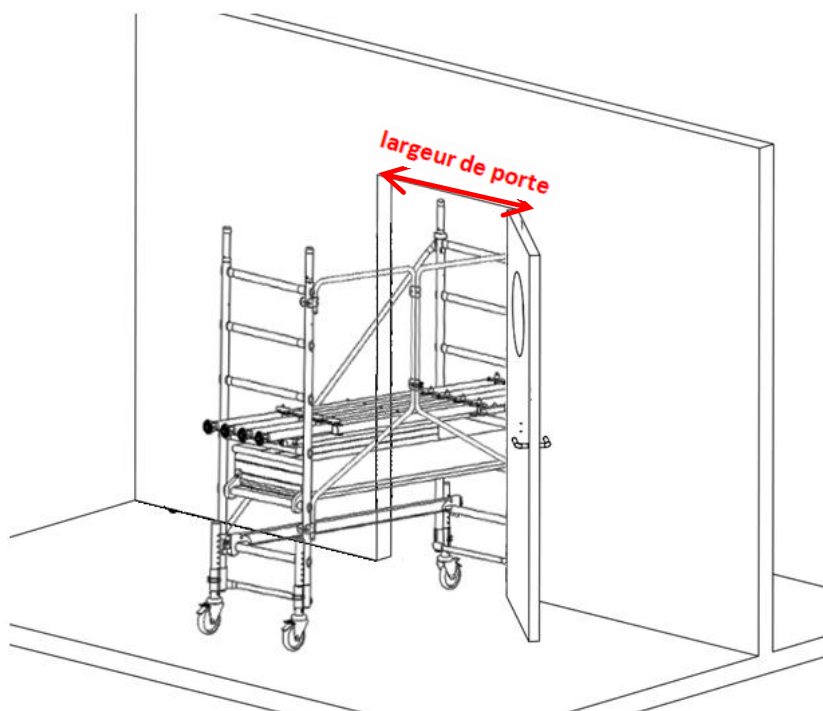


Chapitre 4: 4-2 Consignes de déplacement

- Les échafaudages roulants ne doivent être déplacés que manuellement et sur un sol solide, de niveau, et sans obstacle au sol ou aérien. La vitesse normale de marche d'un homme ne doit pas être dépassée pendant le déplacement.
- Déplacer l'échafaudage roulant sur un sol de pente maxi 1%.
- Ne jamais tracter un échafaudage roulant avec un véhicule à moteur.
- Ne pas déplacer un échafaudage roulant avec un vent supérieur à 35 Km/H.
- Conserver les stabilisateurs fixés sur l'échafaudage roulant pendant le déplacement (Jeu entre platine d'appui et sol réduit au minimum).
- Le sol sur lequel l'échafaudage roulant se déplace doit être capable de supporter les descentes de charges.
- Pour les terrains meubles, prévoir un chemin de roulement.
- Il est interdit de déplacer l'échafaudage roulant lorsque du personnel ou du matériel se trouve sur celui-ci.
- Ne pas soulever l'échafaudage à la grue ou avec un pont roulant.
- On "Pousse" l'échafaudage, on ne le "tire" pas



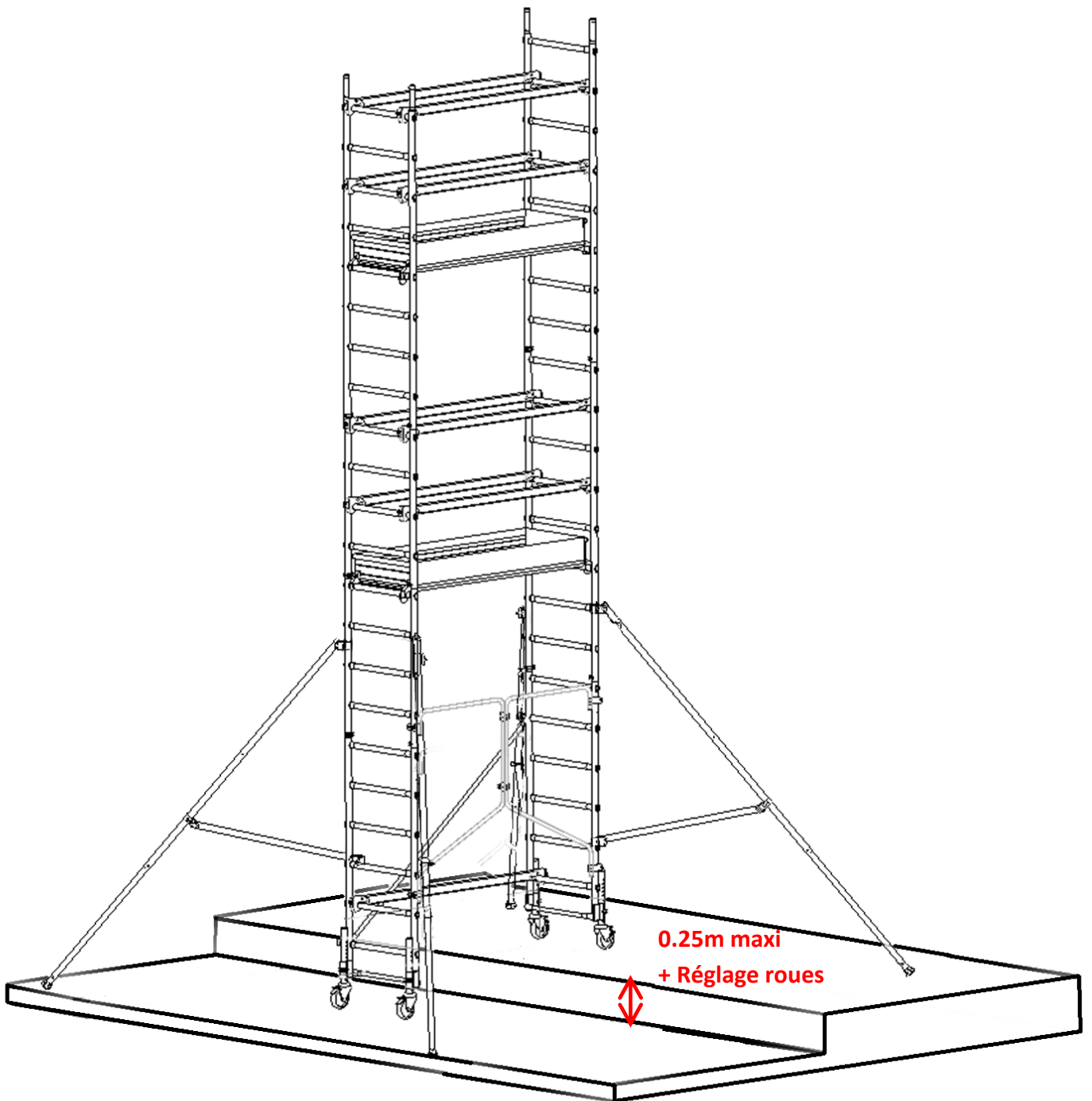
Chapitre 5: 5-1 Montage pour transport et passage de portes



Le WEENER peut passer dans une porte de 0.73m de largeur et 1.9m de hauteur libre.

Possibilité également de transporter le matériel et du petit outillage.

Chapitre 5: 5-2 Montage en décalage de niveau



Chapitre 6: 6-1 Vérification, maintenance

VERIFICATION:

Inspecter les pièces avant chaque montage et particulièrement:

- Les freins des roues.
- Les dispositifs de sécurité (goupille, manchon, verrou, etc...).
- Les crochets des planchers de travail et leur fixations.
- Les contreplaqués des planchers de travail.
- Les colliers de fixation des stabilisateurs.

Toutes pièces ayant subi:

- Une déformation permanente.
- Des perçages.
- Des entailles (par meulage par exemple...).
- Une forte oxydation.

... est à rebuter!

En cas de doute, échanger le composant.

MAINTENANCE

Maintenir les pièces propres et les dispositifs de sécurité en bon état de fonctionnement.

Remplacer ou nettoyer toutes les plaques ou autocollants donnant les consignes d'utilisation et de sécurité.

Vérification :

Les vérifications réglementaires (prévues dans l'arrêté du 21 Décembre 2004) sont déclinées de la façon suivante :

Une vérification avant mise en service sur chaque site d'installation :

- lors de la première utilisation,
- en cas de démontage suivi d'un remontage de l'échafaudage,
- à la suite de la modification des conditions d'utilisation, des conditions atmosphériques ou d'environnement susceptibles d'affecter la sécurité d'utilisation de l'échafaudage,
- à la suite d'une interruption d'utilisation d'au moins un mois.

Elle comporte un examen d'adéquation, un examen de montage et d'installation ainsi qu'un examen de l'état de conservation. La traçabilité de cette vérification sera formalisée sur le registre de sécurité de l'établissement.

Une vérification journalière

Elle comporte un examen de l'état de conservation.

La traçabilité de cette vérification est formalisée par une feuille disposée sur la trappe d'accès.

Une vérification trimestrielle

La portée de cette vérification dans le cas d'un échafaudage roulant étant comparable à la vérification journalière, on formalise sur le registre de sécurité de l'établissement la vérification réalisée a minima une fois tous les 3 mois.

Nota bene : Ces vérifications ne peuvent être conduites que par du personnel titulaire d'une attestation de compétence délivrée par le chef d'établissement portant la mention « Vérificateur et Utilisateur ».

Pour plus de renseignement et de détails au niveau des grilles de vérification, voir la RECO R.457, annexe 3, 3bis, 4, 5, 6.

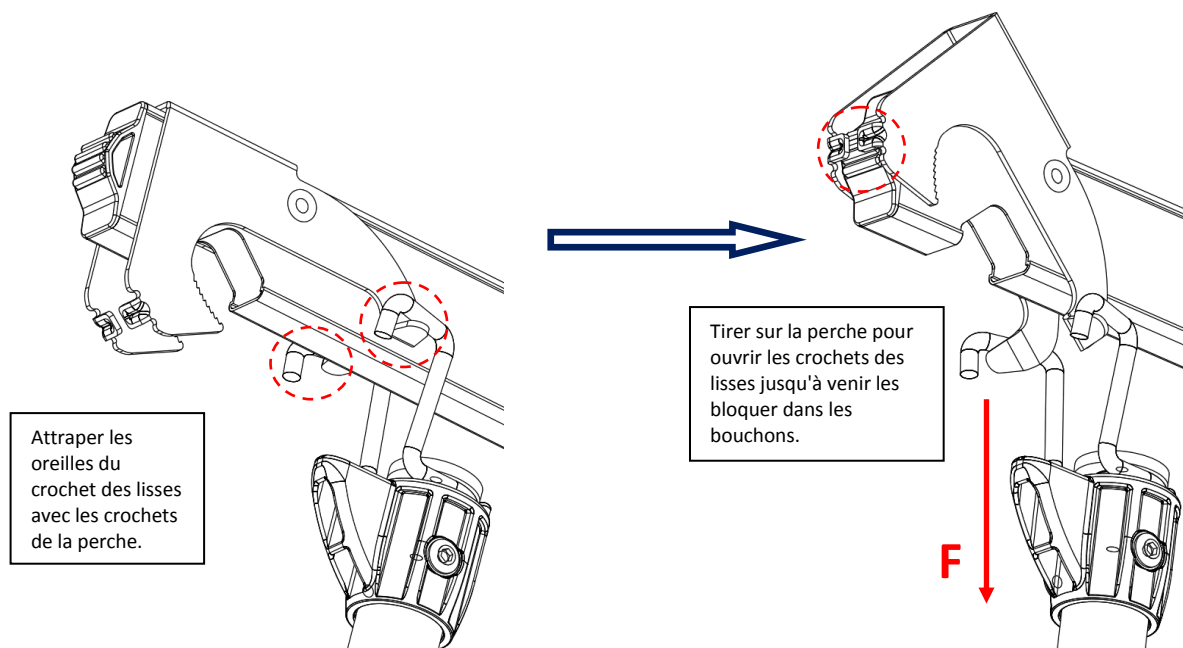
Chapitre 6: 6-2 Démontage

- Avant le démontage:
 - S'assurer de la stabilité de l'échafaudage:
 - _ roues à frein bloquées.
 - _ stabilisateurs bien positionnés etc...
 - S'équiper de cordes pour manutentionner les éléments si besoin.
- Avant manutention:
 - Remettre les goupilles et bouchons sur les éléments concernés.
 - Isoler les composants détériorés à échanger.
- Pendant le démontage:

Utiliser la procédure de montage en ordre rigoureusement inverse.

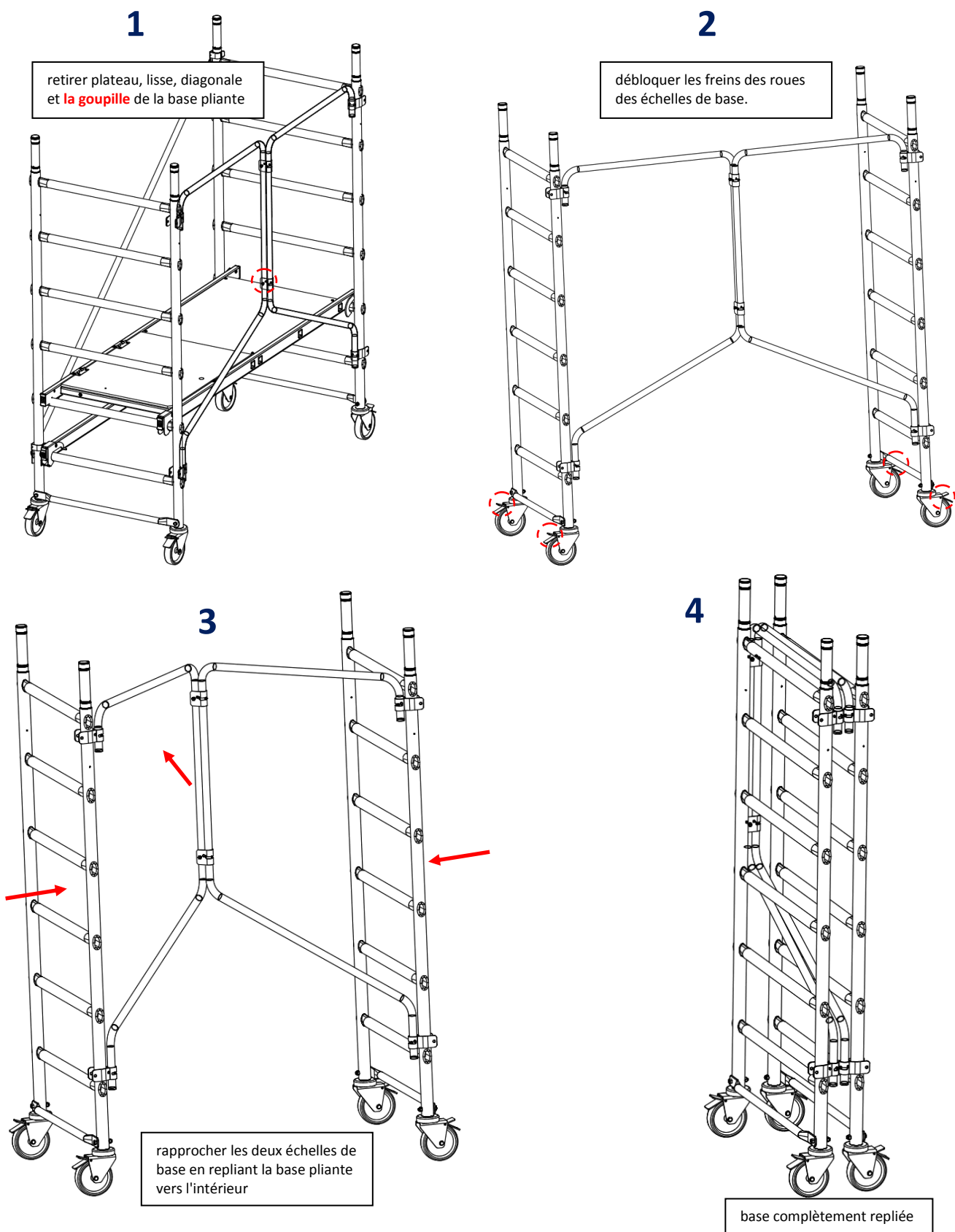
Avec la perche, le démontage des lisses s'effectue comme suit:

Utiliser les crochets de la perche pour déverrouiller les crochets des lisses, et les bloquer dans les bouchons:



Puis retirer la lisse ainsi déverrouillée de la même manière qu'elle a été montée (Cf. chapitre 2-1-2 Page 11).

Concernant la base pliante, suivre les instructions suivantes:



Chapitre 7: Garantie

Nos produits sont garantis 5 ans, pièces et main d'œuvre.

Cette garantie prend effet à partir de la date de la facturation.

Notre garantie est soumise à l'accomplissement de ses obligations contractuelles par l'acheteur et notamment de paiement.

La garantie est limitée au remplacement dans notre usine ou à la réparation des pièces d'origine reconnues défectueuses après notre expertise.

Tout autre droit est exclu. Notamment l'application de la garantie ne peut en aucun cas donner lieu à des dommages et intérêts.

Cette garantie s'applique exclusivement aux produits mis en œuvre et utilisés selon les instructions contenues dans les notices techniques de montage et d'utilisation.

IMPORTANT: Conserver précieusement votre preuve d'achat (facture ou bon de livraison) car elle vous sera réclamée pour l'application de la garantie.