

# 8473

**DE** **Fahrbare Arbeitsbühne (Fahrgerüst)**  
Aufbauanleitung für Frankreich und Österreich

**EN** **Mobile tower**  
Assembly instructions for France and Austria

**FR** **Échafaudage roulant**  
Instructions de montage pour la France et l'Autriche

**NL** **Rolsteiger**  
Opbouwinstructie voor Frankrijk en Oostenrijk

**ES** **Andamio móvil**  
Instrucciones de montaje para Francia y Austria

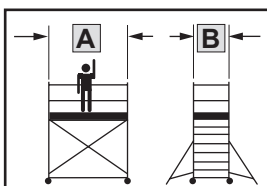
**PT** **Andaime móvel**  
Instruções de montagem para França e Áustria

**CS** **Pojízdná pracovní plošina (pojízdné lešení)**  
Montážní návod pro Francii a Rakousko

**IT** **Ponteggio mobile (Trabattello)**  
Istruzioni di montaggio per Francia e Austria

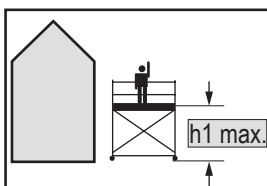


**EN 1004 - 2 - 7,40 / 8,40 - D - H2**



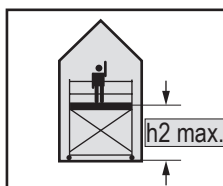
**A × B**

**1,90 m × 1,50 m**



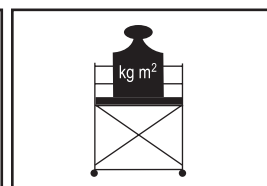
**h1 max.**

**7,40 m**



**h2 max.**

**8,40 m**



**kg m<sup>2</sup>**

**Max.**

**150 kg/m<sup>2</sup> (1,5 kN/m<sup>2</sup>)**

**Hymer-Leichtmetallbau GmbH & Co. KG**  
Käferhofen 10 | 88239 Wangen | GERMANY  
Tel. +49 (0)75 22 700-700 | Fax +49 (0)75 22 700-179  
info@hymer-alu.de | www.hymer-alu.de

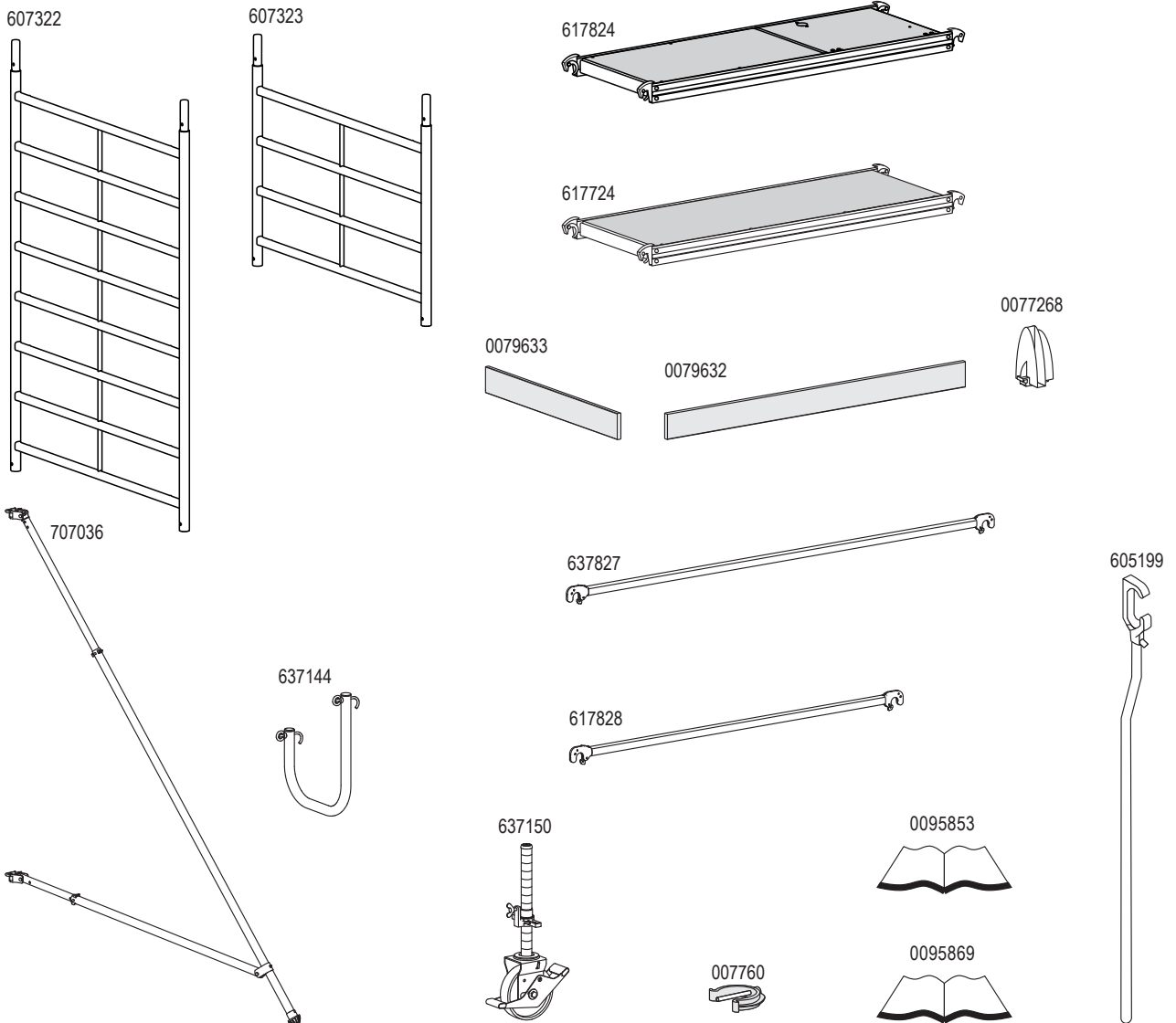
2021-09 0095869 8473 TNR

**H  
Y  
M  
E  
R**

# A

Nr.	kg	847303	847304	847305	847306	847307	847308	847309	847310
607322	12,7	2	2	4	4	6	6	8	8
607323	6,8	–	2	–	2	–	2	–	2
617824	13,8	1	1	2	2	3	3	4	4
617724	14,1	1	1	2	2	3	3	4	4
637144	1,1	1	1	1	1	1	1	1	1
0079632	2,9	2	2	2	2	2	2	2	2
0079633	2,3	2	2	2	2	2	2	2	2
0077268	0,2	4	4	4	4	4	4	4	4
637827	2,4	2	2	3	4	5	6	7	8
617828	2,1	5	6	10	10	14	14	18	18
707036	6,5	–	–	4	4	4	4	4	4
637150	5,7	4	4	4	4	4	4	4	4
007760	0,1	–	4	4	8	8	12	12	16
605199	0,7	–	1	1	1	1	1	1	1
0095853	–	1	1	1	1	1	1	1	1
0095869	–	1	1	1	1	1	1	1	1
kg		103,7	120,5	197,0	213,4	263,9	280,3	330,8	347,2
0079632	2,9	–	–	2	2	4	4	6	6
0079633	2,3	–	–	2	2	4	4	6	6
0077268	0,2	–	–	4	4	8	8	12	12
kg		103,7	103,7	208,2	224,6	286,3	302,7	364,4	380,8

# B

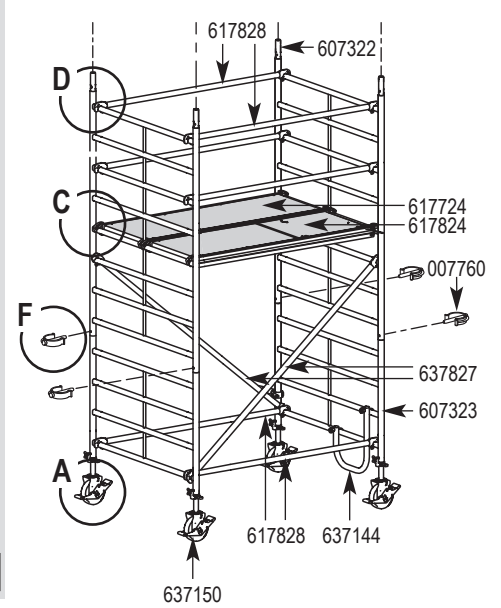
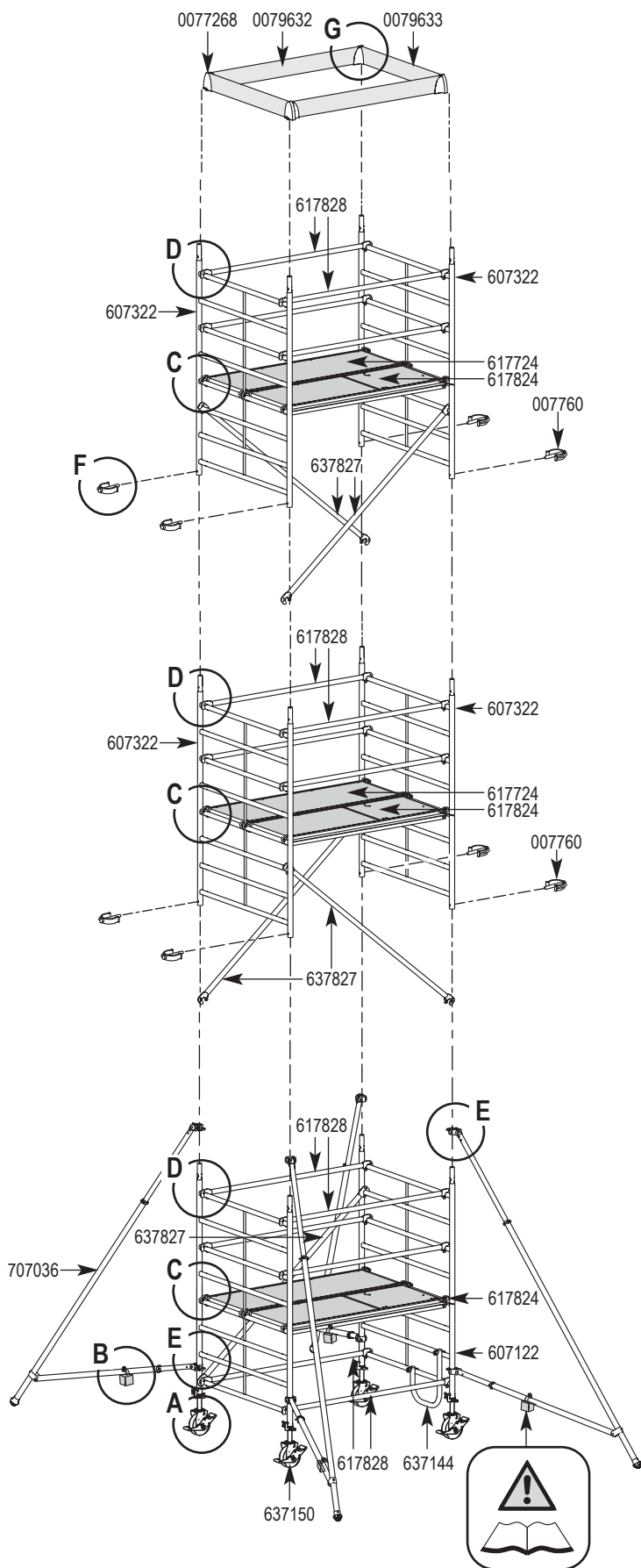
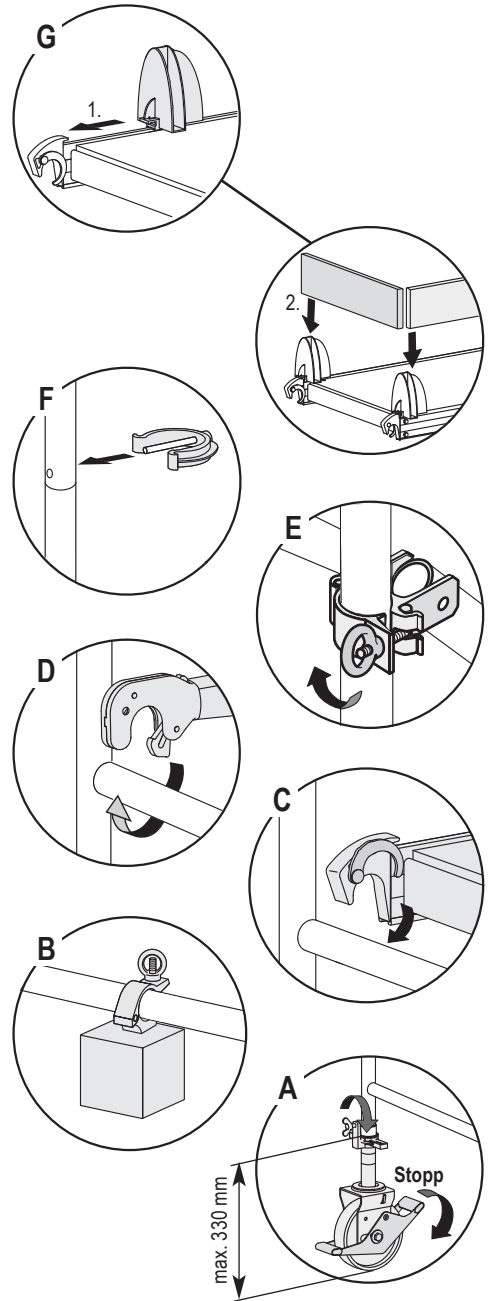




4

3

2



1c

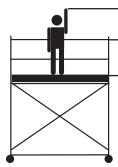
1d

4

D



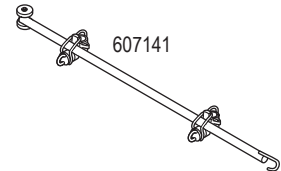
Typ	847303	847304	847305	847306	847307	847308	847309	847310		
H (m)	3,40	4,40	5,40	6,40	7,40	8,40	9,40	10,40		
(m)	2,64	3,64	4,64	5,64	6,64	7,64	8,64	9,64		
h (m)	1,40	2,40	3,40	4,40	5,40	6,40	7,40	8,40		



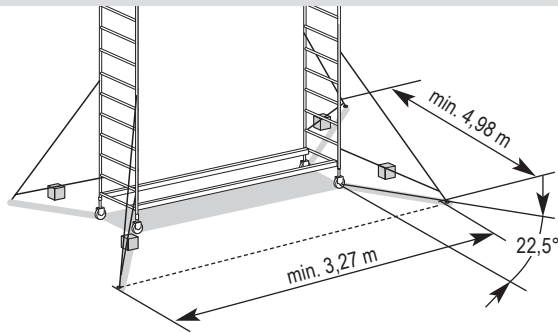
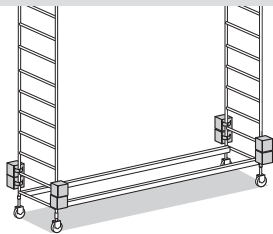
0050879



0050985

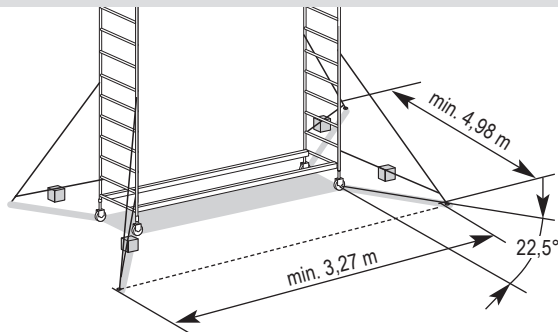
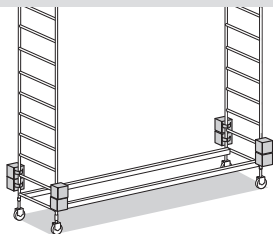
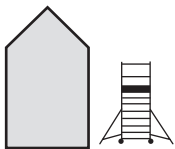


D1



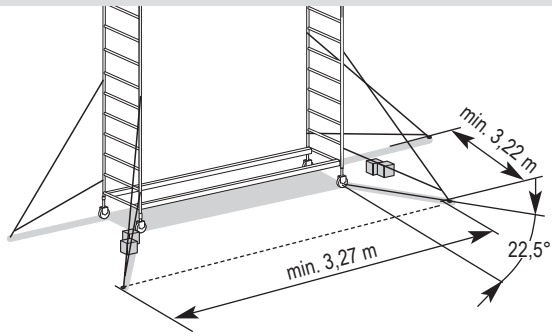
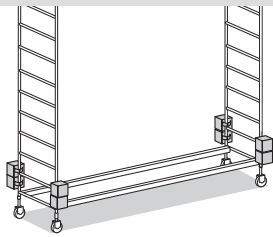
Nr.	kg	847303	847304	847305	847306	847307	847308	847309	847310		
0050879	10,0	-	-	-	-	-	-	-	-		
0050985	15,0	-	-	-	-	-	-	-	-		
kg		-	-	-	-	-	-	-	-		

D2



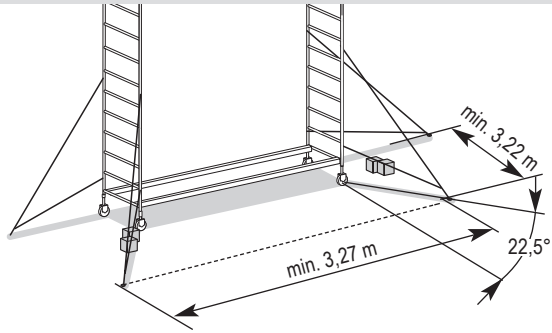
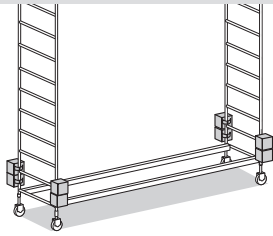
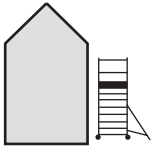
Nr.	kg	847303	847304	847305	847306	847307	847308	847309	847310		
0050879	10,0	-	4	-	-	-	<del>          </del>	<del>          </del>			
0050985	15,0	-	-	-	-	-	<del>          </del>	<del>          </del>			
kg		-	40	-	-	-	<del>          </del>	<del>          </del>			

### D3



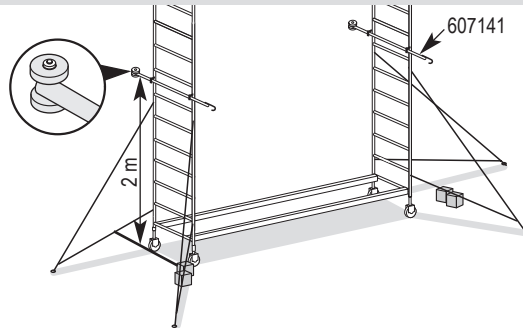
Nr.	kg	847303	847304	847305	847306	847307	847308	847309	847310
0050879	10,0	–	–	2	2	2	–	4	2
0050985	15,0	–	–	–	–	–	2	–	2
<b>kg</b>		–	–	20	20	20	30	40	50

### D4

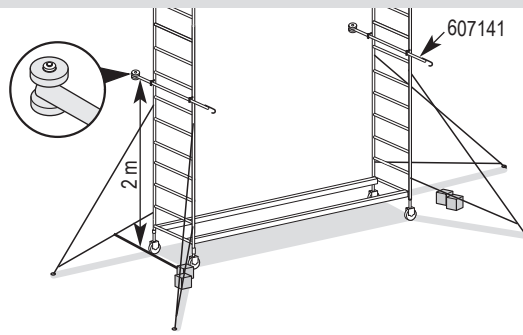
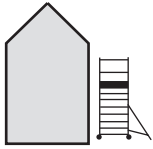


Nr.	kg	847303	847304	847305	847306	847307	847308	847309	847310
0050879	10,0	–	4	2	2	<del>–</del>	<del>–</del>	<del>–</del>	<del>–</del>
0050985	15,0	–	–	–	2	<del>–</del>	<del>–</del>	<del>–</del>	<del>–</del>
607141	4,6	–	–	–	–	<del>–</del>	<del>–</del>	<del>–</del>	<del>–</del>
<b>kg</b>		–	40	20	50	<del>–</del>	<del>–</del>	<del>–</del>	<del>–</del>

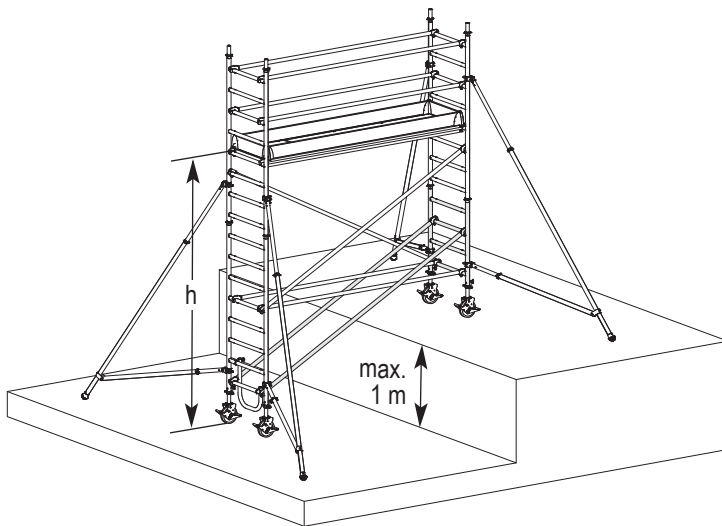
### D5



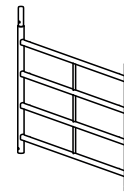
Nr.	kg	847304	847305	847306	847307	847308	847309	847310
0050879	10,0	–	–	–	–	–	–	–
0050985	15,0	–	–	–	–	–	–	–
607141	4,6	–	2	2	2	2	2	2
<b>kg</b>		–	–	–	–	–	–	–



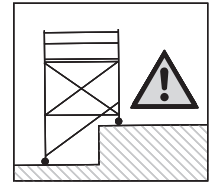
Nr.	kg	847304	847305	847306	847307	847308	847309	847310
0050879	10,0	<del>—</del>	—	—	<del>—</del>	<del>—</del>	<del>—</del>	<del>—</del>
0050985	15,0	<del>—</del>	—	—	<del>—</del>	<del>—</del>	<del>—</del>	<del>—</del>
607141	4,6	<del>—</del>	2	2	<del>—</del>	<del>—</del>	<del>—</del>	<del>—</del>
kg		<del>—</del>	—	—	<del>—</del>	<del>—</del>	<del>—</del>	<del>—</del>



607323



637827



- DE** Für den Aufbau mit Höhenversatz sind ggf. zusätzliche Rahmenteile und Diagonale (siehe Tabelle unten) notwendig. Die erforderlichen Ballastierungen sind für die Höhe h aus der Ballastierungstabelle zu entnehmen.
- EN** Additional frame sections and diagonal braces may be required for assembly with height offset (see table below). Please refer to the ballasting tables in these assembly and use instructions for the ballast required for height h.
- FR** Pour un montage avec décalage en hauteur, il est possible que des cadres et des diagonales supplémentaires soit nécessaires (voir tableau ci-dessous). La base à prendre en considération pour le lestage requis est la hauteur h dans les tableaux de lestage des présentes instructions de montage et d'utilisation.
- NL** Voor in hoogte verstelde opbouw zijn eventueel extra opbouwframes en diagonalen (zie tabel hieronder) benodigd. De noodzakelijke ballast is die voor hoogte h en te vinden in de ballasttabel van deze opbouw-en gebruiksinstructies.

- ES** Para el montaje con diferencia en altura, pueden ser necesarias piezas adicionales del bastidor y diagonales (consulte la tabla siguiente). El lastre necesario para la altura h puede consultarse en las tablas de lastre incluidas en estas instrucciones de montaje y uso.
- PT** Para a montagem com diferença de altura são eventualmente necessárias peças laterais e diagonais complementares (ver tabela em baixo). Os lastros necessários para a altura h devem ser consultados nas tabelas de lastros das presentes instruções de montagem e de utilização.
- CS** Při montáži svýškovým přesazením jsou rovněž nezbytné dodatečné rámy adiagonální příčky (viz tabulku níže). Požadovaná zatížení pro výšku h najdete v tabulkách zatížení v tomto návodu k montáži použítí.
- IT** Per la configurazione con compensazione dei dislivelli possono essere necessari componenti e diagonali supplementari (v. tabella sotto). Le zavorre necessarie per l'altezza h sono riportate nelle tabelle di zavorramento delle presenti istruzioni di montaggio e d'uso.

Nr.	kg	847304	847305	847306	847307	847308	847309	847310
607323	4,8	—	1	—	1	—	1	—
637827	2,4	1	1	1	1	1	1	1