

DESCRIPTION

Plate-forme de travail conçue pour tous les travaux jusqu'à 3,50m de hauteur.

Idéal pour les travaux d'électricité, d'entretien, de peinture, de climatisation...

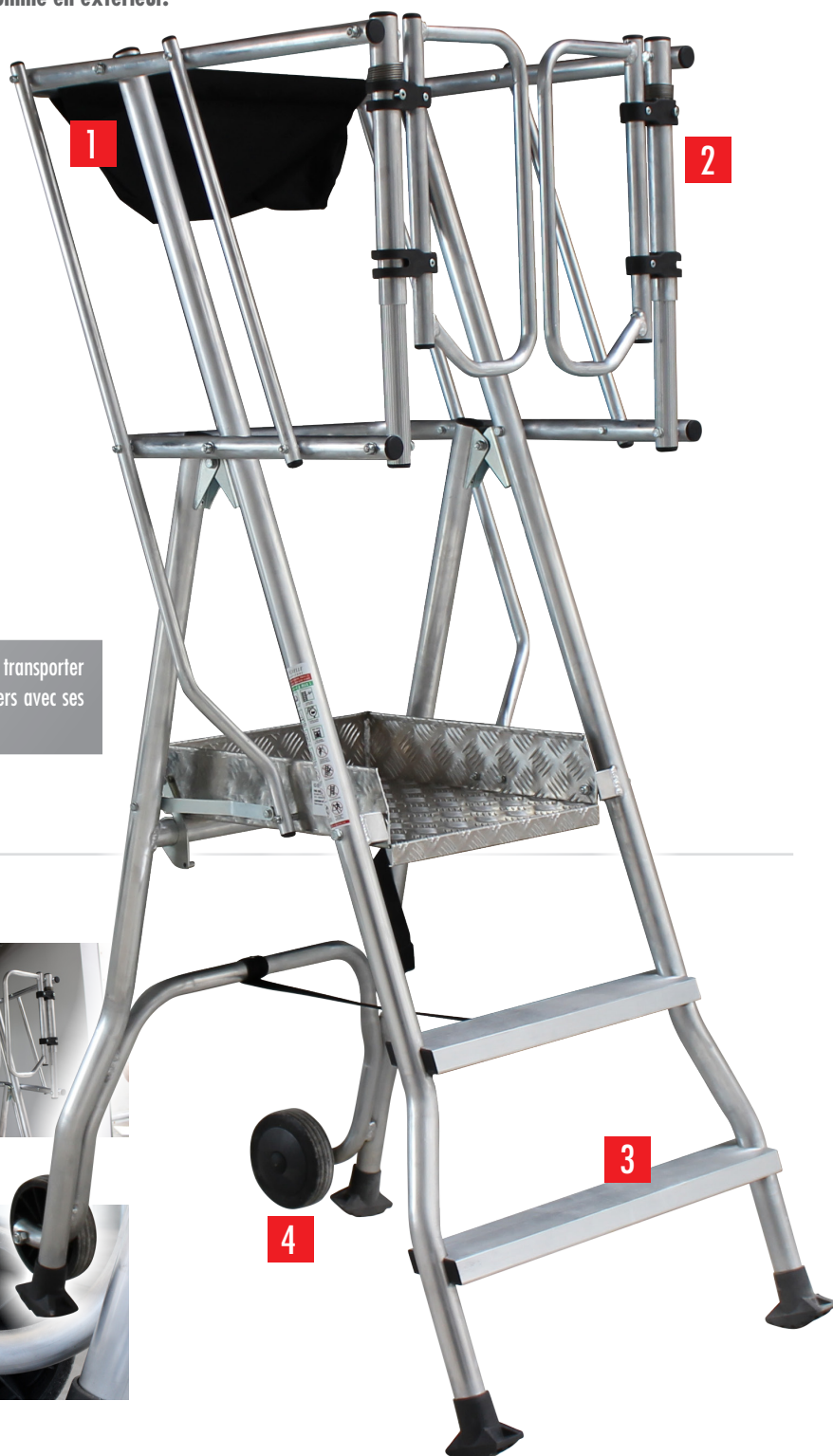
S'utilise pour les travaux sous-plafond ou en façade en intérieur comme en extérieur.

CARACTÉRISTIQUES TECHNIQUES

- Portillon antichute à retour automatique (Photo 2)
- Marches antidérapantes de 80 mm (Photo 3)
- Plate-forme antidérapante spacieuse de 41 x 44 cm
- Patin antidérapant élargie
- Hyper légère avec sa conception en tube - 25 % moins lourd
- Facile à transporter dans l'utilitaire 30 cm de large replié
- Mobile sur tous les chantiers avec ses roues Ø 150 mm (Photo 4)
- Poche porte-outil profonde (Photo 5)
- Hauteur de dégagement de 45 cm
- Stabilisateur à réglage millimétrique
- 2 ans de garantie

AVANTAGES

Hyper légère avec sa conception en tube - 25% moins lourd. Facile à transporter dans l'utilitaire : 30 cm de large replié. Mobile sur tous les chantiers avec ses roues Ø 150 mm.

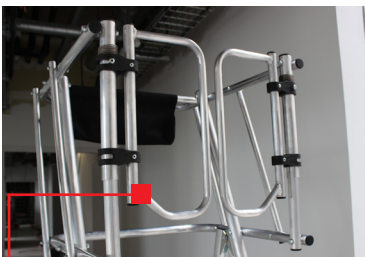


Fiche produit GEEKO.MAX

GEEKO.MAX 

EXCLUSIVITÉ L'ECHELLE EUROPEENNE

Conformité normes NF P93-353



POCHE PORTE-OUTILS profonde

PLATE-FORME ANTIDÉRAPANTE
en tôle de 410 x 436 mm

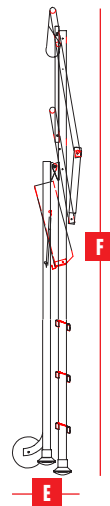
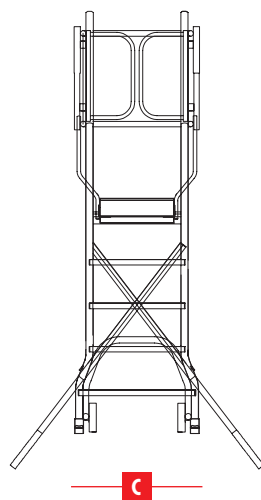
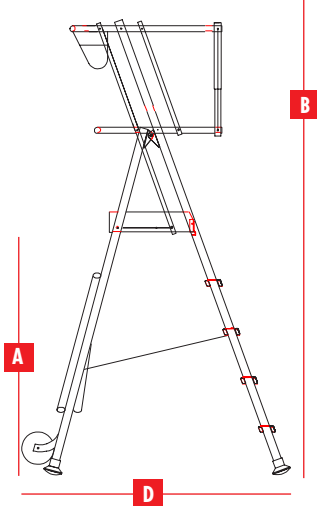
PLINTHE de 10 cm

CROCHET ANTI-SOULEVÈMENT

Profilé tubulaire en **ALUMINIUM**

POIGNÉES D'ENTRÉE du portillon

PORTILLON À RETOUR AUTOMATIQUE
de type «saloon»



PATINS
élargis

HAUTEUR DE DÉGAGEMENT
de 45 cm

ROUES DE DÉPLACEMENT
150 mm non porteuses
et non tâchables

LARGEUR DE PASSAGE de 485mm
PROFONDEUR DE MARCHÉ 80 mm

	A	B	C	D	E	F			
Référence	Nombre de marches	Hauteur plate-forme (cm)	Hauteur travail (m)	Largeur base (cm)	Ecartement (cm)	Largeur repliée (m)	Longueur repliée (cm)	Charge d'exploitation (kg)	Poids (kg)
GEEKOMAX2	2	48	2,48	70	89	30	1,82	150	12,80
GEEKOMAX3	3	72	2,72	70	104	30	2,08	150	13,50
GEEKOMAX4	4	96	2,96	70	119	30	2,33	150	15,00
GEEKOMAX5	5	120	3,20	70	135	30	2,59	150	18,00
GEEKOMAX6	6	144	3,44	70	150	30	2,85	150	19,00