

Garde-corps FIXATION À PLAT **FASTGUARD**



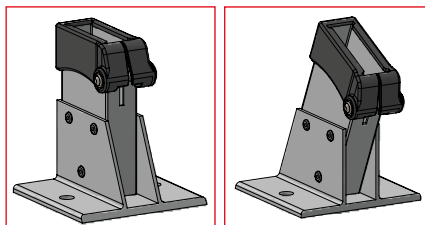
EXCLUSIVITÉ L'ECHELLE EUROPEENNE

CONFORME AUX NORMES **NF E85-015 : 2019** ET **EN 14122-3**

MAIN-COURANTE CONTINUE
FACILE ET RAPIDE A POSER



UTILISATION (CF. NOTICE)



Le garde-corps à plat est un système de protection collective antichute qui se fixe à plat (fixation à la française) sur structure métallique, acrotère ou dalle sans étanchéité.

La fixation à plat reste la solution la plus économique pour sécuriser une toiture-terrasse.

AVANTAGES

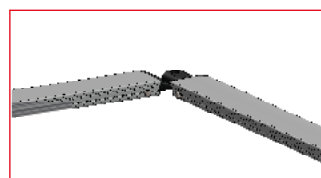
- Économique
- Montage simple et rapide grâce à ses sous-lisses rétreintes facilement emboîtables
- Main-courante et sous-lisses en longueurs de 3 m, conditionnées par 5 pour les main-courantes et 7 pour les sous-lisses afin de faciliter leur répartition et leur installation sur les toitures terrasses
- Disponible en stock, délai court
- La main-courante rectangulaire et continue du garde-corps respecte l'architecture des bâtiments

NOUVEAUTÉS

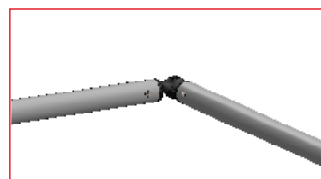
Deux versions de l'embase à plat pour gérer l'inclinaison du garde-corps : droit ou inclinée 25°.

Version droit	Version incliné 25°
EES-D1-V2	EES-I1-V2
EES-D2-V2	EES-I2-V2
EES-D3-V2	EES-I3-V2
	EES-I4-V2

- 1 : main-courante
2 : main-courante + sous-lisse
3 : main-courante + sous-lisse + plinthe
4 : main-courante + 2 sous-lisses + plinthe



Angle de main-courante



Angle de la sous-lisse


Garde-corps FIXATION À PLAT FASTGUARD

FASTGUARD

EXCLUSIVITÉ L'ECHELLE EUROPEENNE

CONFORME AUX NORMES NF E85-015 : 2019 ET EN 14122-3

CARACTÉRISTIQUES TECHNIQUES

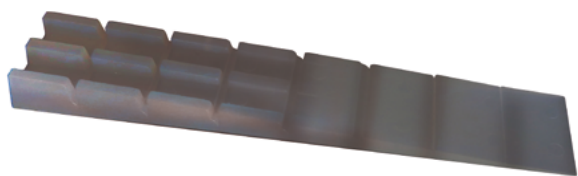
- Matériau : aluminium et plastique (accessoires)
- Finition : brute ou thermolaquée sur demande (teintes ral)

- Fixations : sur béton non fissuré C20/C25 par 2 chevilles M10 (en option, voir efforts selon notice)
- Disponible en version droite et inclinée 25°
- Conformité : NF EN ISO 14122-3 et NF E85-015

INSTRUCTIONS DE MONTAGE (CF. NOTICE)

- Entraxe maxi entre montants : 1500 mm
 - Angles de main-courante et sous-lisse réglables à emboîter
 - Sous-lisses avec embouts retraits emboîtables
 - Assemblage par vis CHC et vis autoforeuses fournies
 - Fixation minimum à 60 mm du bord de l'acrotère
 - Largeur minimum de l'acrotère : 125 mm
 - Acrotère Ht < 100 mm = Plinthe obligatoire
- ATTENTION : avant toute utilisation, veuillez vous reporter à la notice correspondante.

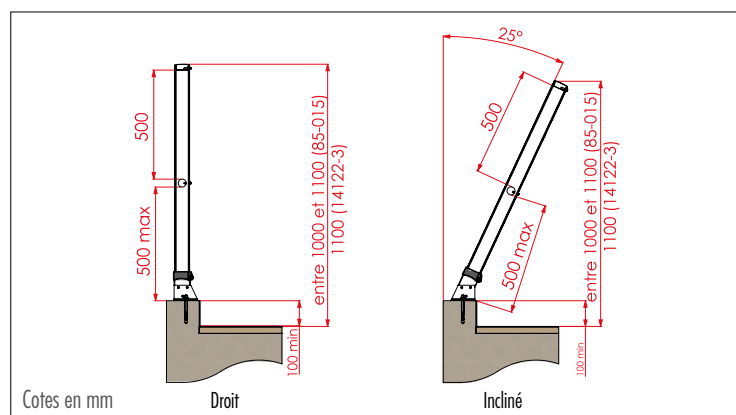
CALES DE RÉGLAGE

Fournies sur demande, elles permettent d'assurer la bonne verticalité du montant lors d'une pose sur un support irrégulier.



DIMENSIONS

Dimensions des montants :



Dimensions de l'embase :

