

NOTICE TECHNIQUE

Garde-corps **FASTGUARD**[®]

- > PROTECTION COLLECTIVE - GARDE-CORPS
- > GARDE-CORPS FIXATION SUR BAC À ÉTANCHER

FASTGUARD

EXCLUSIVITÉ L'ECHELLE EUROPEENNE

CONFORME AUX NORMES **NF E85-015 : 2019** ET **EN 14122-3**

GARDE-CORPS FIXATION SUR BAC À ÉTANCHER



VERSION
DROITE



VERSION
INCLINÉE 25°

NOTICE TECHNIQUE

Garde-corps **FASTGUARD**®

> PROTECTION COLLECTIVE - GARDE-CORPS
> GARDE-CORPS FIXATION SUR BAC À ÉTANCHER



EXCLUSIVITÉ L'ECHELLE EUROPEENNE

CONFORME AUX NORMES **NF E85-015 : 2019** ET **EN 14122-3**

SOMMAIRE

DÉFINITION	P.3
RÉGLEMENTATION	P.3
RAPPEL DES NORMES	P.3
RÉFÉRENCES	P.4
DIMENSIONS	P.4
COMPOSITION EMBASE	P.5
UTILISATION - ENTRETIEN	P.6
STOCKAGE	P.6
PRINCIPE DE FIXATION	P.7
GARDE-CORPS INCLINÉ SUR BAC À ÉTANCHER	P.8
GARDE-CORPS DROIT SUR BAC À ÉTANCHER AVEC MANCHON ET PLINTHE	P.9
EXEMPLES DE CALEPINAGES	P.10
PRINCIPE DE MONTAGE	P.11-13

NOTICE TECHNIQUE

Garde-corps FASTGUARD®

> PROTECTION COLLECTIVE - GARDE-CORPS
> GARDE-CORPS FIXATION SUR BAC À ÉTANCHER

FASTGUARD

EXCLUSIVITÉ L'ECHELLE EUROPEENNE

CONFORME AUX NORMES **NF E85-015 : 2019** ET **EN 14122-3**

PRÉSENTATION GÉNÉRALE

DÉFINITION

Le garde-corps sur bac à étancher FASTGUARD® est un système de protection collective antichute conçu pour la protection des toitures métalliques dont la pente est inférieure à 10°.

Il est la solution idéale pour se fixer sur une toiture bac métallique à étancher.

Le montage est simple et rapide, grâce à ses différents composants prémontés et ses lisses et sous-lisses rétreintes, facilement emboîtables.

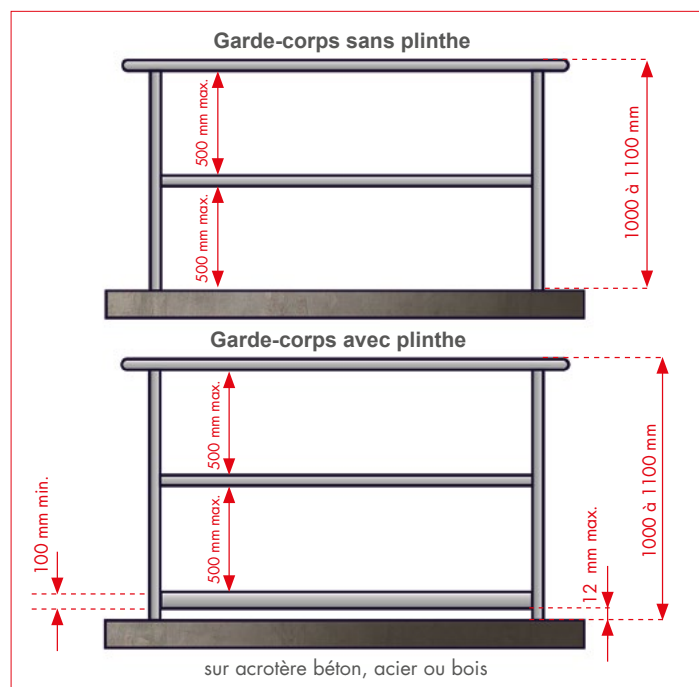
RÉGLEMENTATION

Le garde-corps sur bac à étancher FASTGUARD® rentre dans le cadre de la norme **EN ISO 14122-3** de mars 2017, sécurité des machines - moyens d'accès permanents aux machines - partie 3 : escaliers, échelles à marches, garde-corps et à la norme **NF E85-015** de juillet 2019, éléments d'installations industrielles - Moyens d'accès permanents.

Le garde-corps sur bac à étancher est conforme aux exigences de la norme **EN ISO 14122-3** et **NF E85-015 : 2019**.

RAPPEL DES NORMES

- Un garde-corps doit être installé dès que la hauteur de chute possible est supérieure à 500 mm.
- La hauteur de la lisse supérieure du garde-corps doit être comprise entre 1000 mm et 1100 mm au-dessus de la surface de circulation.
- L'espace libre entre la lisse supérieure et la sous-lisse, ainsi qu'entre la sous-lisse et la plinthe ne doit pas laisser passer une sphère de 500 mm de diamètre.
- Une plinthe d'une hauteur de 100 mm minimum doit être installée à 12 mm maximum du niveau de déambulation et du bord de la plate-forme.



- Il convient que la distance entre les axes des montants soit limitée à 1500 mm max. Toutefois, si cette distance est supérieure, un intérêt tout particulier devra être accordé à la résistance de l'ancrage des montants et des dispositifs de fixation : consulter notre bureau d'études.
- Si la lisse supérieure est interrompue, l'espace libre entre deux segments doit être compris entre 75 mm et 120 mm. S'il existe une ouverture plus grande, un portillon permettant d'assurer la continuité de la sécurité antichute du garde-corps doit être mis en place.
- Rabattable : Une ligne de vie doit être installée avant le montage du garde-corps rabattable. Celle-ci servira aussi lors de sa mise en œuvre et de sa manipulation permettant d'assurer la continuité de la sécurité antichute du garde-corps qui doit être mis en place.

NOTICE TECHNIQUE

Garde-corps **FASTGUARD**[®]

> PROTECTION COLLECTIVE - GARDE-CORPS
> GARDE-CORPS FIXATION SUR BAC À ÉTANCHER

FASTGUARD

EXCLUSIVITÉ L'ECHELLE EUROPEENNE

CONFORME AUX NORMES **NF E85-015 : 2019** ET **EN 14122-3**

DIMENSIONS

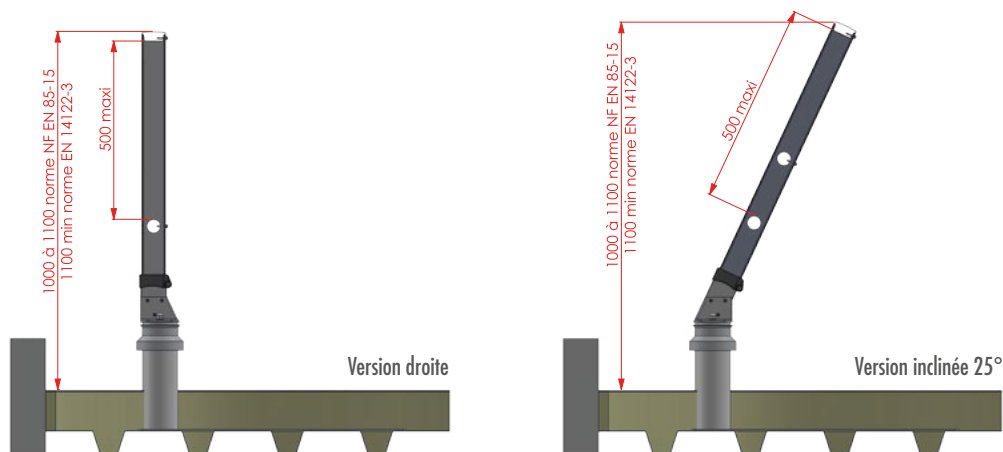
RÉFÉRENCES

Version droite	Version inclinée 25°
EEBE-D2-V2	EEBE-I2-V2
EEBE-D3-V2	EEBE-I3-V2

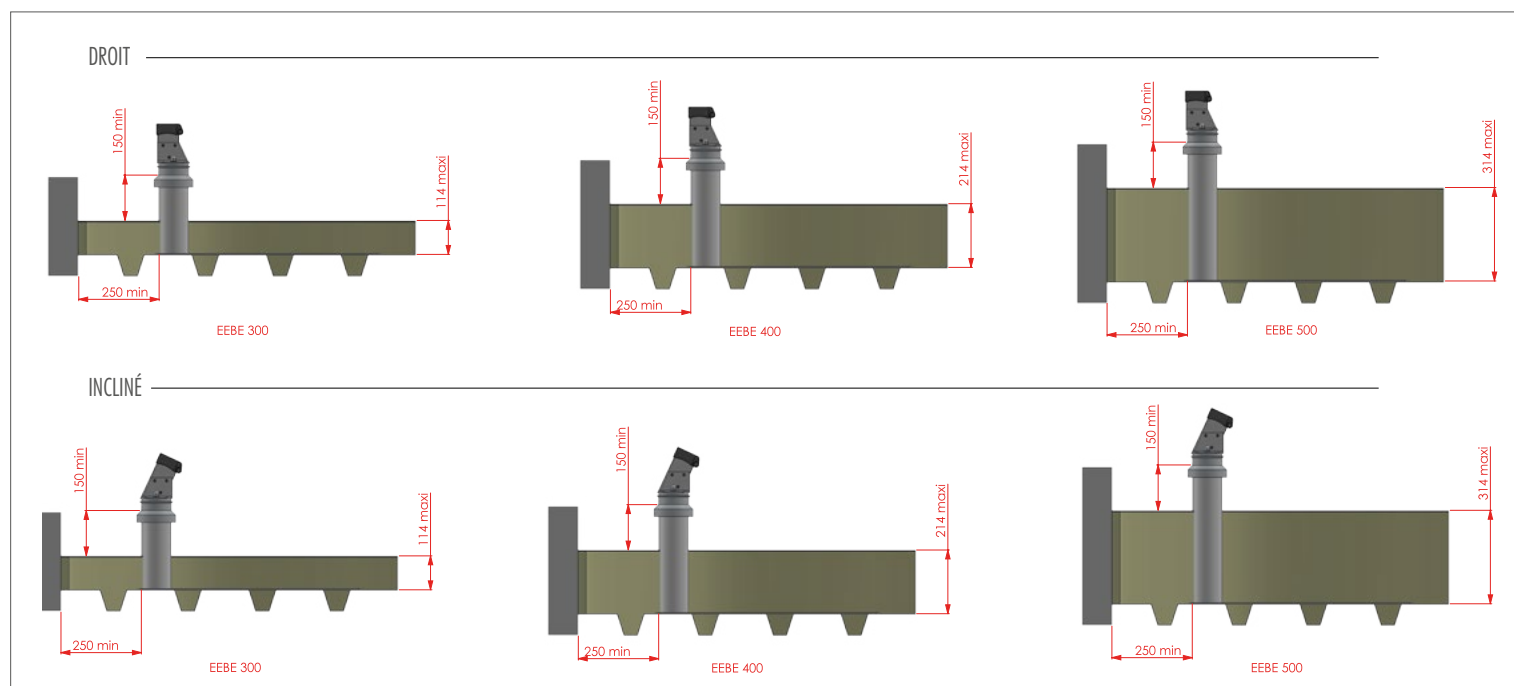
2 : main-courante + sous-lisse / 3 : main-courante + sous-lisse + plinthe

DIMENSIONS

Dimensions des montants (en mm) :



Dimensions du sabot BE (en mm) :



NOTICE TECHNIQUE

Garde-corps **FASTGUARD**[®]

> PROTECTION COLLECTIVE - GARDE-CORPS
> GARDE-CORPS FIXATION SUR BAC À ÉTANCHER

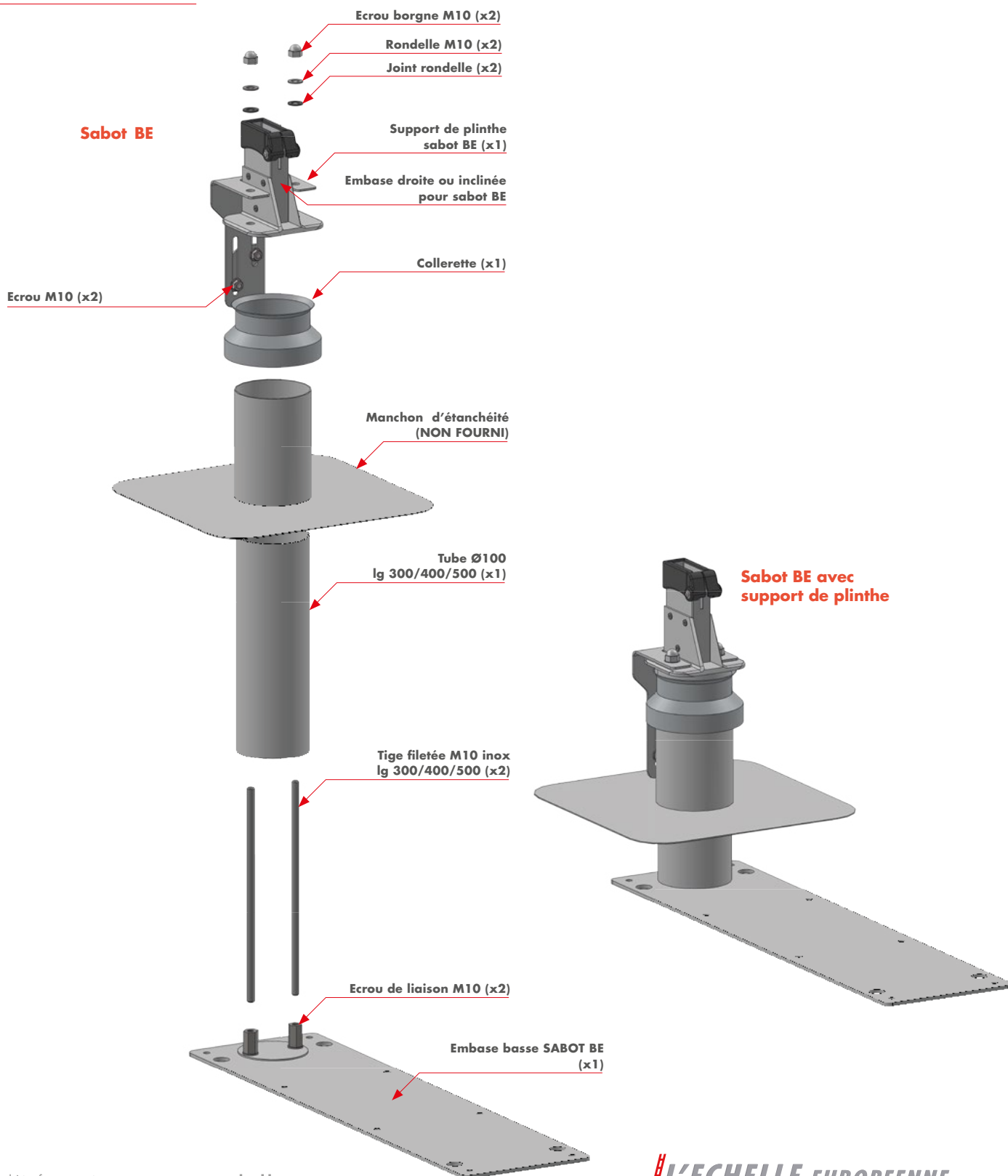
FASTGUARD

EXCLUSIVITÉ L'ECHELLE EUROPEENNE

CONFORME AUX NORMES **NF E85-015 : 2019** ET **EN 14122-3**

COMPOSITION EMBASE

COMPOSITION EMBASE



L'ECHELLE EUROPEENNE

NOTICE TECHNIQUE

Garde-corps **FASTGUARD**[®]

- > PROTECTION COLLECTIVE - GARDE-CORPS
- > GARDE-CORPS FIXATION SUR BAC À ÉTANCHER



EXCLUSIVITÉ L'ECHELLE EUROPEENNE

CONFORME AUX NORMES **NF E85-015 : 2019** ET **EN 14122-3**

PRÉSENTATION GÉNÉRALE

UTILISATION - ENTRETIEN

- L'intervenant réalisant le montage du garde-corps FASTGUARD[®] doit être une personne qualifiée et doit respecter les règles d'usage relatives aux travaux en hauteur. Elle doit ainsi assurer sa sécurité (utilisation d'une ligne de vie temporaire, EPI, nacelle, etc).
- Avant toute utilisation, l'utilisateur devra s'assurer par un contrôle visuel que le garde-corps FASTGUARD[®] ne présente aucune anomalie (choc, déformation, etc).
- Le garde-corps FASTGUARD[®] ne nécessite pas d'entretien particulier, cependant, un contrôle visuel doit être effectué au moins une fois par an par une personne habilitée.
- Si le garde-corps FASTGUARD[®] est mal installé, endommagé ou s'il a arrêté une chute, son utilisation doit être stoppée immédiatement. Une personne habilitée doit ensuite le contrôler et valider sa remise en service par écrit.
- Si le produit est revendu hors du premier pays de destination, il est essentiel pour la sécurité de l'utilisateur que le revendeur fournisse la notice technique dans la langue du pays d'utilisation du produit. Ces documents pourront vous être fournis sur demande en contactant le fabricant.
- Le garde-corps FASTGUARD[®] est une protection collective permanente qui doit être utilisée par des professionnels sur toiture terrasse non accessible au public.
- L'utilisation d'une plinthe FASTGUARD[®] est obligatoire si la terrasse n'a pas d'acrotère ou si celui-ci est inférieur à 100 mm.
- Dans les cas où le garde-corps FASTGUARD[®] est installé en milieu industriel pollué, pétrochimique, marin ou en bord de mer, il devra obligatoirement subir un traitement de surface approprié type thermolaquage, anodisation, etc.
- Chaque tronçon droit doit être composé de 2 montants minimum.
- Pour garantir la conformité de l'installation, celle-ci doit être réalisée suivant un plan de calepinage effectué par notre configurateur ou par notre bureau d'études.

STOCKAGE

Les composants en aluminium brut sont emballés les uns en contact avec les autres. L'action de la pluie sur les colis non déballés aura pour conséquence l'oxydation de ces composants. Des tâches en surface peuvent alors apparaître. Celles-ci ne remettent pas en cause la qualité de l'aluminium mais peuvent dégrader l'aspect esthétique du garde-corps. Nous vous recommandons de déballer les colis et de stocker les composants séparés les uns des autres (*aucun contact entre eux*), ou de stocker les colis encore emballés à l'abri de l'humidité.

NOTICE TECHNIQUE

Garde-corps **FASTGUARD**[®]

- > PROTECTION COLLECTIVE - GARDE-CORPS
- > GARDE-CORPS FIXATION SUR BAC À ÉTANCHER



EXCLUSIVITÉ L'ECHELLE EUROPEENNE

CONFORME AUX NORMES **NF E85-015 : 2019** ET **EN 14122-3**

FIXATION

PRINCIPE DE FIXATION

La fixation du garde-corps sur bac à étancher est réalisée par vis drillnox DBS2. Contrairement à une vis autoforeuse standard où la matière du perçage est évacuée en copeaux, la vis Drillnox refoule la matière vers l'intérieur en formant un bourrelet, ce qui augmente la longueur d'implantation. Le couple de forage de la vis DBS2 est élevé même dans les petites épaisseurs (> 5 N.m contre une moyenne de 1.5 N.m pour les vis autoforeuses classiques).

Fixation par 8 vis Drillnox DBS2

Résistances caractéristiques d'assemblage de la Drillnox DBS2	Tôle matière S320 Épaisseur 0,63 mm	Tôle Matière S320 Épaisseur 0,75 mm
Valeur PK en cisaillement avec 1 vis DBS2 (en DaN)	209	277
Valeur PK à l'arrachement avec 1 vis DBS2 (en DaN)	142	188
Charge de ruine à l'arrachement platine avec 8 vis DBS2 (en DaN)	737	949

NOTICE TECHNIQUE

Garde-corps **FASTGUARD**[®]

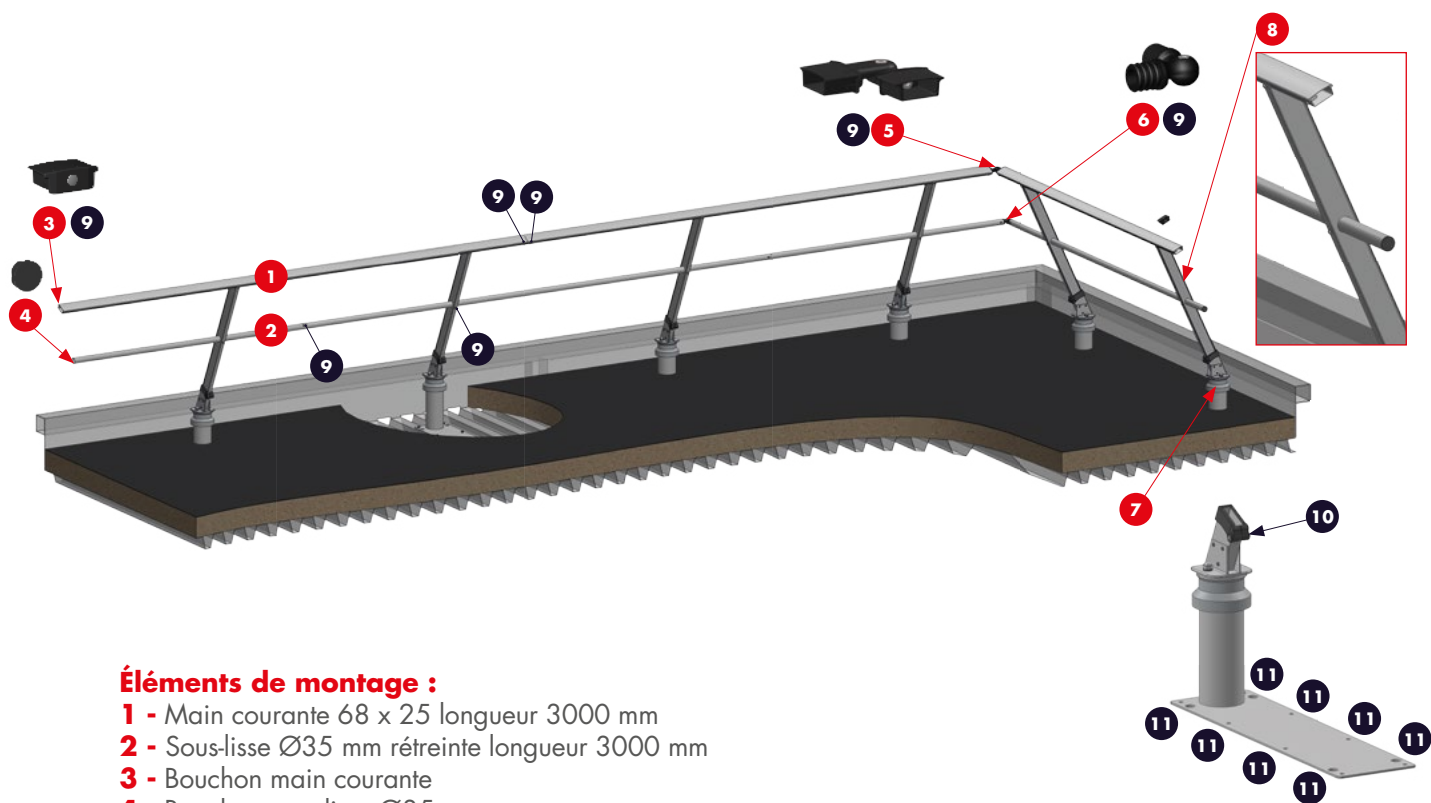
> PROTECTION COLLECTIVE - GARDE-CORPS
> GARDE-CORPS FIXATION SUR BAC À ÉTANCHER

FASTGUARD

EXCLUSIVITÉ L'ECHELLE EUROPEENNE

CONFORME AUX NORMES **NF E85-015 : 2019** ET **EN 14122-3**

GARDE-CORPS INCLINÉ SUR BAC À ÉTANCHER



Éléments de montage :

- 1 - Main courante 68 x 25 longueur 3000 mm
- 2 - Sous-lisse Ø35 mm rétreinte longueur 3000 mm
- 3 - Bouchon main courante
- 4 - Bouchon sous-lisse Ø35 mm
- 5 - Angle main courante
- 6 - Angle sous-lisse Ø35 mm
- 7 - Potelet sabot BE
- 8 - Montant

Visserie :

- 9 - Vis 4,8 x 32 autoforeuse TH inox
- 10 - Vis CHC M8 x 45
- 11 - Vis Drillnox DBS2 6 x 25 avec rondelles étanches + rondelles cheminées

NOTICE TECHNIQUE

Garde-corps **FASTGUARD**[®]

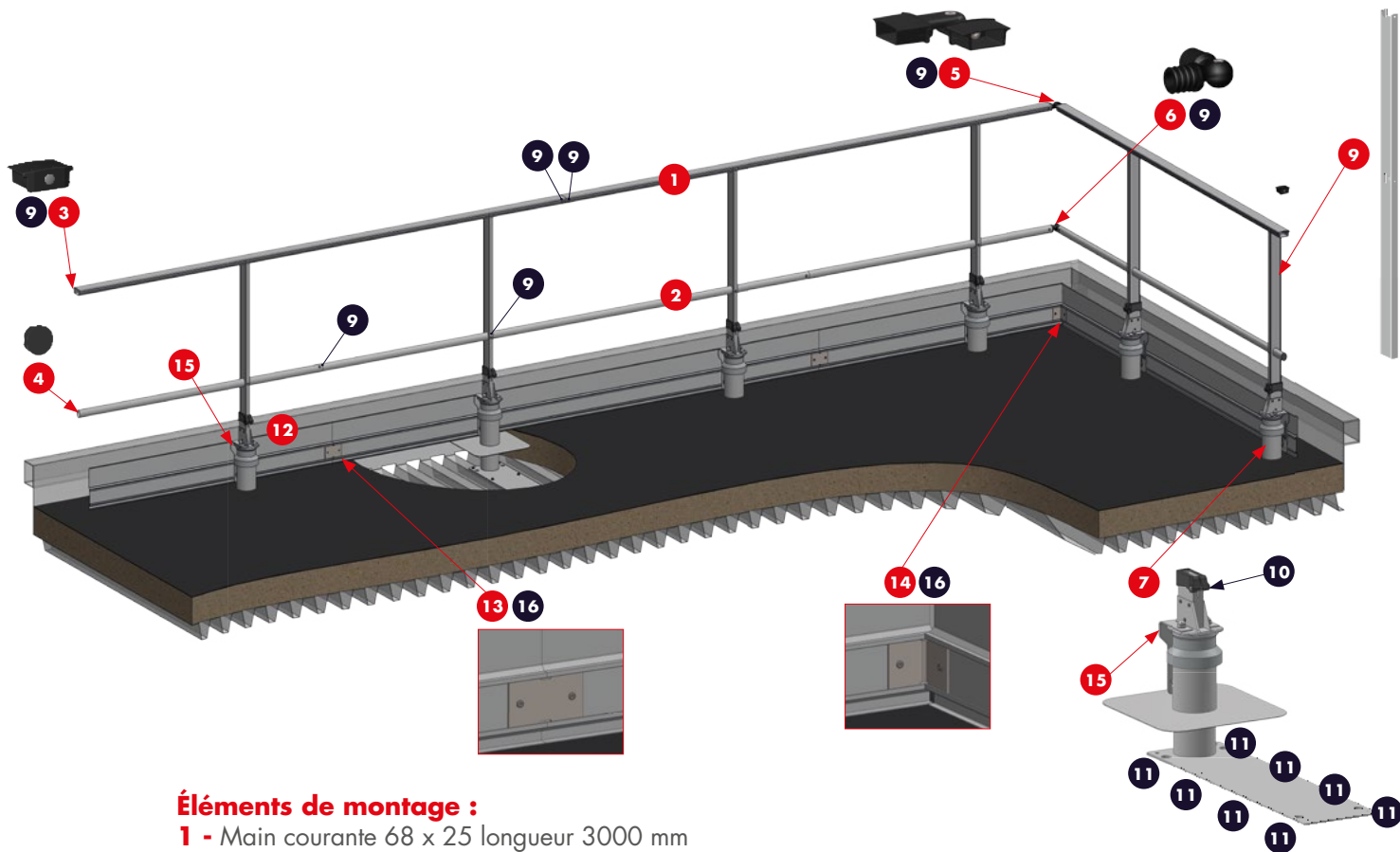
> PROTECTION COLLECTIVE - GARDE-CORPS
> GARDE-CORPS FIXATION SUR BAC À ÉTANCHER

FASTGUARD

EXCLUSIVITÉ L'ECHELLE EUROPEENNE

CONFORME AUX NORMES **NF E85-015 : 2019** ET **EN 14122-3**

GARDE-CORPS DROIT SUR BAC À ÉTANCHER AVEC MANCHON ET PLINTHE



Éléments de montage :

- 1 - Main courante 68 x 25 longueur 3000 mm
- 2 - Sous-lisse Ø35 mm rétreinte longueur 3000 mm
- 3 - Bouchon main courante
- 4 - Bouchon sous-lisse Ø35 mm
- 5 - Angle main courante
- 6 - Angle sous-lisse Ø35 mm
- 7 - Potelet sabot BE
- 8 - Montant droit

Visserie :

- 9 - Vis 4,8 x 32 autoforeuse TH inox
- 10 - Vis CHC M8 x 45
- 11 - Vis Drillnox DBS2 6 x 25 avec rondelles étanches + rondelles cheminées

Éléments de plinthe :

- 12 - Plinthe longueur 3000
- 13 - Raccord droit de plinthe
- 14 - Angle de plinthe
- 15 - Support de plinthe

Visserie pour plinthe :

- 16 - Vis cuvette M8 x 10

NOTICE TECHNIQUE

Garde-corps **FASTGUARD**[®]

> PROTECTION COLLECTIVE - GARDE-CORPS
> GARDE-CORPS FIXATION SUR BAC À ÉTANCHER

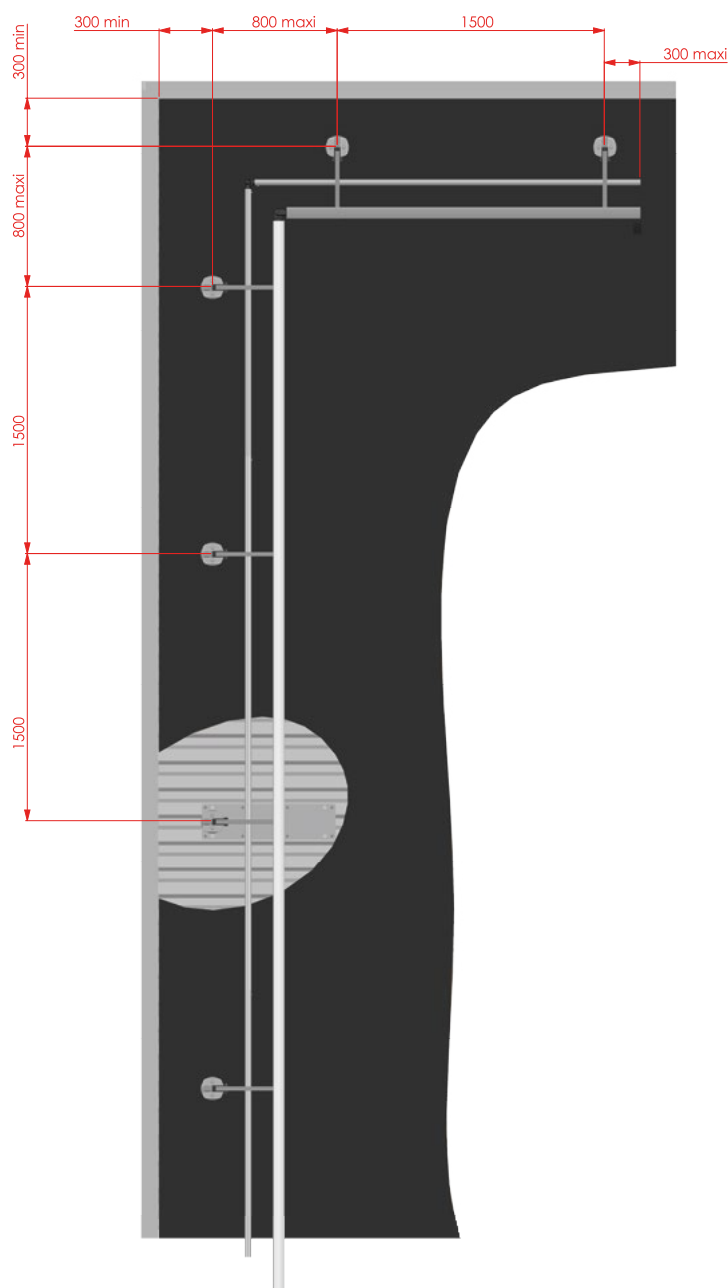
FASTGUARD

EXCLUSIVITÉ L'ECHELLE EUROPEENNE

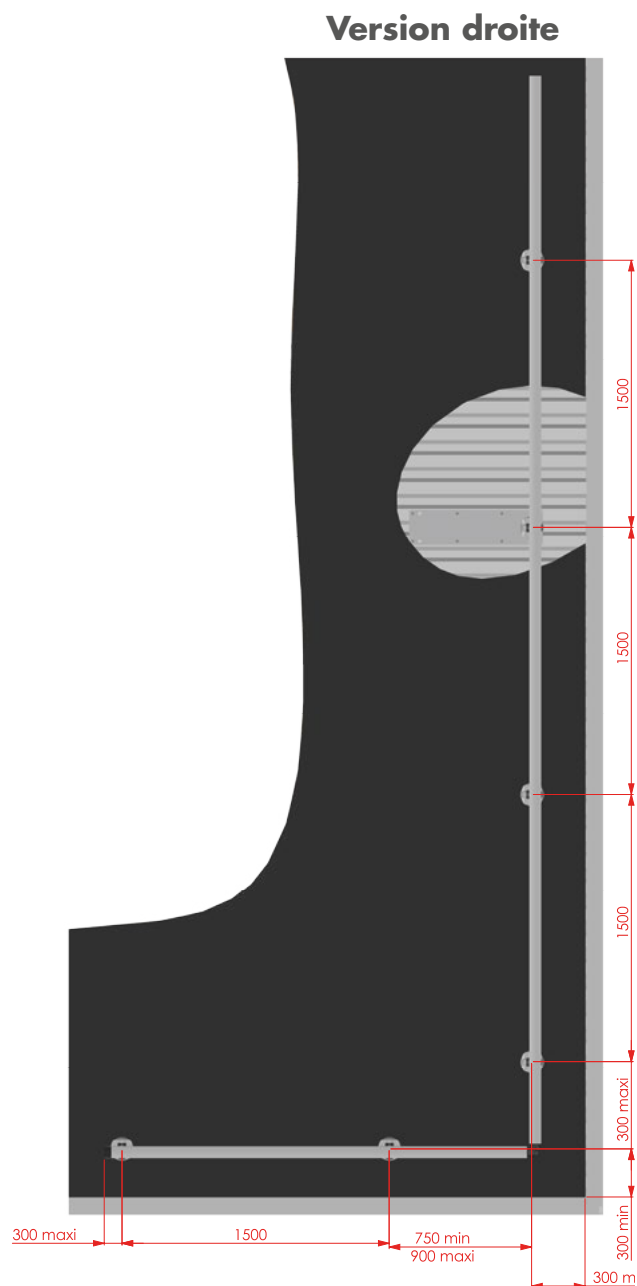
CONFORME AUX NORMES **NF E85-015 : 2019** ET **EN 14122-3**

EXEMPLES DE CALEPINAGES

ANGLE



Version inclinée 25°



Version droite

Nota : les cotes sont données à titre d'exemples et sont susceptibles de différer selon la configuration du bac installé.

NOTICE TECHNIQUE

Garde-corps **FASTGUARD**[®]

> PROTECTION COLLECTIVE - GARDE-CORPS
> GARDE-CORPS FIXATION SUR BAC À ÉTANCHER

FASTGUARD

EXCLUSIVITÉ L'ECHELLE EUROPEENNE

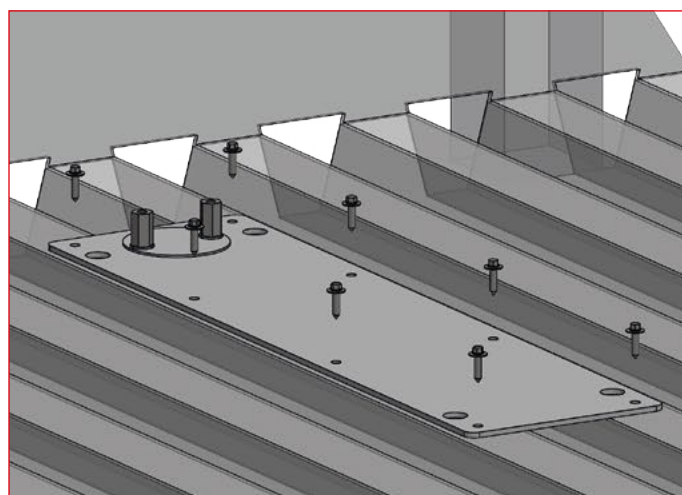
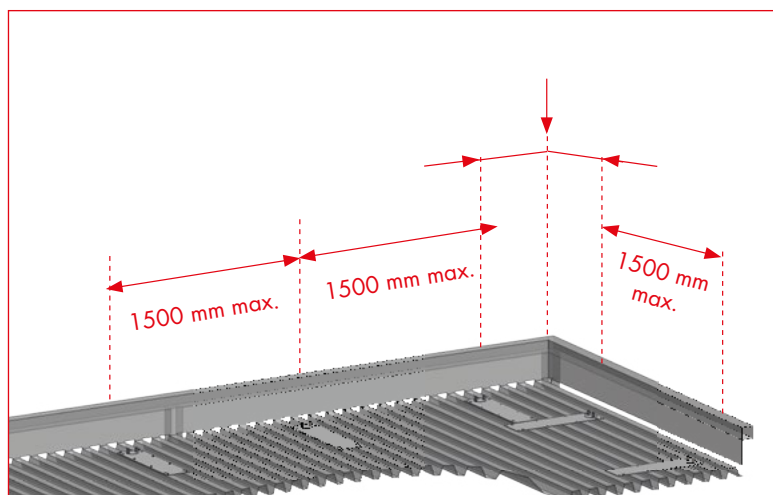
CONFORME AUX NORMES **NF E85-015 : 2019** ET **EN 14122-3**

PRINCIPE DE MONTAGE



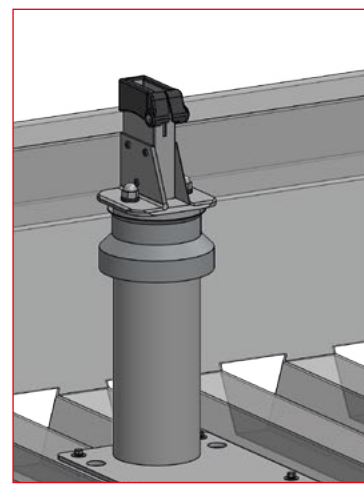
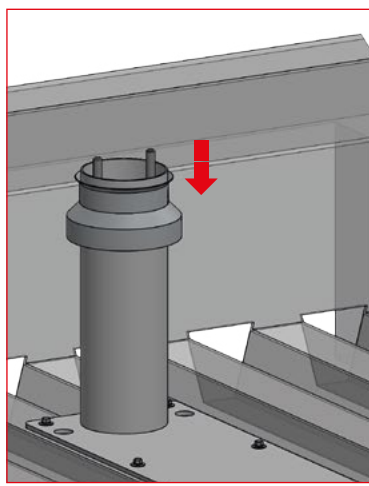
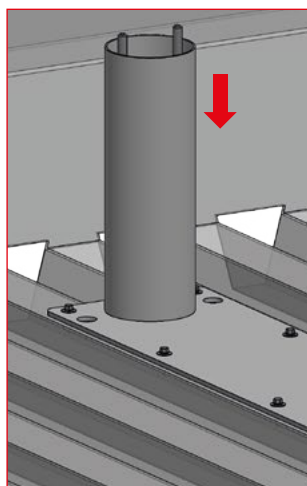
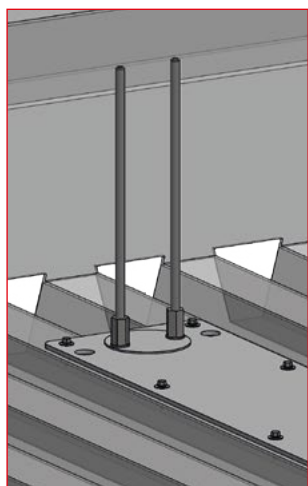
MONTAGE DU GARDE-CORPS DROIT SUR BAC À ÉTANCHER FASTGUARD[®]

Le montage du garde-corps sur bac à étancher FASTGUARD[®] nécessite au minimum deux personnes. Il est préférable de commencer l'installation au niveau d'un angle. Le garde-corps bac étanche doit être installé à une distance minimum de 250 mm du bord de l'acrotère.



1 - Tracez les repères à l'aide d'un cordeau pour la disposition des embases. Pour la cote en angle entre le montant et le bord de l'acrotère se référer au plan de calepinage page précédente.

2 - Placer la plaque basse bac étanche munie des 2 écrous relieurs M10 et 2 vis FHC M10x20. Les embases sabot BE se fixent avec 8 vis Drillnox DBS2.



3 - Avant de poser votre isolant, enfiler les tubes.

4 - Une fois votre isolant posé, placer le manchon d'étanchéité (le cas échéant), la collerette, l'embase (droite ou inclinée) et enfin l'équerre de support de plinthe (si nécessaire).

NOTICE TECHNIQUE

Garde-corps **FASTGUARD**[®]

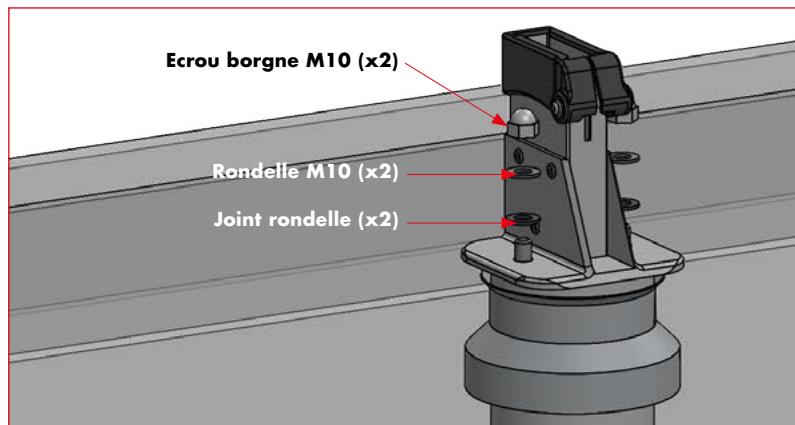
> PROTECTION COLLECTIVE - GARDE-CORPS
> GARDE-CORPS FIXATION SUR BAC À ÉTANCHER

FASTGUARD

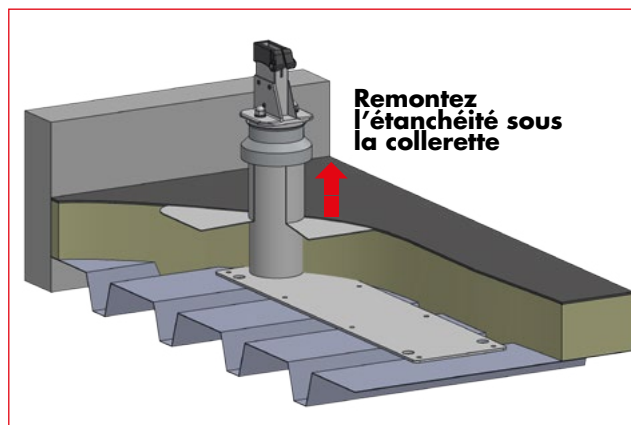
EXCLUSIVITÉ L'ECHELLE EUROPEENNE

CONFORME AUX NORMES **NF E85-015 : 2019** ET **EN 14122-3**

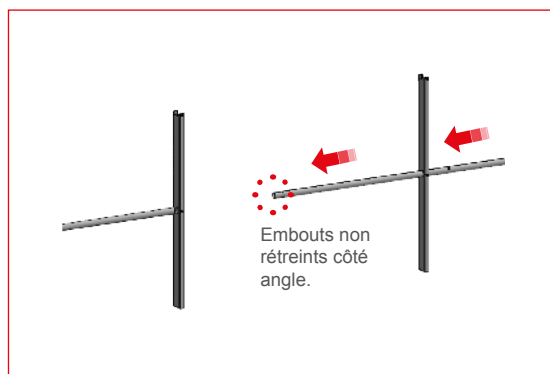
PRINCIPE DE MONTAGE



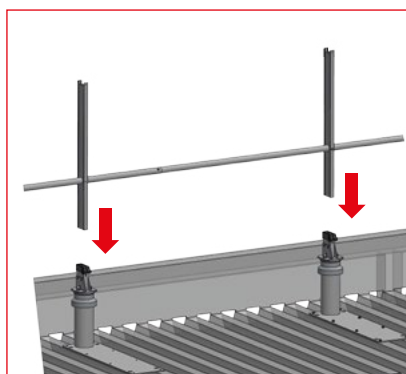
5 - Poser ensuite les joints rondelles, les rondelles M10 et enfin visser le tout avec les écrous borgnes.



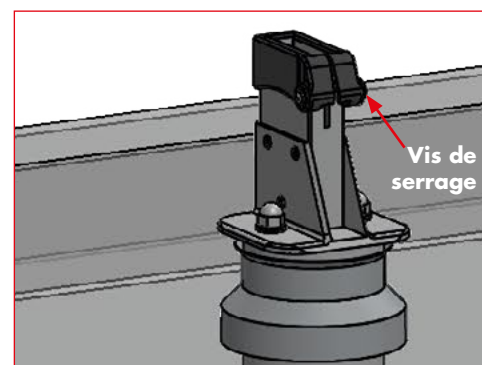
6 - Opérez votre isolation et votre relevé d'étanchéité.



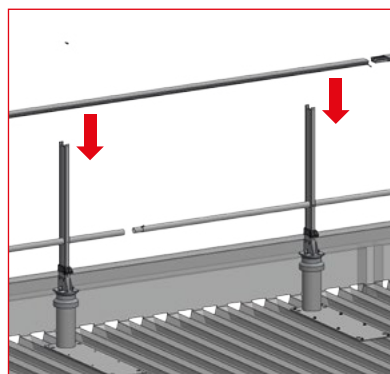
7 - Enflez une sous-lisse dans deux montants.



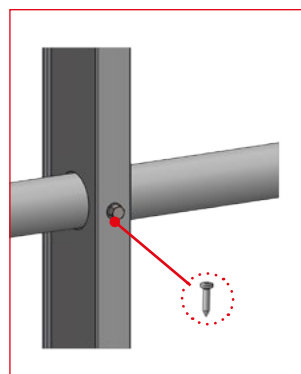
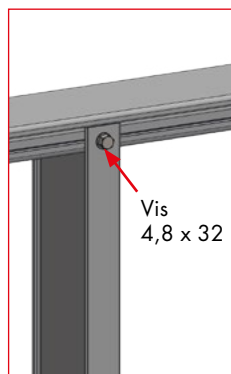
8 - Insérez les montants dans les embases.



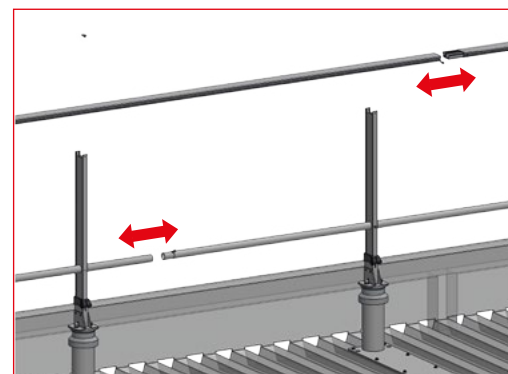
9 - Vérifier la verticalité du montant puis fixer le tout en vissant la vis CHC situé sur le côté droit de l'embase.



10 - Clipser la main courante dans les montants. Fixez-la avec la vis autoforeuse 4,8 x 32. Couple de serrage recommandé 5 N.m.



11 - Vissez les vis 4,8 x 32 autoforeuses TH inox sur le montant au niveau de la sous-lisse.



12 - Assemblez les mains courantes avec les jonctions et les sous-lisses des tronçons montés. Fixer chaque jonction avec les vis 4,8 x 32 : 2 à chaque jonction de main-courante et 1 entre 2 sous-lisses.

NOTICE TECHNIQUE

Garde-corps **FASTGUARD**®

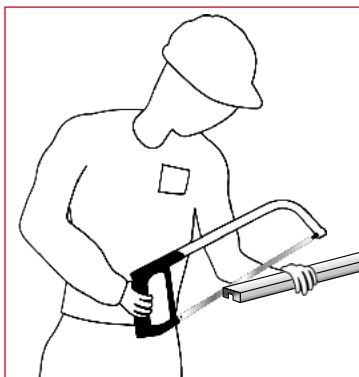
> PROTECTION COLLECTIVE - GARDE-CORPS
> GARDE-CORPS FIXATION SUR BAC À ÉTANCHER

FASTGUARD

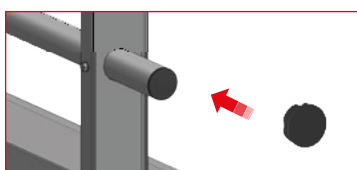
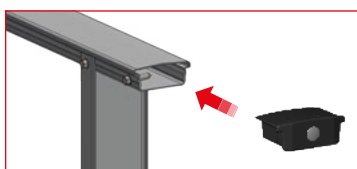
EXCLUSIVITÉ L'ECHELLE EUROPEENNE

CONFORME AUX NORMES **NF E85-015 : 2019** ET **EN 14122-3**

PRINCIPE DE MONTAGE

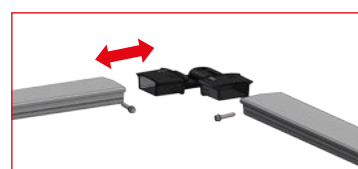
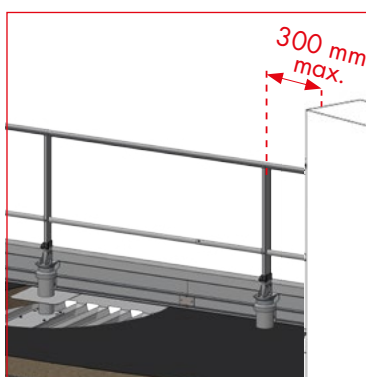


13 - Ajustez le dernier tronçon en sciant l'excédent.



14 - **BOUCHONS ET TERMINAISONS MURALES**

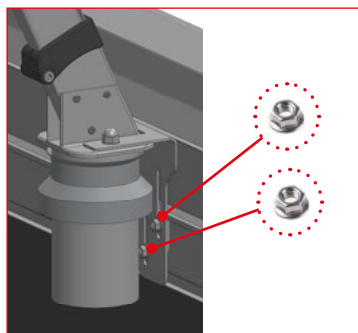
Fixation avec la main courante par 1 vis 4,8 x 32.
ATTENTION pour les fixations murales respectez l'entraxe maximum de 300 mm entre le montant et le mur.



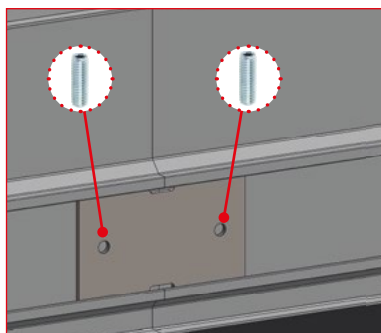
15 - **ANGLES**

Fixation à la main courante et à la sous-lisse avec 2 vis autoforeuse 4,8 x 32.

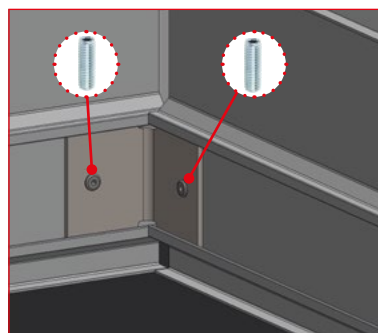
FIXATION DE LA PLINTHE



1 - L'équerre de support de plinthe doit au préalable être fixée sur l'embase. Bloquer le quart de tour dans les rainures de la plinthe. Les entretoises du quart tour dans les oblongs de l'équerre bloquer le tout avec 2 écrous M10.



2 - Insérer la pièce de jonction dans les rainures de la plinthe et raccorder les 2 plinthes avec 2 vis cuvette M8x10.



3 - Insérer l'angle dans les rainures de la plinthe et fixer avec 2 vis cuvette M8x10.