

Fiche produit

GRILLES DE PROTECTION DE LANTERNEAUX 400

L'ECHELLE
EUROPEENNE

CONFORME À LA NORME : RECOMMANDATION MR72 (CRAM)

DESCRIPTION

Le système de grille rapportée de protection est conçu pour éviter les chutes à travers les lanterneaux, exutoires et éclairages zénithaux.

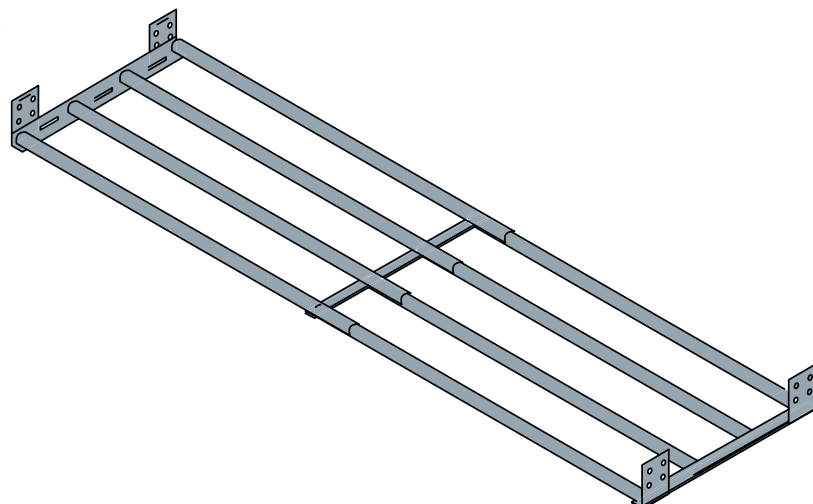
Il s'adaptera à de nombreuses dimensions de lanterneaux.

Ce type de système limitera également les risques d'intrusion.

Conforme aux tests dynamiques de 1200 joules.

CARACTÉRISTIQUES TECHNIQUES

- Largeur : 480 mm
- Réglable en longueur de 985 mm à 1800 mm
- Possibilité de cumuler les grilles sur la largeur du lanterneau
- Surface d'obturation des grilles : 0,23 m² (fermé) - 0,46 m² (ouvert)
- Matière : acier type S 235 JR G2
- Forme et section (mm) : tube rond Ø 30 / 21.3
- Fixation par rivets : 18 rivets par grille (sachet de 10 REF MLFSGAC06/12)



AVANTAGES

Aucune maintenance spécifique nécessaire.
Facile et rapide à poser.
Présence d'un témoin de limite d'ouverture.

OPTIONS

2 modes de fixation : en applique sur la costière ou par rivets ou vis auto perceuses.
Laquage possible en sur-mesure.



Grille de protection de lanterneaux positionnée et fixée

Code	Référence	Désignation	Poids (kg)
A0012952	MLFSGSK0821	grille protection lanterneaux acier long:985 - 1800 cm - larg:480 cm - applique plate	11,58
A0012948	MLFSGSK0801	grille protection lanterneaux acier long:985 - 1800 cm - larg:480 cm - applique pliee, fix sur costiere	11,46