

# Notice de montage **PASSERELLE DE FRANCHISSEMENT EN KIT 60° (PFK)**

**L'ECHELLE**  
EUROPEENNE

**EXCLUSIVITÉ L'ECHELLE EUROPEENNE**

Conforme aux normes **NF E85-014** et **NF E85-015**

NOT C110 01/2024



# Notice de montage PASSERELLE DE FRANCHISSEMENT EN KIT 60° (PFK)

# L'ECHELLE EUROPEENNE

**EXCLUSIVITÉ L'ECHELLE EUROPEENNE**

Conforme aux normes **NF E85-014** et **NF E85-015**

## Outillage nécessaire :

- Visseuse – boulonneuse
- Clé à pipe
- Clé Allen
- Serre-joint
- Scie à métaux
- Maillet
- Equerre



## Composition du kit :

- Kit main-courante escalier (petit et/ou grand modèle)
- 2 plans de montée
- Plate-forme de 800, 1400 ou 2000 mm
- Kit main-courante plate-forme et poteaux

## Temps de montage :

**1h30**

## Etapas de montage :

<b>ÉTAPE 1 : Assemblage des escaliers sur la plate-forme</b> .....	<b>p.3</b>
1. Préparation des étriers .....	p.3
2. Pose des étriers .....	p.3
3. Serrer les vis .....	p.4
<b>ÉTAPE 2 : Mise en place des garde-corps sur la plate-forme</b> .....	<b>p.5</b>
1. Préparation des étriers .....	p.5
a) Pour les plates-formes de 800 et 1400 mm .....	p.5
b) Pour les plates-formes de 2000 mm .....	p.6
2. Mise en place des cornières sur les poteaux .....	p.7
3. Mise en place de la lisse .....	p.7
4. Mise en place de la sous-lisse .....	p.7
5. Serrage des poteaux .....	p.8
6. Mise en place des plinthes .....	p.8
<b>ÉTAPE 3</b> .....	<b>p.10</b>
a) Mise en place main-courante sur plan de montée <b>PETIT MODÈLE</b> (2 à 4 marches) .....	p.10
1. Découper la main-courante .....	p.10
2. Perçage de la main-courante .....	p.11
3. Mettre les bouchons .....	p.11
4. Mise en place de la visserie sur les mains-courantes .....	p.11
5. Fixer les mains-courantes .....	p.12
b) Mise en place main-courante escalier <b>GRAND MODÈLE</b> (5 à 7 marches).....	p.13
1. Découper la main-courante .....	p.14
2. Perçage de la main-courante .....	p.14
3. Mettre les bouchons .....	p.15
4. Fixer la main-courante .....	p.15
5. Fixer un poteau en bas de la main-courante .....	p.16
6. Serrer les vis de la brinck avec une clé Allen 5 mm .....	p.17
7. Serrer les vis Halfen du poteau sur le limon .....	p.17
8. Fixer le poteau intermédiaire de la main-courante .....	p.17
9. Serrer la brinck du poteau sur la main-courante .....	p.18
<b>ÉTAPE 4 : Positionnement des pieds</b> .....	<b>p.19</b>
1. Préparer les pattes de fixations .....	p.19
2. Prémonter les pattes de fixations .....	p.20
3. Positionnement des pattes .....	p.20
4. Serrer les 3 vis de chaque patte de fixation .....	p.20
<b>Annexes</b> .....	<b>p.22</b>

# Notice de montage PASSERELLE DE FRANCHISSEMENT EN KIT 60° (PFK)

**L'ECHELLE**  
EUROPEENNE

EXCLUSIVITÉ **L'ECHELLE EUROPEENNE**

Conforme aux normes **NF E85-014** et **NF E85-015**

**ÉTAPE 1** : Assemblage des escaliers sur la plate-forme.

## Matériel nécessaire :

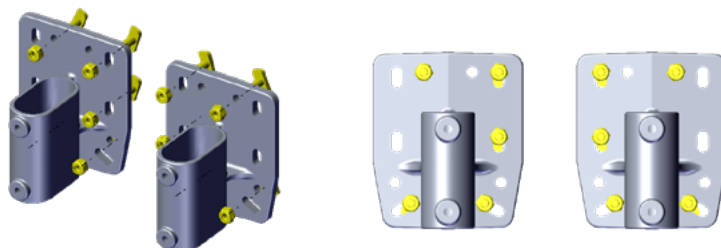
- 2 plans de montée
- 1 plate-forme
- 4 étriers
- Visseries : 20 vis Halfen M8x20, 20 écrous freins M8

## Outils nécessaires :

- Serre-joint
- Boulonneuse ou clé de 13

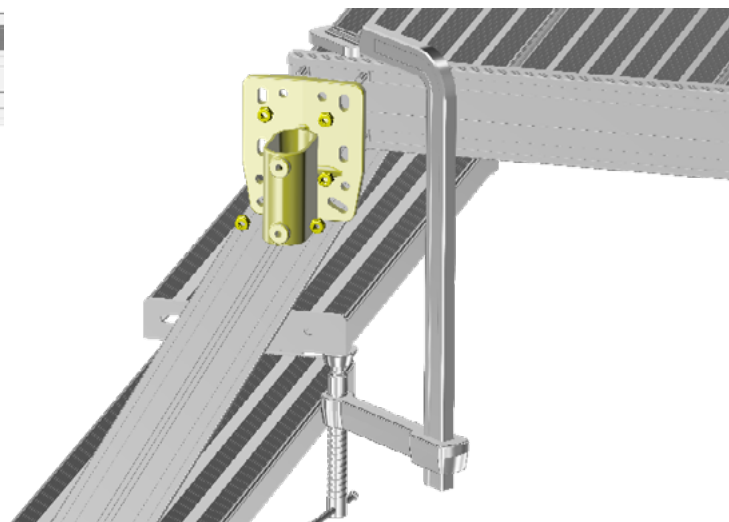
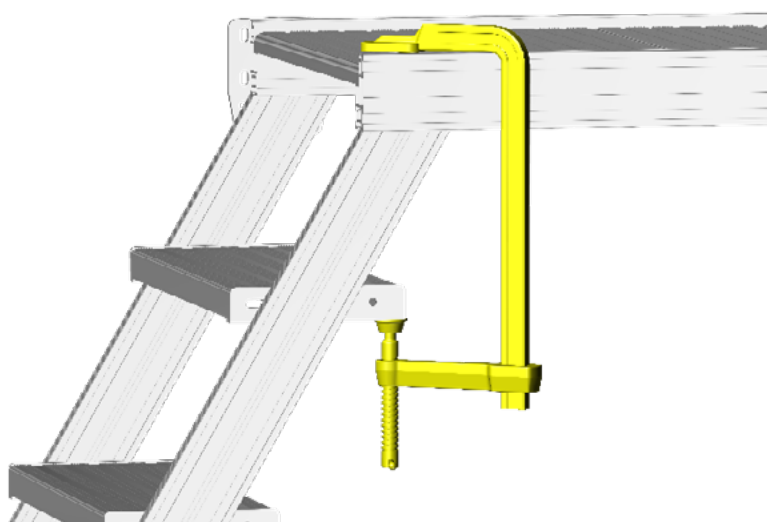
### 1. Préparation des étriers

Faire le montage des vis Halfen M8x20 sur les étriers avec les écrous freins M8 comme proposé ci-dessous. Répéter l'action une 2<sup>ème</sup> fois pour le second côté.



### 2. Pose des étriers

Poser le plan de montée et la plate-forme sur leur tranche. Aligner le limon et la plate-forme. Maintenir le montage avec un serre-joint pour mettre en place l'étrier.



# Notice de montage PASSERELLE DE FRANCHISSEMENT EN KIT 60° (PFK)

**L'ECHELLE**  
EUROPEENNE

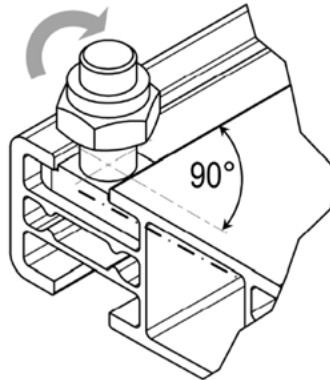
EXCLUSIVITÉ L'ECHELLE EUROPEENNE

Conforme aux normes NF E85-014 et NF E85-015

**3. Serrer les vis** avec une boulonneuse ou une clé de 13.



Vérifier que les têtes de vis ont bien tournées dans la rainure



PRODUIT EN FIN DE L'ETAPE 1



# Notice de montage PASSERELLE DE FRANCHISSEMENT EN KIT 60° (PFK)

**L'ECHELLE**  
EUROPEENNE

EXCLUSIVITÉ **L'ECHELLE EUROPEENNE**

Conforme aux normes **NF E85-014** et **NF E85-015**

**ÉTAPE 2** : Mise en place des garde-corps sur la plate-forme .

## MATÉRIEL NÉCESSAIRE :

### Pour les plates-formes de longueur 800 et 1400 mm :

- 4 poteaux
- 2 Mains-courantes
- 2 sous-lisses
- 4 cornières
- Visseries : 20 vis auto-foreuses 5,5x32

### Pour les plates-formes de longueur 2000 mm :

- 6 poteaux
- 2 Mains-courantes
- 2 sous-lisses
- 4 cornières
- 2 étriers
- Visseries : 20 vis auto-foreuses 5,5x32, 8 vis Halfen M8x25, 8 écrous freins M8

## Outillage nécessaire :

- Clé Allen de 4mm
- Visseuse
- Boulonneuse ou clé de 13

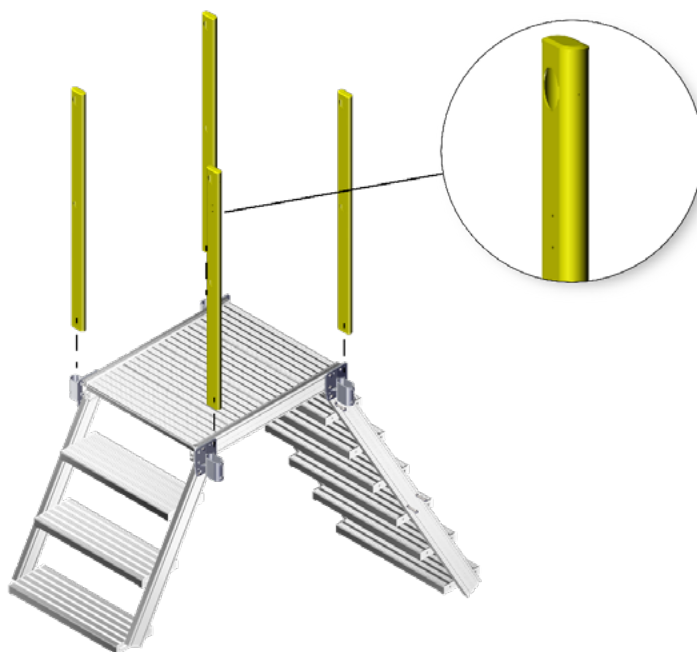
## 1. Préparation des étriers

### a) Pour les plates-formes de 800 et 1400 mm

Desserrer les vis pointeaux des étriers puis enficher les poteaux dans les emplacements prévus.



Placer les poteaux en mettant les 3 trous de perçage sur l'extérieur.



# Notice de montage PASSERELLE DE FRANCHISSEMENT EN KIT 60° (PFK)

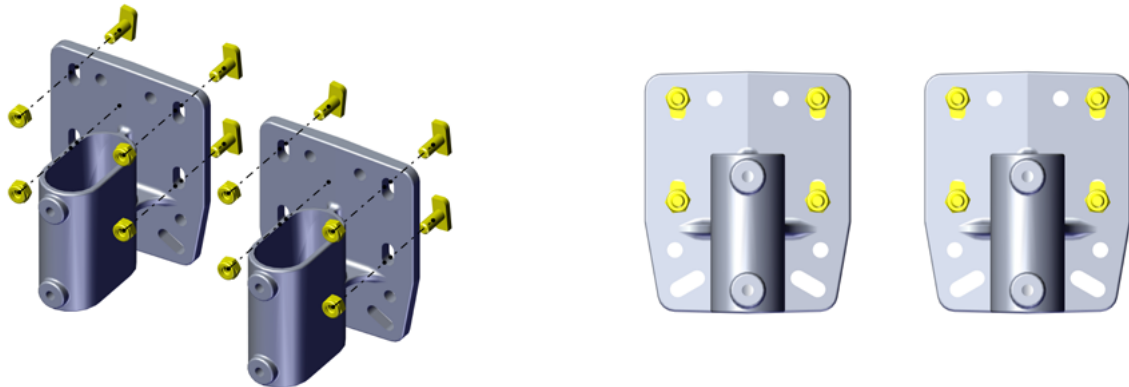
**L'ECHELLE**  
EUROPEENNE

EXCLUSIVITÉ **L'ECHELLE EUROPEENNE**

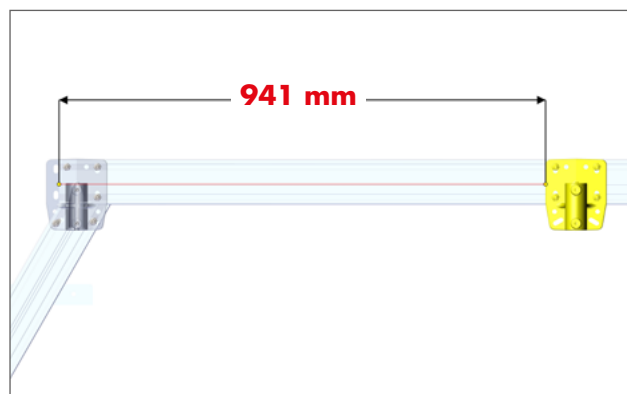
Conforme aux normes **NF E85-014** et **NF E85-015**

## b) Pour les plates-formes de 2000 mm

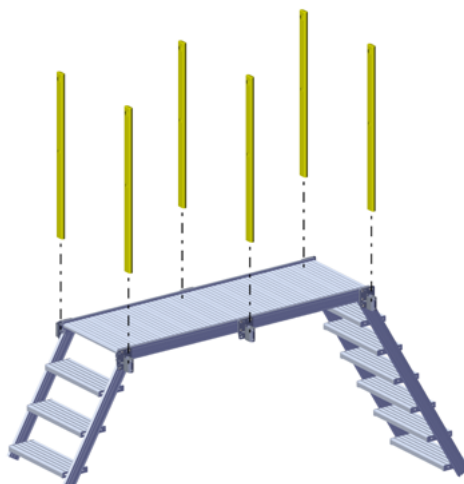
Faire le montage des vis Halfen M8x25 sur les étriers avec les écrous freins M8 comme proposé ci-dessous.



Fixer les deux étriers de chaque côté de la plate-forme à 941 mm par rapport à l'extrémité de la plate-forme.



Desserrer les vis pointeaux des étriers puis enficher les poteaux dans les emplacements prévus. Placer les poteaux en mettant les 3 trous de perçage sur l'extérieur.



# Notice de montage PASSERELLE DE FRANCHISSEMENT EN KIT 60° (PFK)

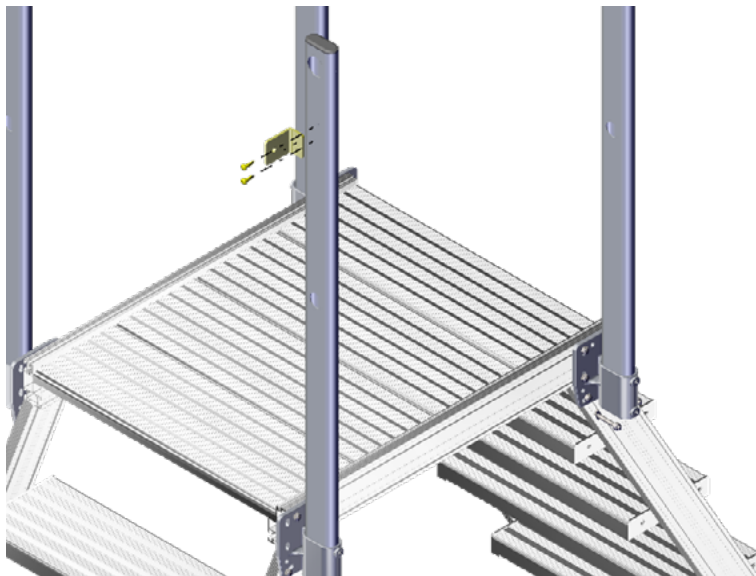
**L'ECHELLE**  
EUROPEENNE

EXCLUSIVITÉ L'ECHELLE EUROPEENNE

Conforme aux normes NF E85-014 et NF E85-015

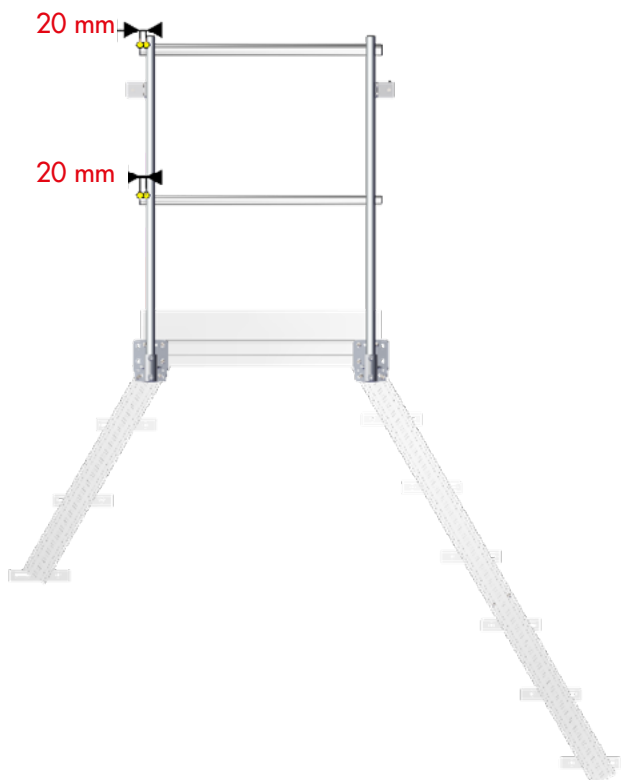
## 2. Mise en place des cornières sur les poteaux

Placer les vis auto-foreuses 5,5x32 dans les perçages existants.



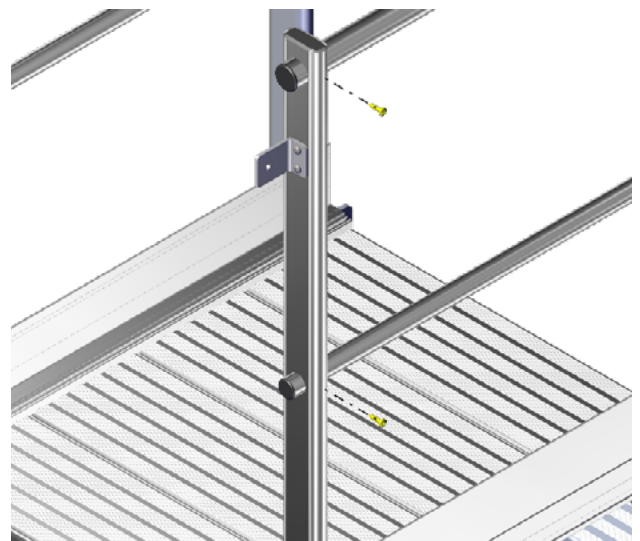
## 3. Mise en place de la lisse

Respecter le déport de 20 mm entre le poteau et la lisse. Mettre une vis auto-foreuse 5,5x32 sur chaque poteau aux 2 hauteurs.



## 4. Mise en place de la sous-lisse

Respecter le déport de 20 mm entre le poteau et la sous-lisse. Mettre une vis auto-foreuse 5,5x32 sur chaque poteau aux 2 hauteurs.



# Notice de montage **PASSERELLE DE FRANCHISSEMENT EN KIT 60° (PFK)**

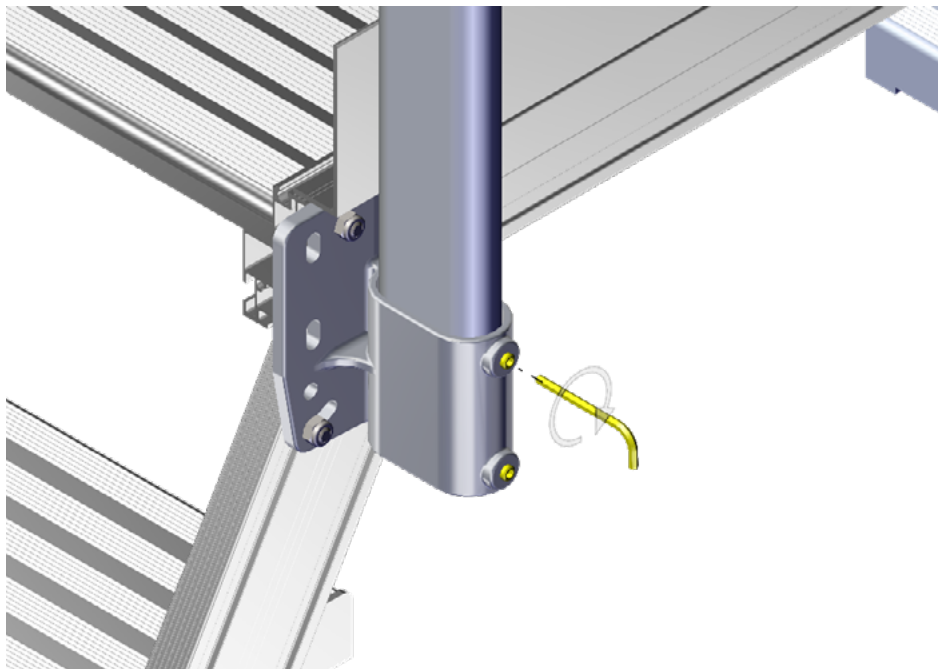
**L'ECHELLE**  
EUROPEENNE

**EXCLUSIVITÉ L'ECHELLE EUROPEENNE**

Conforme aux normes **NF E85-014** et **NF E85-015**

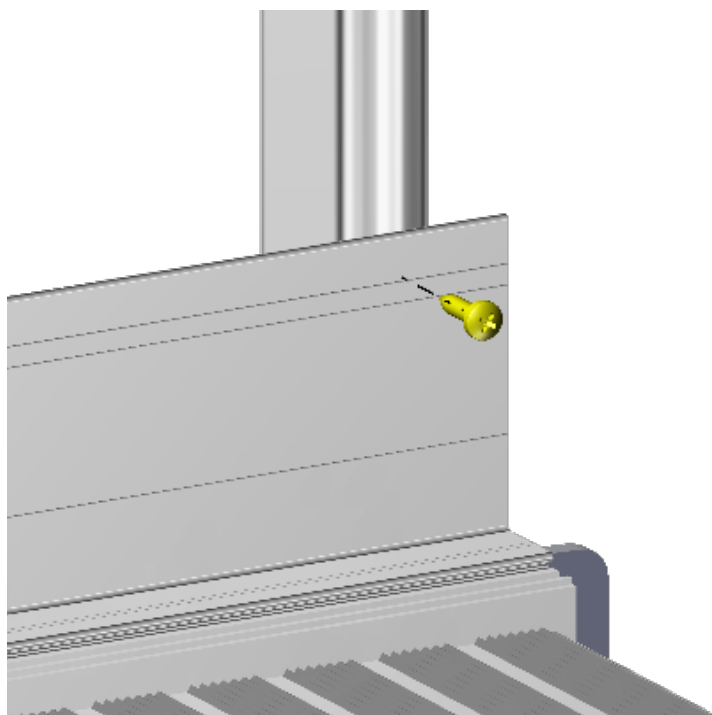
## **5. Serrage des poteaux**

Serrer les vis pointeaux des étriers à l'aide d'une clé Allen de 4mm.



## **6. Mise en place des plinthes**

Mettre une vis auto-foreuse 5,5x32 de chaque côté des plinthes sur la 2<sup>ème</sup> rainure.





# Notice de montage **PASSERELLE DE FRANCHISSEMENT EN KIT 60° (PFK)**

**L'ECHELLE**  
EUROPEENNE

**EXCLUSIVITÉ L'ECHELLE EUROPEENNE**

Conforme aux normes **NF E85-014** et **NF E85-015**

PRODUIT EN FIN DE L'ETAPE 2



# Notice de montage PASSERELLE DE FRANCHISSEMENT EN KIT 60° (PFK)

**L'ECHELLE**  
EUROPEENNE

EXCLUSIVITÉ **L'ECHELLE EUROPEENNE**

Conforme aux normes **NF E85-014** et **NF E85-015**

## ÉTAPE 3

### a) Mise en place main-courante sur plan de montée PETIT MODELE (2 à 4 marches)



Cette étape n'est nécessaire que pour les plans de montée comportant 2, 3 ou 4 marches (plate-forme non comprise).

#### Matériel nécessaire :

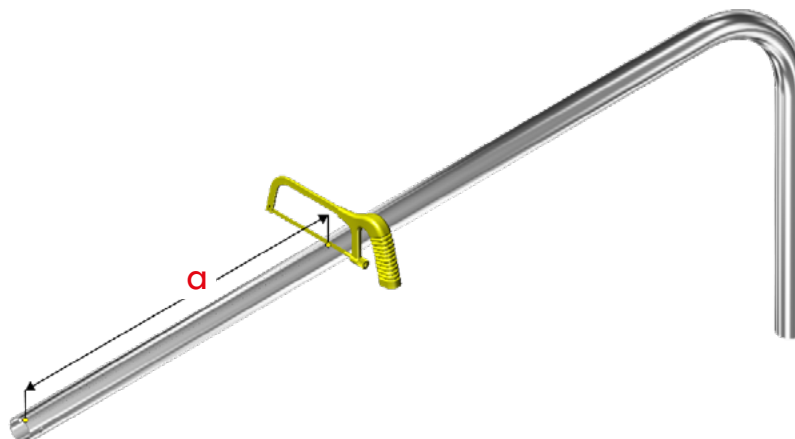
- 2 Mains-courantes cintrées
- 2 bouchons
- Visseries : 4 vis Halfen M8x55, 6 écrous freins M8, 2 vis H M8x60

#### Outils nécessaires :

- Scie à métaux
- Maillet
- Perceuse
- Boulonneuse ou clé de 13
- Clé à pipe

**1. Découper la main-courante** (partie longue en partant de l'extrémité).

Nombre de marches du plan de montée	Longueur a
2 marches	577mm
3 marches	288mm
4 marches	Ne pas recouper



# Notice de montage PASSERELLE DE FRANCHISSEMENT EN KIT 60° (PFK)

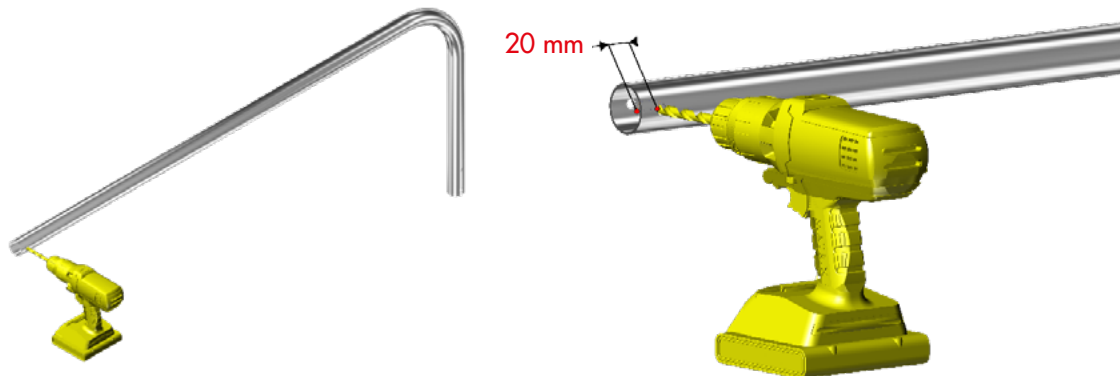
**L'ECHELLE**  
EUROPEENNE

EXCLUSIVITÉ **L'ECHELLE EUROPEENNE**

Conforme aux normes **NF E85-014** et **NF E85-015**

## 2. Perçage de la main-courante

Perçer à 20 mm de l'extrémité découpée avec un foret de 9 mm. Poser la main-courante à plat et percer perpendiculairement.

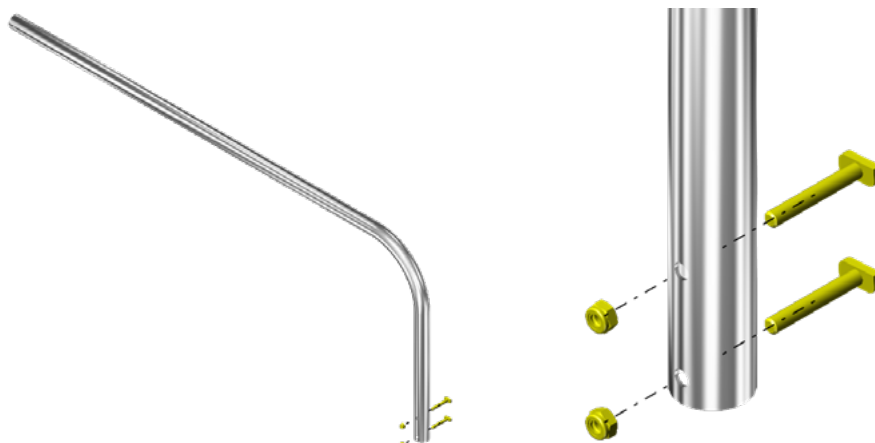


3. **Mettre les bouchons** sur les mains-courantes du côté de l'extrémité découpée et percée.



## 4. Mise en place de la visserie sur les mains-courantes

Positionner 2 vis Halfen M8x55 dans les perçages existants. La visserie est montée de façon symétrique sur les 2 mains-courantes.



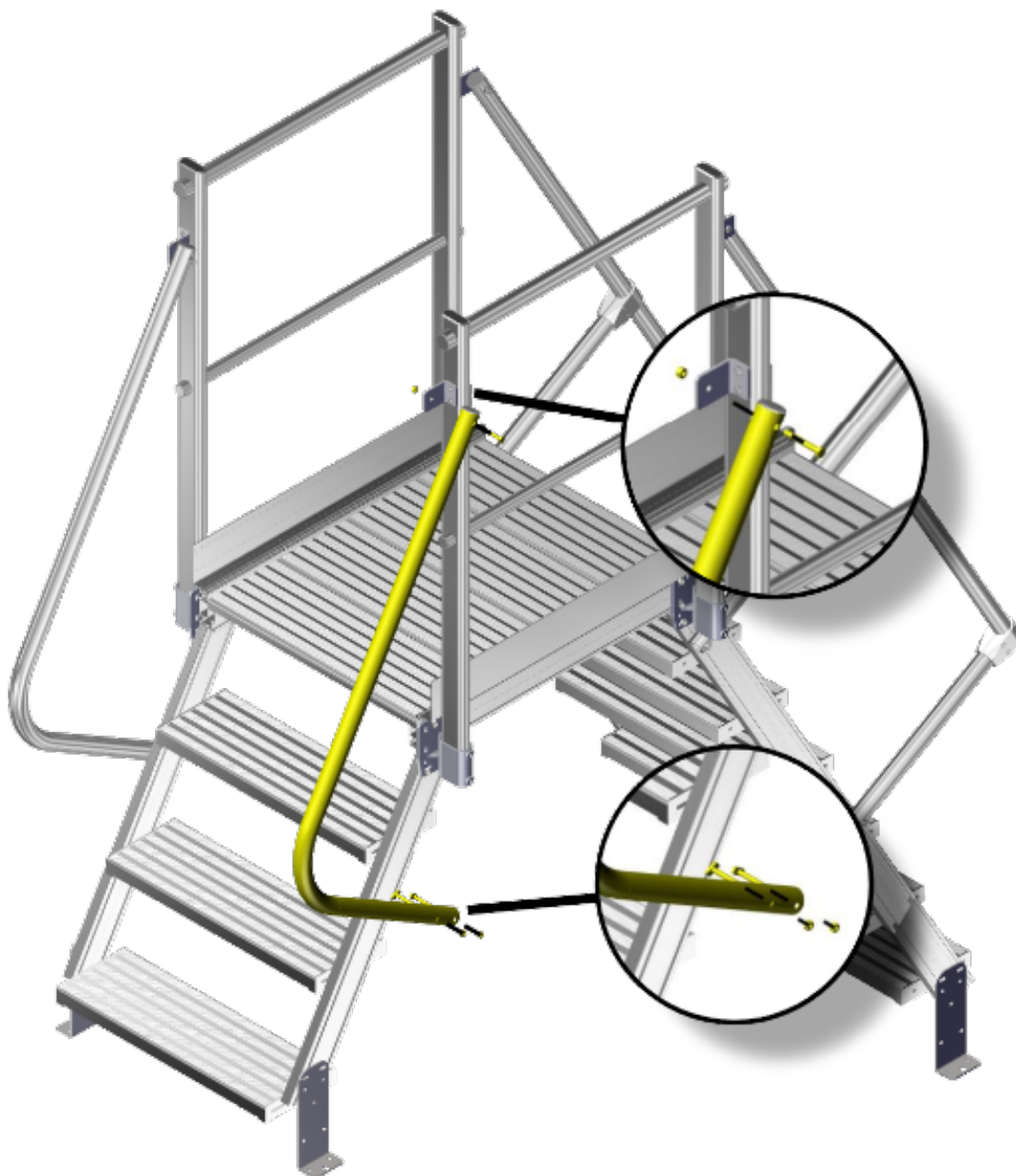
# Notice de montage PASSERELLE DE FRANCHISSEMENT EN KIT 60° (PFK)

**L'ECHELLE**  
EUROPEENNE

EXCLUSIVITÉ L'ECHELLE EUROPEENNE

Conforme aux normes NF E85-014 et NF E85-015

**5. Fixer les mains-courantes** sur le plan de montée et le garde-corps de la plate-forme.



**En partie haute**, pré-serrer une vis H M8x60 qui traverse à la fois la cornière du garde-corps et la main-courante.

**En partie basse**, fixer les 2 vis Halfen M8x55, prémontées à l'étape 4, sur le limon.

Effectuer le serrage des vis hautes et basses.

# Notice de montage **PASSERELLE DE FRANCHISSEMENT EN KIT 60° (PFK)**

**L'ECHELLE**  
EUROPEENNE

EXCLUSIVITÉ **L'ECHELLE EUROPEENNE**

Conforme aux normes **NF E85-014** et **NF E85-015**

PRODUIT EN FIN DE L'ETAPE 3 a)



## **b) Mise en place main-courante sur plan de montée GRAND MODELE (5 à 7 marches)**



Cette étape n'est nécessaire que pour les plans de montée comportant 5, 6 ou 7 marches (plate-forme non comprise).

### **Matériel nécessaire :**

- 2 tubes de main-courante
- 4 poteaux
- 4 brincks
- 4 bouchons
- Visseries : 8 vis Halfen M8x55, 10 écrous freins M8, 2 vis H M8x60

### **Outils nécessaires :**

- Scie à métaux
- Maillet
- Perceuse
- Boulonneuse ou clé de 13
- Clé à pipe
- Equerre

# Notice de montage PASSERELLE DE FRANCHISSEMENT EN KIT 60° (PFK)

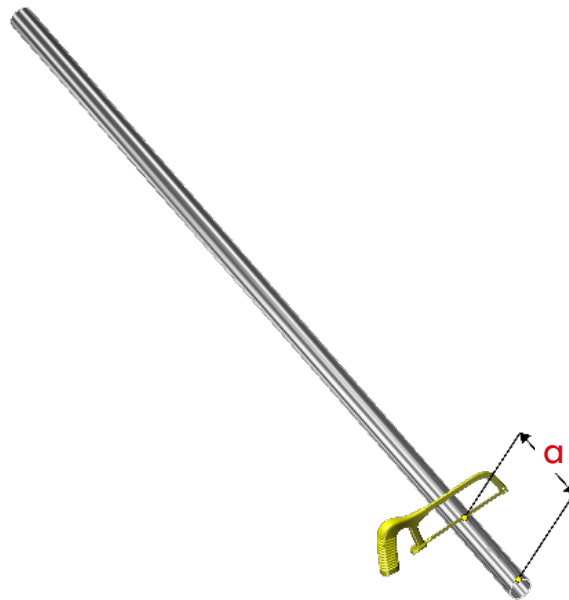
**L'ECHELLE**  
EUROPEENNE

EXCLUSIVITÉ L'ECHELLE EUROPEENNE

Conforme aux normes NF E85-014 et NF E85-015

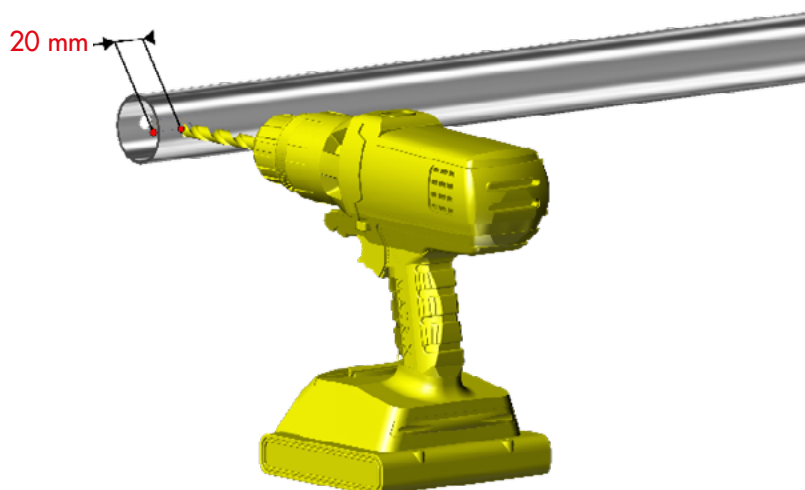
## 1. Découper la main-courante

Nombre de marches du plan de montée	Longueur a
5 marches	1585 mm
6 marches	1873 mm
7 marches	Ne pas recouper



## 2. Perçage de la main-courante

Perçer à 20 mm de l'extrémité découpée avec un foret de 9 mm.  
Poser la main-courante à plat et percer perpendiculairement.



# Notice de montage PASSERELLE DE FRANCHISSEMENT EN KIT 60° (PFK)

**L'ECHELLE**  
EUROPEENNE

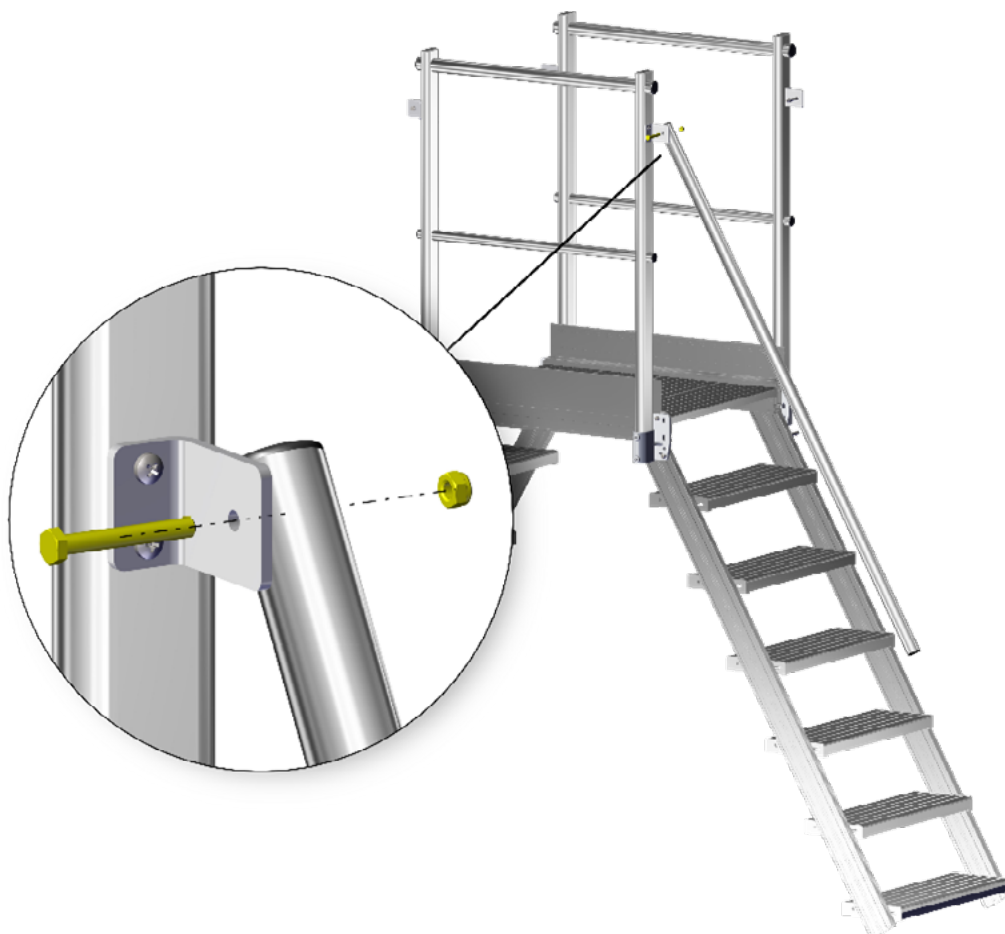
EXCLUSIVITÉ **L'ECHELLE EUROPEENNE**

Conforme aux normes **NF E85-014** et **NF E85-015**

**3. Mettre les bouchons** sur les extrémités des mains-courantes.



**4. Fixer la main-courante** sur le garde-corps de la plate-forme à l'aide d'une vis H M8x60 et d'un écrou freins M8.



# Notice de montage PASSERELLE DE FRANCHISSEMENT EN KIT 60° (PFK)

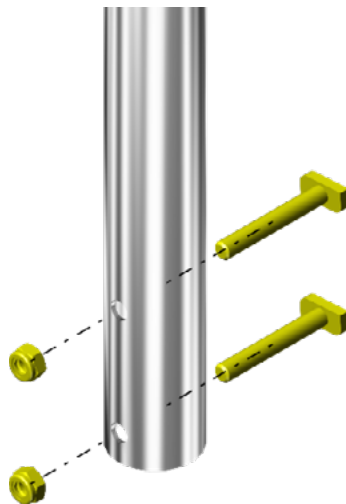
**L'ECHELLE**  
EUROPEENNE

EXCLUSIVITÉ **L'ECHELLE EUROPEENNE**

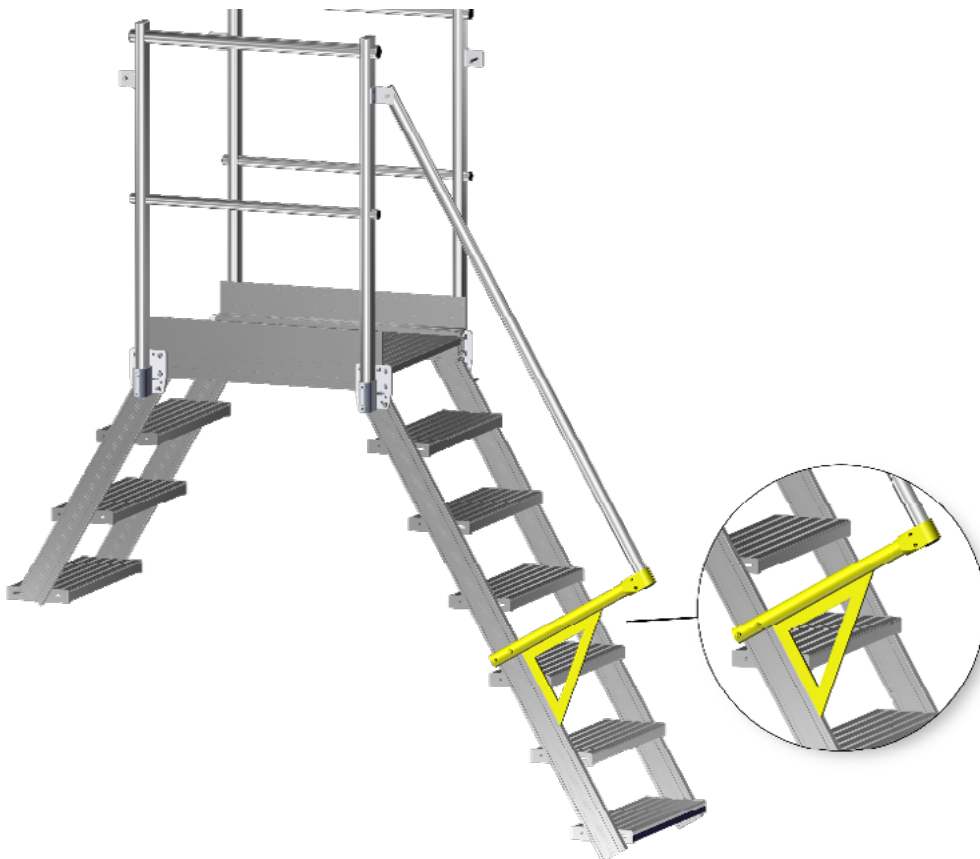
Conforme aux normes **NF E85-014** et **NF E85-015**

## 5. Fixer un poteau en bas de la main-courante

Prémonter deux vis Halfen M8x55 avec leurs écrous sur le poteau.



Positionner la brinck sur le poteau. A l'aide d'une équerre, ajuster le poteau de sorte que la brinck soit à fleur de la main-courante. Pré-serrer les vis sur le limon.





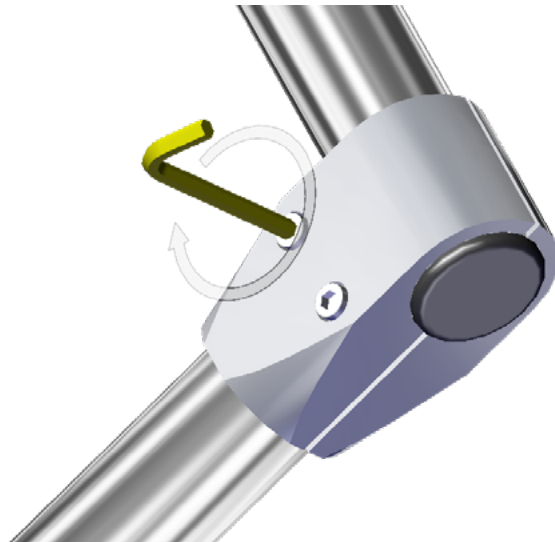
# Notice de montage **PASSERELLE DE FRANCHISSEMENT EN KIT 60° (PFK)**

**L'ECHELLE**  
EUROPEENNE

**EXCLUSIVITÉ L'ECHELLE EUROPEENNE**

Conforme aux normes **NF E85-014** et **NF E85-015**

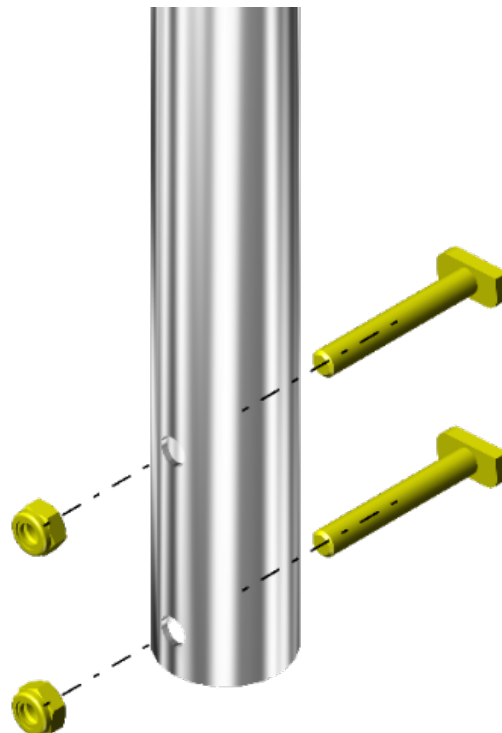
## **6. Serrer les vis de la brinck avec une clé Allen 5 mm**



## **7. Serrer les vis Halfen du poteau sur le limon**

## **8. Fixer le poteau intermédiaire de la main-courante**

Prémontier deux vis Halfen M8x55 avec leurs écrous sur le poteau.



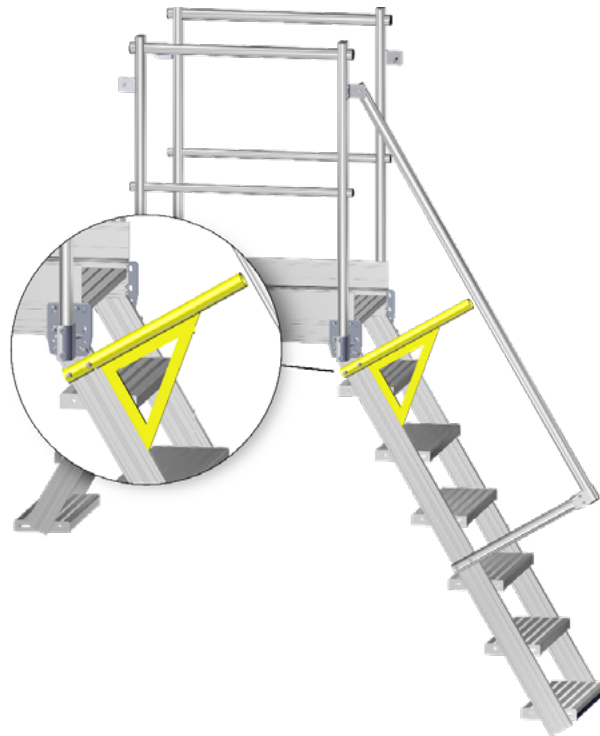
# Notice de montage PASSERELLE DE FRANCHISSEMENT EN KIT 60° (PFK)

**L'ECHELLE**  
EUROPEENNE

EXCLUSIVITÉ **L'ECHELLE EUROPEENNE**

Conforme aux normes **NF E85-014** et **NF E85-015**

Mettre le poteau à l'équerre à fleur de l'étrier. Serrer les vis sur le limon.

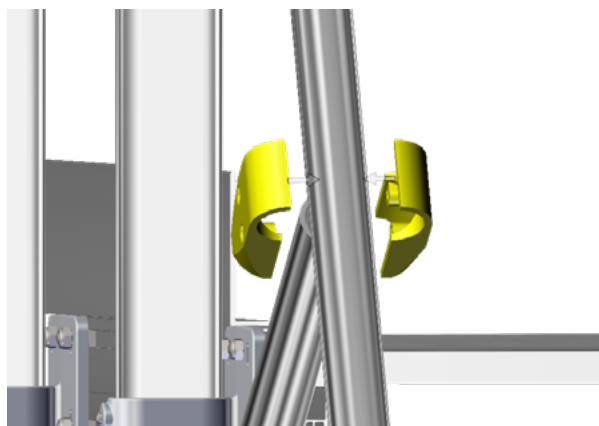


## 9. Serrer la brinck du poteau sur la main-courante



### Astuce

Ouvrir la brinck en faisant attention de ne pas perdre la visserie. Refermer la brinck sur le poteau et la main-courante en serrant la visserie à l'aide d'une clé Allen 5 mm.



# Notice de montage PASSERELLE DE FRANCHISSEMENT EN KIT 60° (PFK)

**L'ECHELLE**  
EUROPEENNE

EXCLUSIVITÉ **L'ECHELLE EUROPEENNE**

Conforme aux normes **NF E85-014** et **NF E85-015**

PRODUIT EN FIN DE L'ETAPE 3 b)

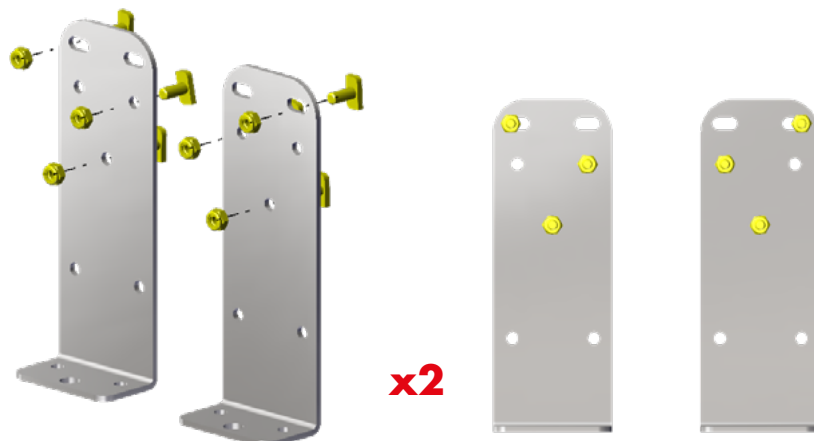


**ÉTAPE 4** : Positionnement des pieds.

### Outillage nécessaire :

- Boulonneuse ou clé de 13

**1. Préparer les pattes de fixations** avec 3 vis Halfen M8x20.  
Répéter l'action une 2<sup>ème</sup> fois.




# Notice de montage PASSERELLE DE FRANCHISSEMENT EN KIT 60° (PFK)

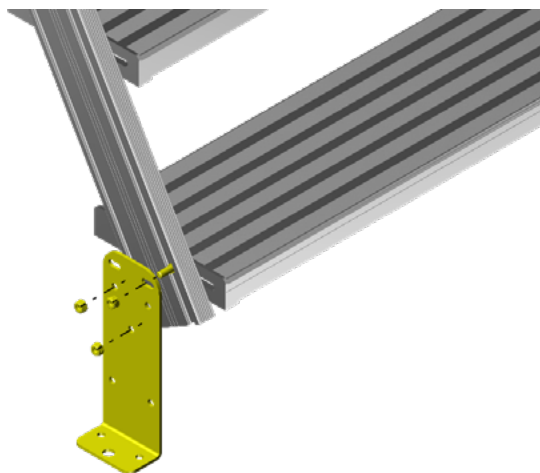
**L'ECHELLE**  
EUROPEENNE

EXCLUSIVITÉ L'ECHELLE EUROPEENNE

Conforme aux normes NF E85-014 et NF E85-015

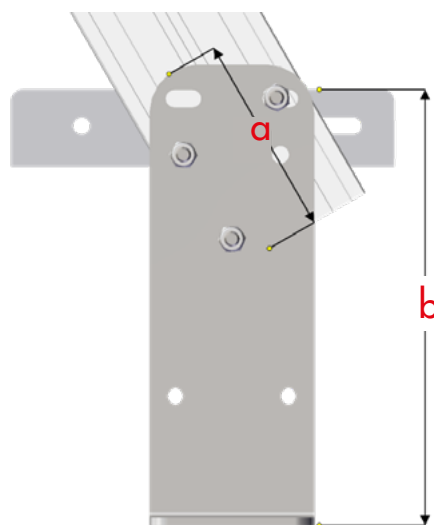
**2. Prémonter les pattes de fixations** à la base des 2 plans de montée.

 Ne pas les serrer afin de pouvoir les déplacer pour le réglage de la hauteur de la plate-forme.



**3. Positionnement des pattes**

	SANS PLOT		AVEC PLOT	
	Min	Max	Min	Max
Longueur a	143	100	247	203
Hauteur de la marche b	213	250	213	250



**4. Serrer les 3 vis de chaque patte de fixation**

# Notice de montage **PASSERELLE DE FRANCHISSEMENT EN KIT 60° (PFK)**

**L'ECHELLE**  
EUROPEENNE

**EXCLUSIVITÉ L'ECHELLE EUROPEENNE**

Conforme aux normes **NF E85-014** et **NF E85-015**

PRODUIT FINI MONTÉ



Garde-corps  
PETIT modèle



Garde-corps  
GRAND modèle

# Notice de montage PASSERELLE DE FRANCHISSEMENT EN KIT 60° (PFK)

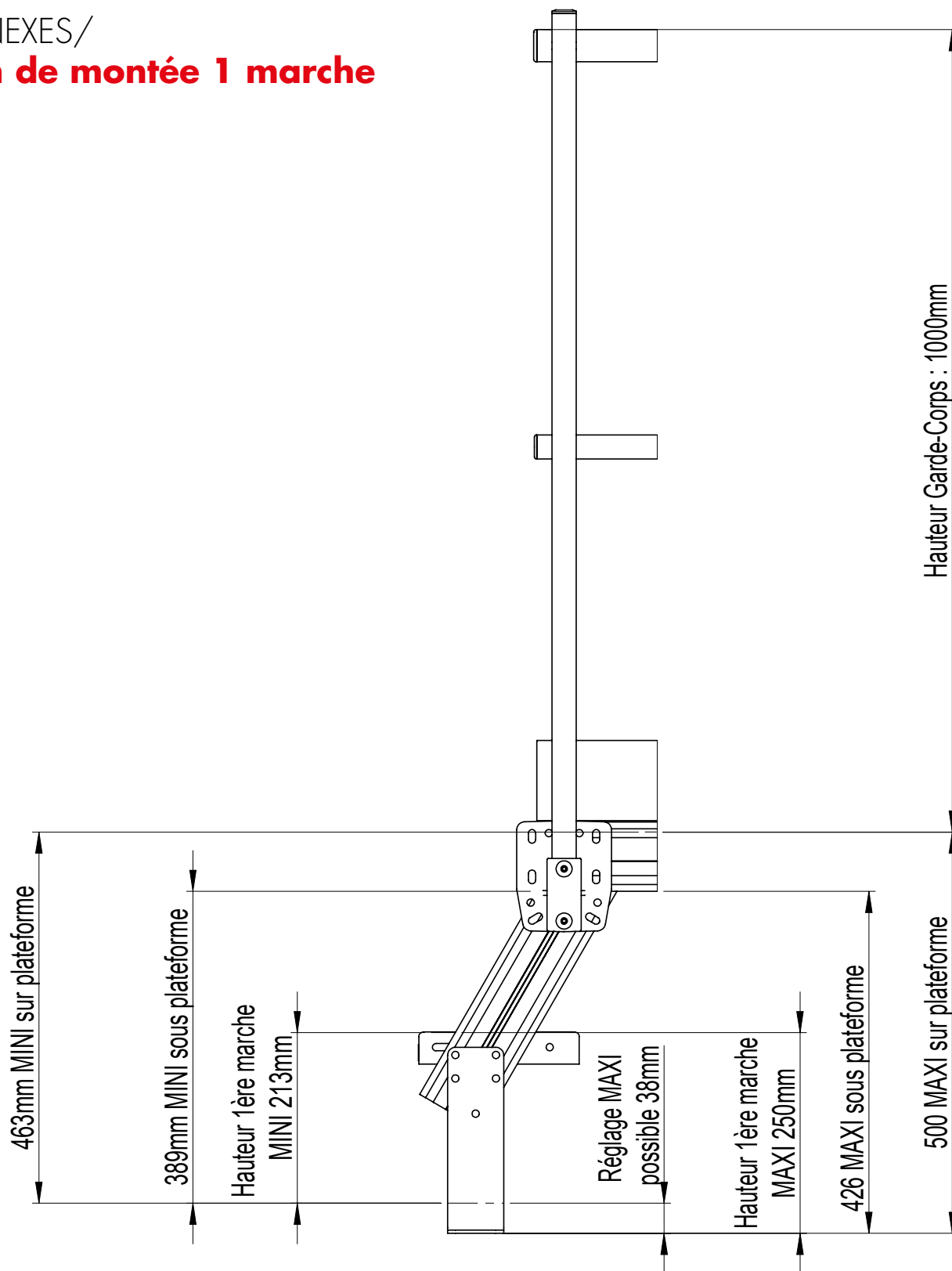
**L'ECHELLE**  
EUROPEENNE

EXCLUSIVITÉ L'ECHELLE EUROPEENNE

Conforme aux normes NF E85-014 et NF E85-015

ANNEXES/

## Plan de montée 1 marche



# Notice de montage PASSERELLE DE FRANCHISSEMENT EN KIT 60° (PFK)

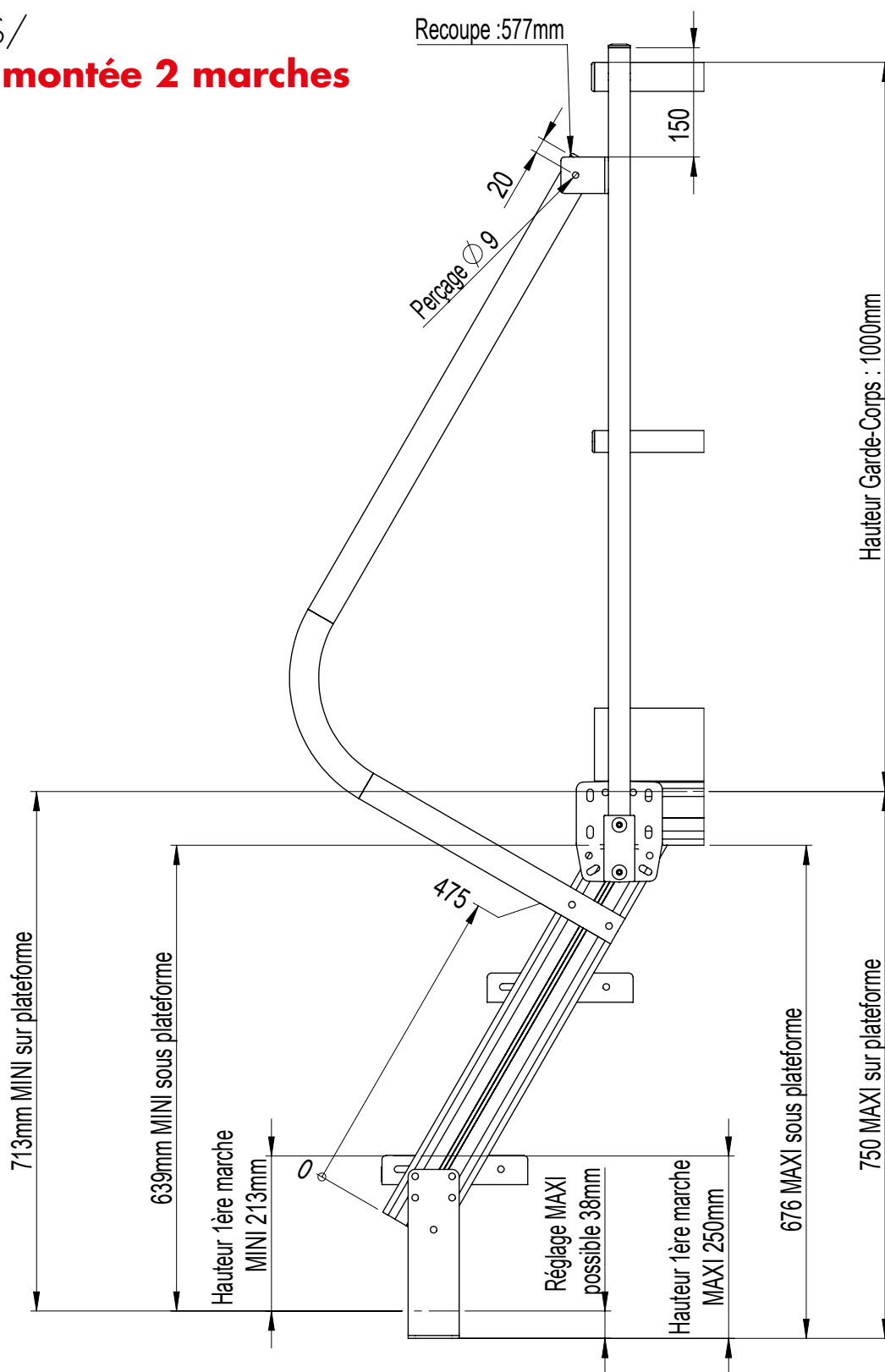
**L'ECHELLE**  
EUROPEENNE

EXCLUSIVITÉ L'ECHELLE EUROPEENNE

Conforme aux normes NF E85-014 et NF E85-015

ANNEXES/

## Plan de montée 2 marches



# Notice de montage PASSERELLE DE FRANCHISSEMENT EN KIT 60° (PFK)

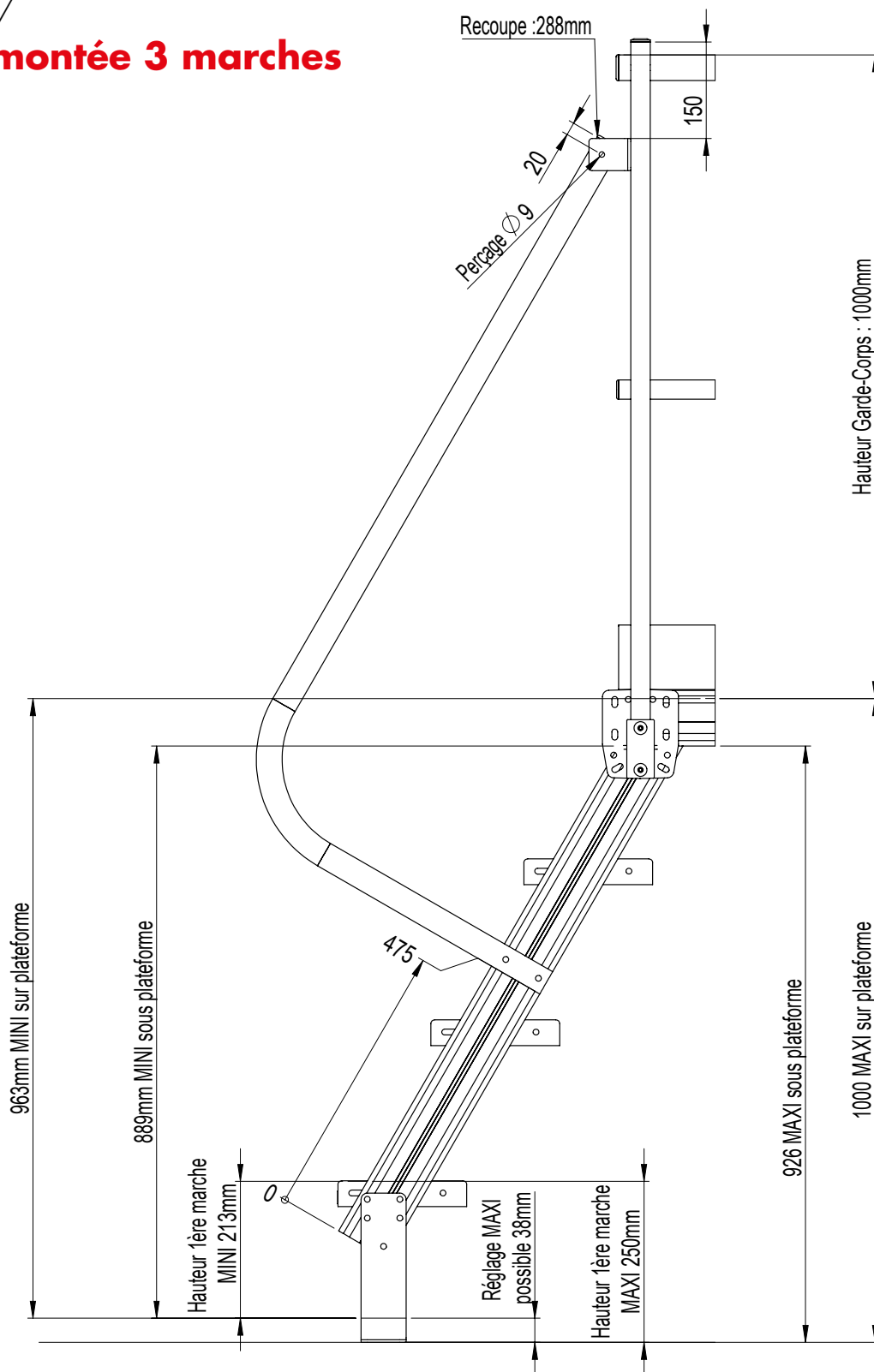
**L'ECHELLE**  
EUROPEENNE

EXCLUSIVITÉ L'ECHELLE EUROPEENNE

Conforme aux normes NF E85-014 et NF E85-015

ANNEXES/

## Plan de montée 3 marches





# Notice de montage PASSERELLE DE FRANCHISSEMENT EN KIT 60° (PFK)

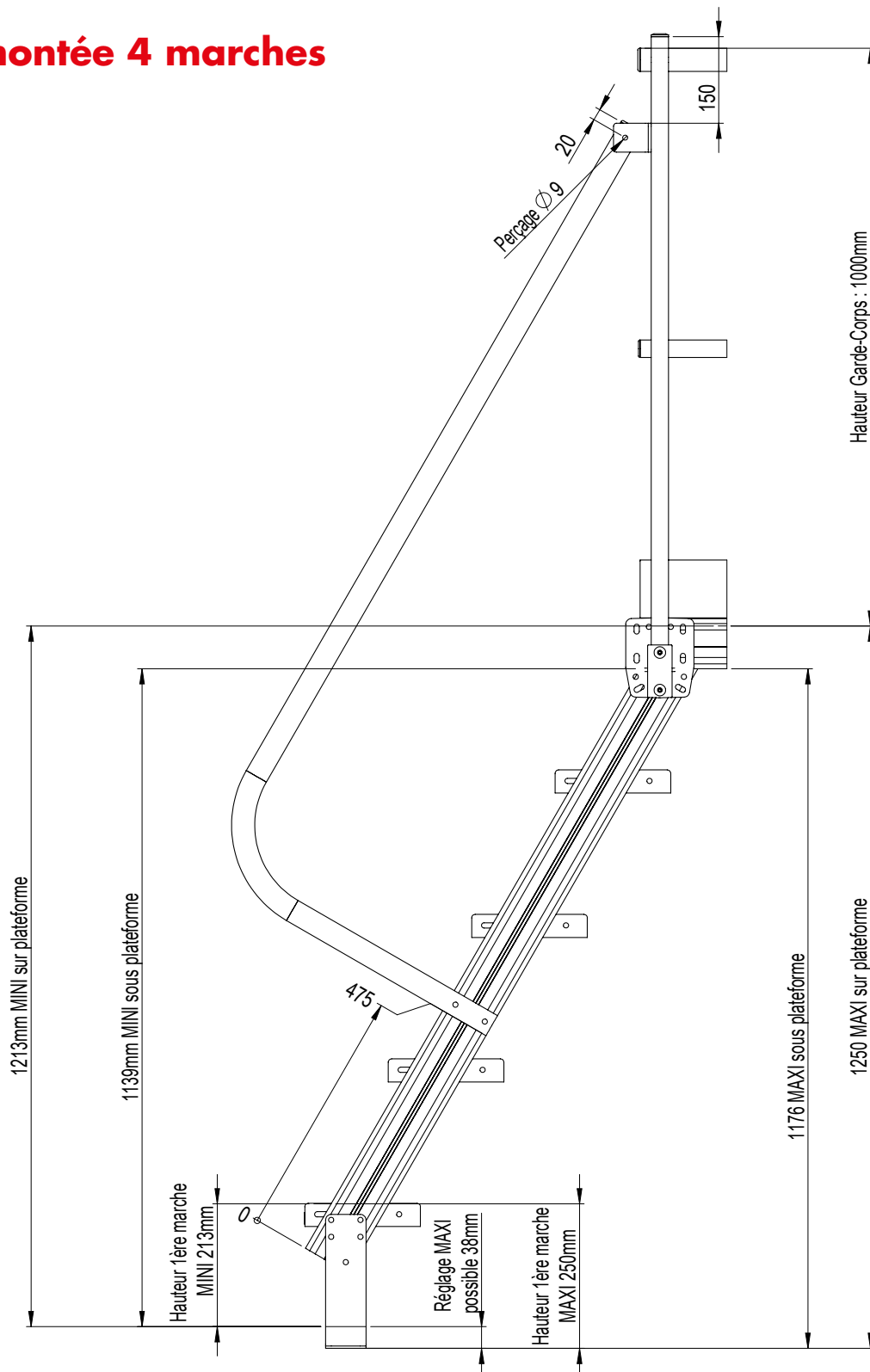
**L'ECHELLE**  
EUROPEENNE

EXCLUSIVITÉ L'ECHELLE EUROPEENNE

Conforme aux normes NF E85-014 et NF E85-015

ANNEXES/

## Plan de montée 4 marches



# Notice de montage PASSERELLE DE FRANCHISSEMENT EN KIT 60° (PFK)

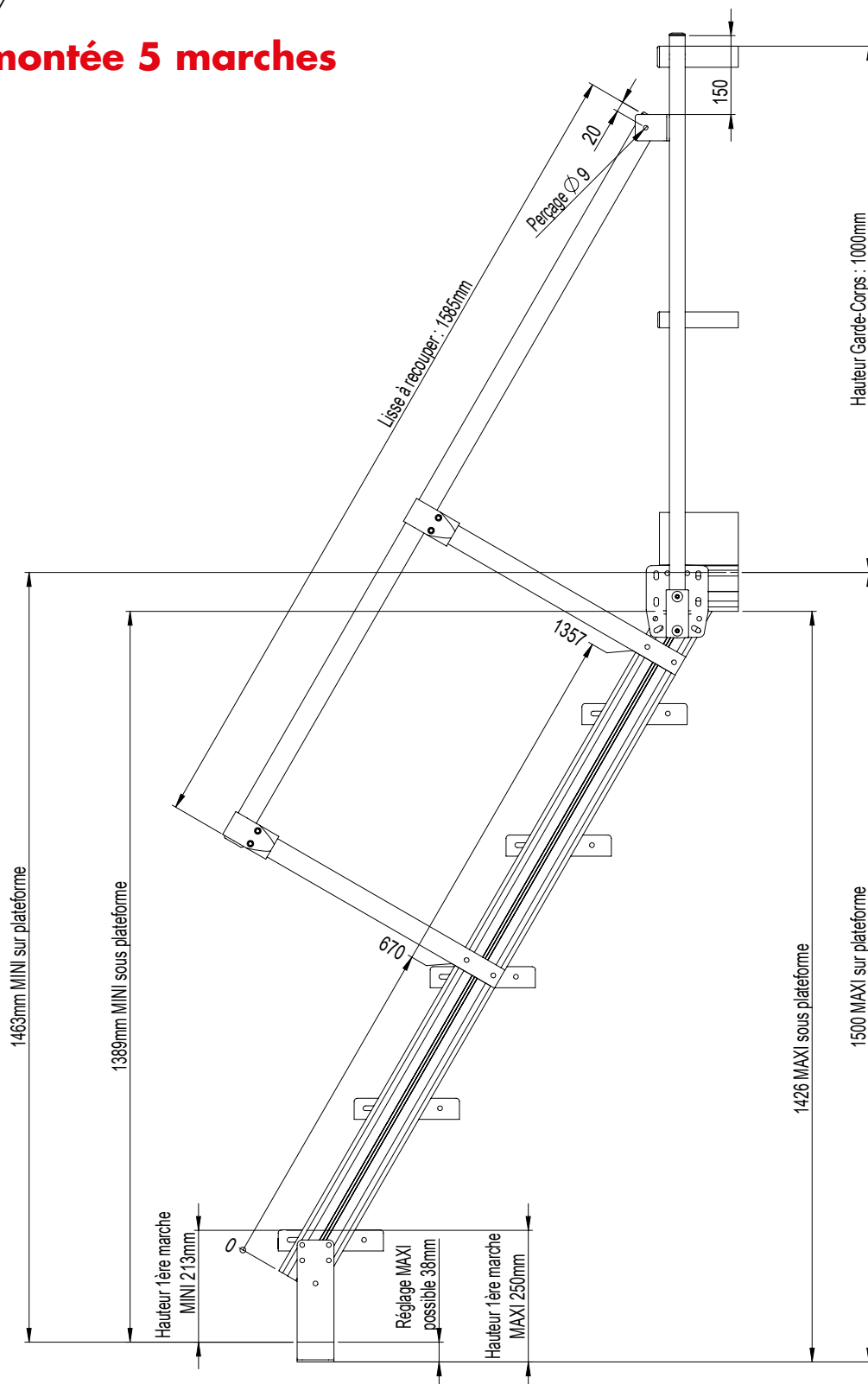
**L'ECHELLE**  
EUROPEENNE

EXCLUSIVITÉ L'ECHELLE EUROPEENNE

Conforme aux normes NF E85-014 et NF E85-015

ANNEXES/

## Plan de montée 5 marches



# Notice de montage PASSERELLE DE FRANCHISSEMENT EN KIT 60° (PFK)

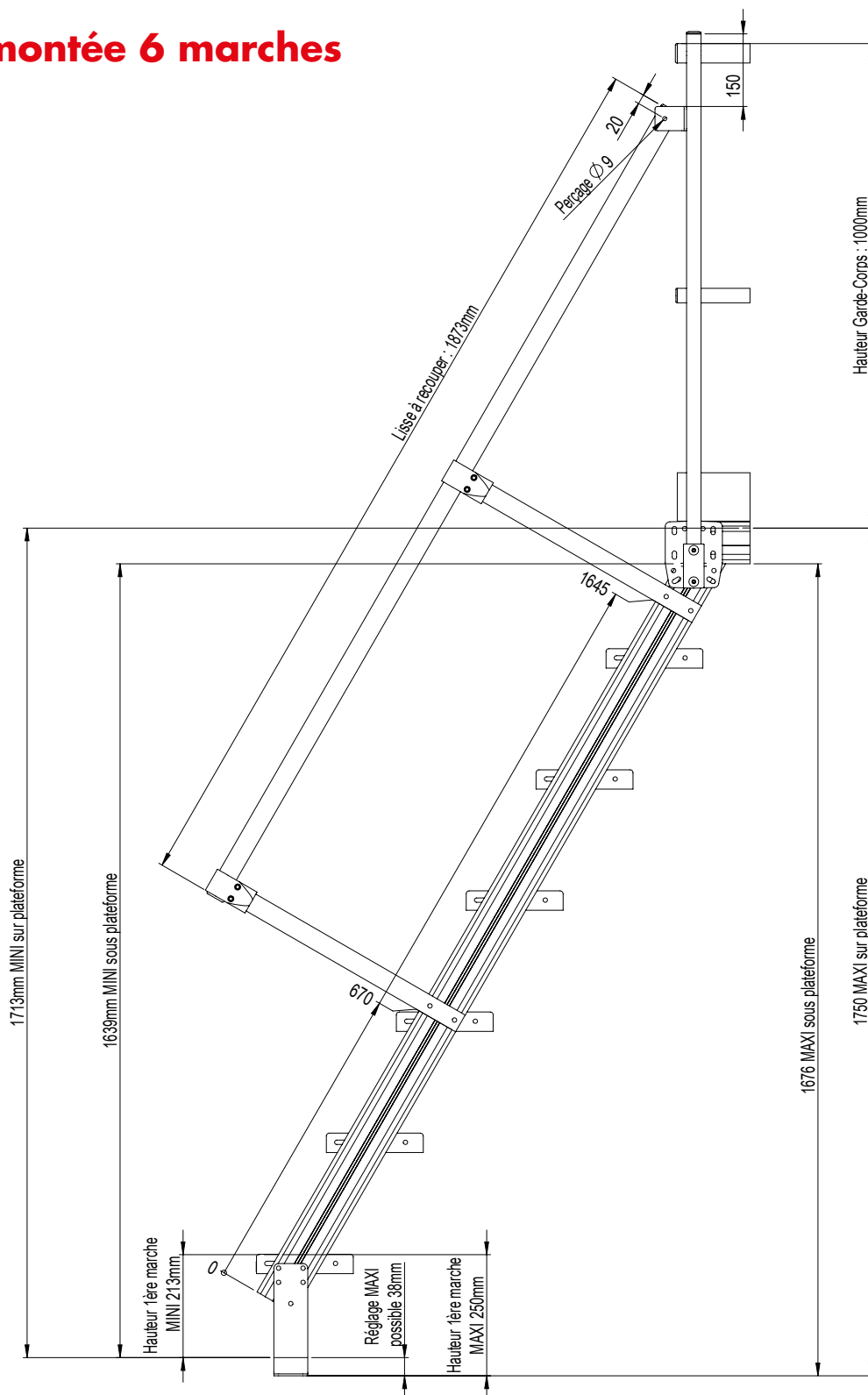
**L'ECHELLE**  
EUROPEENNE

EXCLUSIVITÉ L'ECHELLE EUROPEENNE

Conforme aux normes NF E85-014 et NF E85-015

ANNEXES/

## Plan de montée 6 marches



# Notice de montage PASSERELLE DE FRANCHISSEMENT EN KIT 60° (PFK)

**L'ECHELLE**  
EUROPEENNE

EXCLUSIVITÉ L'ECHELLE EUROPEENNE

Conforme aux normes NF E85-014 et NF E85-015

ANNEXES/

## Plan de montée 7 marches

