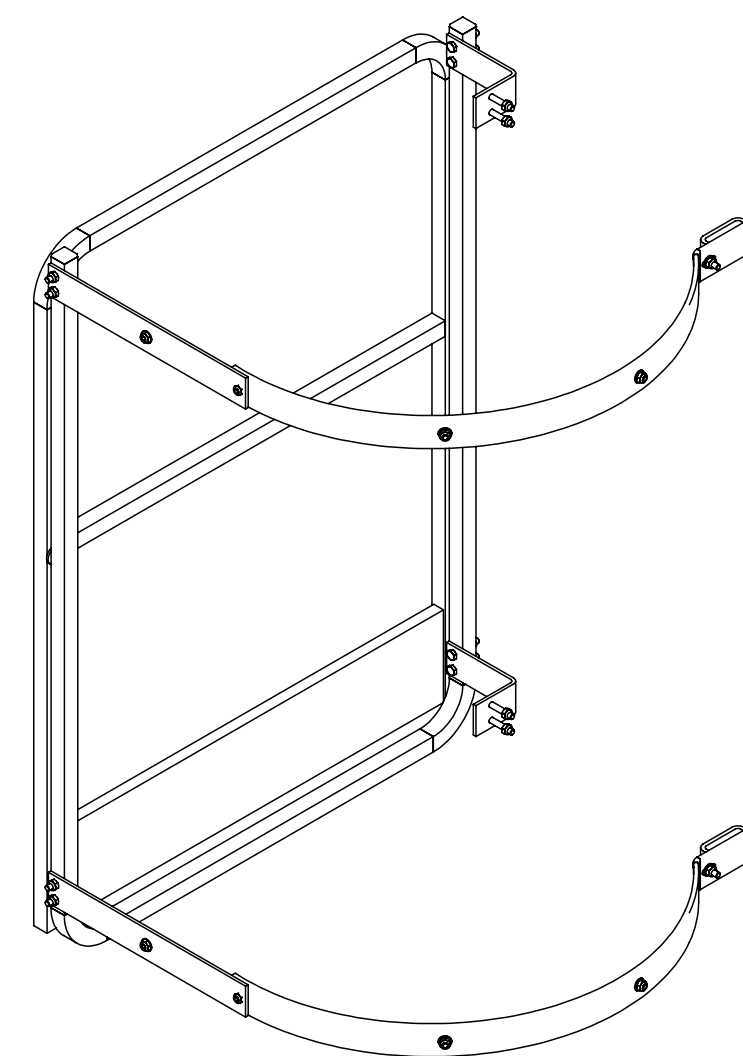
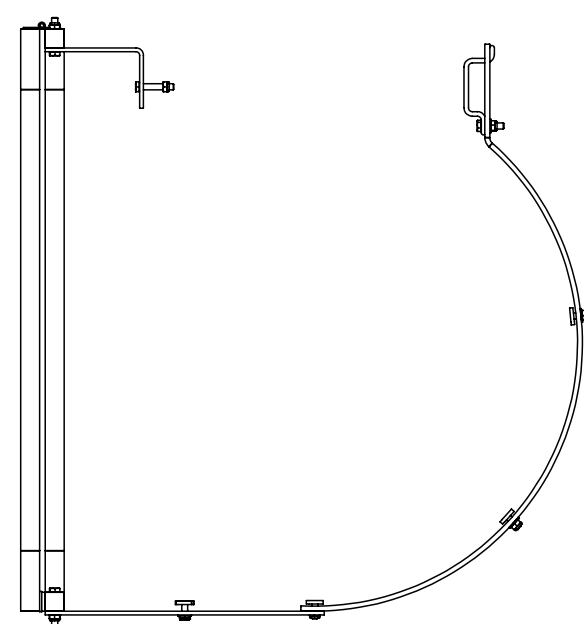
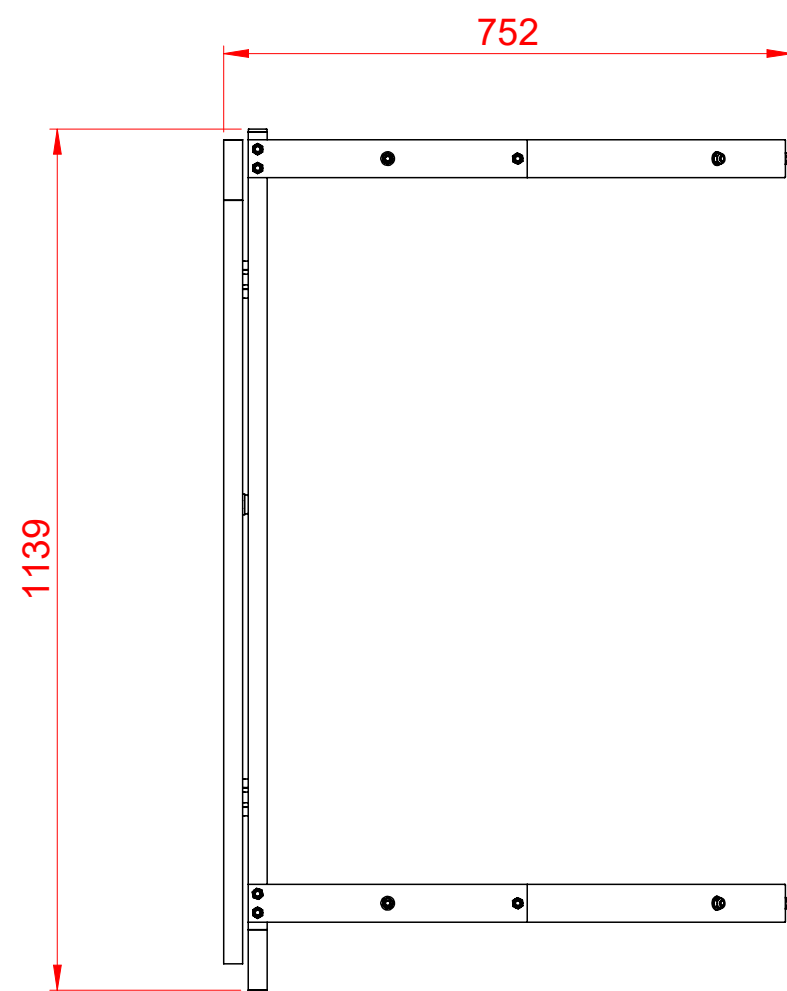
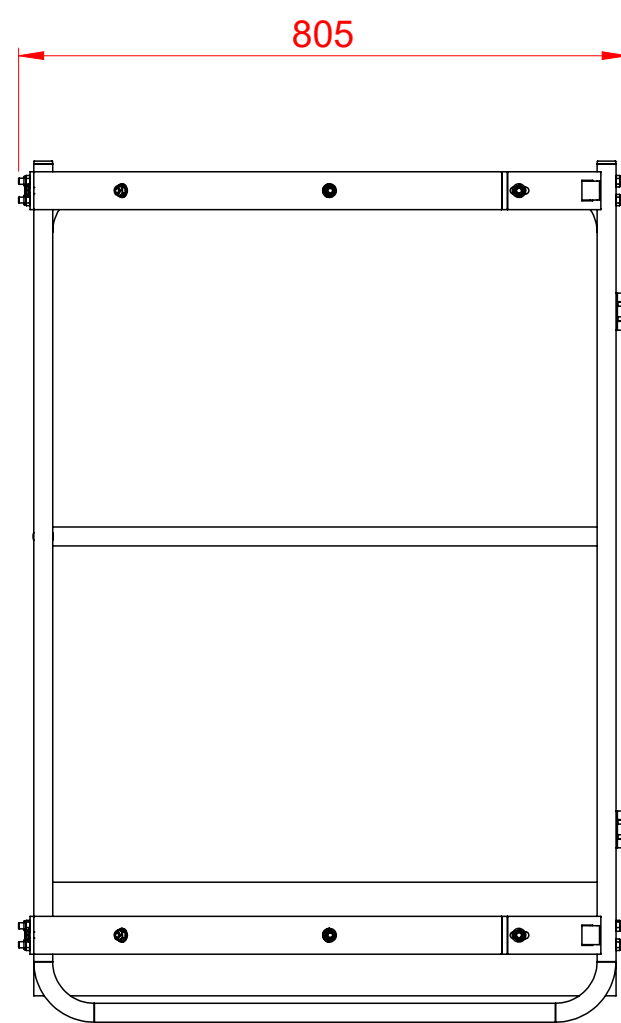


Il ne faut utiliser que des assemblages ou fixations à cheville qui sont autorisées par l'office chargé de la surveillance des travaux publics. L'ouvrage ou la structure porteuse doivent être suffisamment solides. La compagnie de montage est responsable de l'exécution et doit faire vérifier la charge admissible de la maçonnerie par un expert en matière de construction. En ce qui concerne le nombre de chevilles, veuillez contacter un fabricant de chevilles et respecter ses consignes. Un expert en matière de construction doit vérifier le montage au cours de celui-ci. Les chevilles ne sont pas incluses dans le volume de livraison. Respecter SVP les instructions préventives contre les accidents.

**L'ÉCHELLE**  
**EUROPEENNE**

|  |                   |  |                   |                    |   |
|--|-------------------|--|-------------------|--------------------|---|
|   |                   | <b>SORTIE LATÉRALE DROITE AVEC PORTILLON</b> |                   |                    |   |
| Création :   |                   |  |                   |                    |   |
| Date :   | <b>03/05/2023</b> |  |                   |                    |   |
| Dernière modification : 18/09/2025   |                   | Magasin                                      | Référence produit | Numéro de commande | Référence Divalto   |
| Norme :  |                   |  | <b>31294D</b>     |                    | <b>A0008295</b>   |
| Masse ≈ 7.23kg   |                   | Échelle : 1:10                               | Feuille 1/1       | A2                 | Charge (max) Marche : 150kg/m <sup>2</sup><br>Charge (max) Plateforme: 200kg/m <sup>2</sup> |
| <small>La sté L'ÉCHELLE EUROPÉENNE détient tous les droits de propriété intellectuelle du présent plan. Tout usage non autorisé est susceptible de poursuites, conformément aux dispositions du Code de la Propriété Intellectuelle.</small> |                   |  |                   |                    |   |



Il ne faut utiliser que des assemblages ou fixations à cheville qui sont autorisées par l'office chargé de la surveillance des travaux publics. L'ouvrage ou la structure porteuse doivent être suffisamment solides. La compagnie de montage est responsable de l'exécution et doit faire vérifier la charge admissible de la maçonnerie par un expert en matière de construction. En ce qui concerne le nombre de chevilles, veuillez contacter un fabricant de chevilles et respecter ses consignes. Un expert en matière de construction doit vérifier le montage au cours de celui-ci. Les chevilles ne sont pas incluses dans le volume de livraison. Respecter SVP les instructions préventives contre les accidents.



|  |                   |  |                   |                    |   |
|--|-------------------|--|-------------------|--------------------|---|
|   |                   | <b>SORTIE LATÉRALE GAUCHE AVEC PORTILLON</b> |                   |                    |   |
| Création :   |                   |  |                   |                    |   |
| Date :   | <b>03/05/2023</b> |  |                   |                    |   |
| Dernière modification : 18/09/2025   |                   | Magasin                                      | Référence produit | Numéro de commande | Référence Divalto   |
| Norme : N/A  |                   |  | <b>31294G</b>     |                    | <b>A0009595</b>   |
| Masse ≈ 7.03kg   |                   | Échelle : 1:10                               | Feuille 1/1       | A2                 | Charge (max) Marche : 150kg/marche<br>Charge (max) Plateforme: 200kg/m² |
| <small>La sté L'ÉCHELLE EUROPÉENNE détient tous les droits de propriété intellectuelle du présent plan. Tout usage non autorisé est susceptible de poursuites, conformément aux dispositions du Code de la Propriété Intellectuelle.</small> |                   |  |                   |                    |   |